

## AXIAL WINDER

Ventiladores helicoidales murales de nueva generación

New generation fans for wall mounting

Nouvelle génération de ventilateurs hélicoïdes muraux. Moteur à rotor externe

Axialwandventilatoren



**NOVEDAD  
NEW**



Hélices de aluminio de diseño innovador. Álabes tipo “sickle” a los que se ha añadido “winglet” periférico y un labio dentado en su perfil de descarga según Serrated Novovent Concept® (S.N.C.), que aportan mejoras de prestaciones y significativas reducciones de consumo y nivel acústico. Respecto a un diseño convencional consiguen hasta un 15% más de rendimiento.

**Aplicaciones:** Industria, equipos de climatización, secaderos, explotaciones agropecuarias, invernaderos, naves, almacenes, locales, parkings.

Aluminium sickle impeller with winglet and jagged profile, the Serrated Novovent Concept (S.N.C.) blades compared with the traditional ones gets better performance in airflow and pressure, decrease in the powers needs and sounds level, about 15%.

**Applications:** For duct extraction in general industry, shopping centers, workshop, storing halls, catering, large premises, co-generation plants, dryers.

Hélices en aluminium de conception novatrice. Pâles spécialement conçues pour réduire les émissions sonores et la consommation d'énergie des moteurs. La technologie Serrated Novovent Concept (S.N.C) procure un design exclusif à ces pâles: forme de faucille sur le bord d'attaque de la pâle, winglet aux extrémités et dentelure sur la partie arrière. Ce profil exclusif, fruit de la recherche permet de réduire les émissions sonores de 15% par rapport à une solution classique.

**Applications:** Conduits industriels d'extraction, centres commerciaux, entrepôts, locaux industriels, centrales de cogénération.

Innovative Axiallaufräder in Sichelform mit Winglet und Zahnung nach unserem Serrated Novovent Concept (S.N.C.), was eine erhebliche Leistungsverbesserung, weniger Stromverbrauch und Minderung des Schallpegels bedeutet. Verglichen mit herkömmlichen Laufrädern verbessern wir die Leistung um bis zu 15%.

**Anwendung:** Industrie, Klimageräte, Trockenanlagen, Landwirtschaft, Gewächshäuser, Hallen, Lagerhallen, Lokale und Parkhäuser.

## CARACTERÍSTICAS / CHARACTERISTICS / CARACTERISTIQUES / EIGENSCHAFTEN

- Marco de polipropileno reforzado con fibra de vidrio hasta diámetro 630 mm. Diámetros superiores en chapa de acero, acabado en pintura epoxi.
  - Hélices de alto rendimiento, fundición de aluminio Serrated Novovent Concept de paso variable según Multiflow Novovent System, con selección de opciones de mayor rendimiento, equilibradas dinámicamente, núcleo cerrado.
  - Reja de protección incorporada en todos los tamaños, pintada epoxi.
  - Motores con aislamiento clase F, protección IP65 hasta 750 W potencias superiores IP55. Monofásicos hasta 750 W con protector térmico (Klixon).
  - Temperatura de trabajo: De -30°C hasta 70°C.
  - Sentido del aire: motor - hélice.
- OPCIONES:
- Previa consulta pueden servirse para tensiones, frecuencias, regímenes de vueltas distintas y/o motores de doble velocidad.
- Up to diameter 630 frame of PP reinforced with fiber glass. The frame of bigger diameters are made from epoxy painted metal sheet.
  - High efficiency impellers made of aluminium according the Serrated Novovent Concept and the Multiflow Novovent System. Dynamically balanced.
  - All the models include epoxy painted grill.
  - Motor class F, up to 750 W protection IP65 more than 750 W IP55. Single phase up to 750 W with Klixon.
  - Working temperature: -30°C to 70°C.
  - Airflow: motor - impeller.
- OPTIONS:
- Different tensions, speed and frequencies, 2 speed motors.
- Cadre en polypropylène avec renfort en fibre de verre. Diamètre maximum 630 mm. Pour les diamètres supérieurs à 630 mm, cadre en tôle d'acier avec peinture époxy.
  - Pales en aluminium équilibrées dynamiquement haute efficacité selon les principes Novovent Serrated Concept et Multiflow Novovent System.
  - Grille peinte époxy.
  - Moteurs isolés de classe F, IP65 jusqu'à 750 W. Puissances supérieures IP55. Version monophasée disponible jusqu'à 750 W. Protection thermique (Klixon).
  - Température de travail: De -30°C à 70°C.
  - Sens de l'air: moteur - hélice.
- OPTIONS:
- Plusieurs fréquences, tensions et régimes de rotation. Moteur 2 vitesses.
- Bis Durchmesser 630 Wandplatte aus glasfaserverstärktem Polypropylen darüber aus Epoxy beschichtetem Stahlblech.
  - Hochleistungslaufräder aus Aluminiumguss nach dem Serrated Novovent Concept und einstellbarem Winkel nach dem Multiflow Novovent System mit geschlossener Nabe, dynamisch gewuchtet.
  - Epoxybeschichtetes Gitter.
  - Motor Feuchtraumausführung, bis 750 W Schutzart IP65, darüber IP55. Einfasige Motoren bis 750 W mit Klixon.
  - Dauerbetrieb: -30°C bis 70°C.
  - Luftstrom: Motor - Laufrad.
- AUF ANFRAGE:
- Sonderspannungen oder -frequenzen, andere Umdrehungen oder 2-stufige Motoren.

## ACCESORIOS / ACCESSORIES / ACCESSOIRES / ZUBEHÖR

### Regulación / Regulation Régulation / Regler



(pg. 518-525)

### Accesorios equipos / Accessories equipments Accessoires équipements / Zubehör Wärmetauscheinheiten



DS (pg. 532)



PG (pg. 533)



PS (pg. 534)

CARACTERÍSTICAS / CHARACTERISTICS / CARACTERISTIQUES / EIGENSCHAFTEN

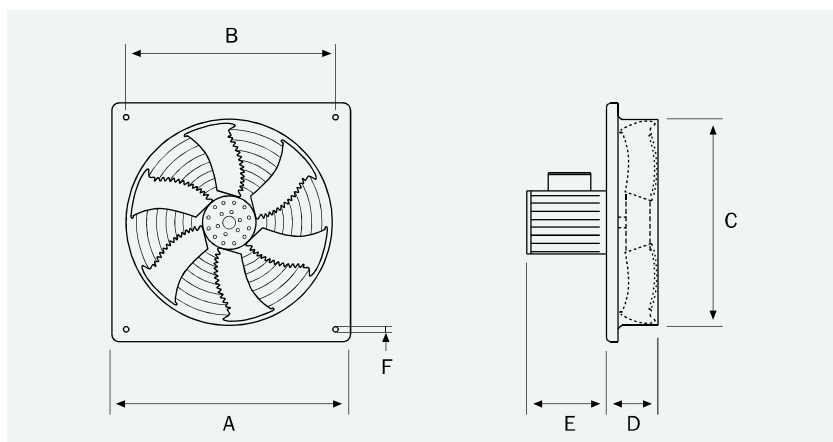
400V 50Hz (III~) 1400 r.p.m. (n: min-1) Ø 560 - 1.000 mm

	Ø mm	m³/h	A	kW	r.p.m.	dB (A)	ACCESORIOS / ACCESSORIES ACCESSOIRES / ZUBEHÖR				
							DS	PG	PS		
<b>AXIAL WINDER 4-560T-4 0,55kW</b>	AXW40560T0055	560	10.087	1,60	0,55	1.430	68	•	•	•	•
<b>AXIAL WINDER 4-560T-4 0,75kW</b>	AXW40560T0075	560	12.551	2,20	0,75	1.435	69	•	•	•	•
<b>AXIAL WINDER 4-560T-4 1,1kW</b>	AXW40560T0110	560	14.418	2,90	1,10	1.420	69	•	•	•	•
<b>AXIAL WINDER 4-630T-4 0,75kW</b>	AXW40630T0075	630	14.341	2,20	0,75	1.435	72	•	•	•	•
<b>AXIAL WINDER 4-630T-4 1,1kW</b>	AXW40630T0110	630	17.918	2,90	1,10	1.420	73	•	•	•	•
<b>AXIAL WINDER 4-630T-4 1,5kW</b>	AXW40630T0150	630	20.587	3,65	1,50	1.420	73	•	•	•	•
<b>AXIAL WINDER 4-710T-6 1,1kW</b>	AXW40710T0110	710	17.303	2,90	1,10	1.420	74	•	•	•	•
<b>AXIAL WINDER 4-710T-6 1,5kW</b>	AXW40710T0150	710	19.547	3,65	1,50	1.420	74	•	•	•	•
<b>AXIAL WINDER 4-710T-6 2,2kW</b>	AXW40710T0220	710	24.444	5,05	2,20	1.410	74	•	•	•	•
<b>AXIAL WINDER 4-800T-6 3kW</b>	AXW40800T0300	800	30.324	6,60	3,00	1.410	76	•	•	•	•
<b>AXIAL WINDER 4-800T-6 4kW</b>	AXW40800T0400	800	36.424	9,40	4,00	1.430	78	•	•	•	•
<b>AXIAL WINDER 4-800T-6 5,5kW</b>	AXW40800T0550	800	41.350	12,14	5,50	1.465	77	•	•	•	•
<b>AXIAL WINDER 4-900T-6 4kW</b>	AXW40900T0400	900	36.378	9,40	4,00	1.430	79	•	•	•	•
<b>AXIAL WINDER 4-900T-6 5,5kW</b>	AXW40900T0550	900	43.070	12,14	5,50	1.465	80	•	•	•	•
<b>AXIAL WINDER 4-900T-6 7,5kW</b>	AXW40900T0750	900	50.711	16,90	7,50	1.470	83	•	•	•	•
<b>AXIAL WINDER 4-1000T-6 7,5kW</b>	AXW41000T0750	1.000	50.200	16,90	7,50	1.470	81	•	•	•	•
<b>AXIAL WINDER 4-1000T-6 11kW</b>	AXW41000T1100	1.000	62.602	22,60	11,00	1.460	82	•	•	•	•
<b>AXIAL WINDER 4-1000T-6 15kW</b>	AXW41000T1500	1.000	75.500	31,00	15,00	1.455	83	•	•	•	•

400V 50Hz (III~) 900 r.p.m. (n: min-1) Ø 560 - 1.000 mm

	Ø mm	m³/h	A	kW	r.p.m.	dB (A)	ACCESORIOS / ACCESSORIES ACCESSOIRES / ZUBEHÖR				
							DS	PG	PS		
<b>AXIAL WINDER 6-560T-4 0,37kW</b>	AX60560T0037	560	9.334	1,41	0,37	870	57	•	•	•	•
<b>AXIAL WINDER 6-630T-4 0,55kW</b>	AX60630T0055	630	13.321	1,70	0,55	870	61	•	•	•	•
<b>AXIAL WINDER 6-710T-6 0,37kW</b>	AX60710T0037	710	13.500	1,41	0,37	870	65	•	•	•	•
<b>AXIAL WINDER 6-710T-6 0,75kW</b>	AX60710T0075	710	15.798	2,21	0,75	870	65	•	•	•	•
<b>AXIAL WINDER 6-710T-6 1,10kW</b>	AX60710T0110	710	18.083	2,93	1,10	870	67	•	•	•	•
<b>AXIAL WINDER 6-800T-6 0,55kW</b>	AX60800T0055	800	16.600	1,70	0,55	870	64	•	•	•	•
<b>AXIAL WINDER 6-800T-6 0,75kW</b>	AX60800T0075	800	19.592	2,21	0,75	870	66	•	•	•	•
<b>AXIAL WINDER 6-800T-6 1,10kW</b>	AX60800T0110	800	23.005	2,93	1,10	870	67	•	•	•	•
<b>AXIAL WINDER 6-900T-6 1,10kW</b>	AX60900T0110	900	23.620	2,93	1,10	870	71	•	•	•	•
<b>AXIAL WINDER 6-900T-6 1,50kW</b>	AX60900T0150	900	29.192	3,80	1,50	870	72	•	•	•	•
<b>AXIAL WINDER 6-900T-6 2,20kW</b>	AX60900T0220	900	32.789	5,22	2,20	870	73	•	•	•	•
<b>AXIAL WINDER 6-1000T-6 3,0kW</b>	AX61000T0300	1.000	38.567	6,90	3,00	970	71	•	•	•	•
<b>AXIAL WINDER 6-1000T-6 4,0kW</b>	AX61000T0400	1.000	42.756	8,70	4,00	970	71	•	•	•	•
<b>AXIAL WINDER 6-1000T-6 5,50kW</b>	AX61000T0550	1.000	46.407	11,90	5,50	970	71	•	•	•	•

**DIMENSIONES / DIMENSIONS / DIMENSIONS / DIMENSION (mm)**



Ø	A	B	C	D	E	F	Kg <sup>1</sup>
<b>560</b>	725	675	565	115	359	10,50	24
<b>630</b>	800	730	635	140	374	10,50	38
<b>710</b>	850	800	710	110	433	11,00	44
<b>800</b>	970	910	803	175	530	15,00	124
<b>900</b>	1.070	1.010	914	197	640	14,50	178
<b>1000</b>	1.200	1.140	1.003	205	725	12,00	193

<sup>1</sup> Versión con motor más potente  
 Versión with powerful motor  
 Version avec moteurs plus puissants  
 Ausführung mit stärkerem Motor

**Ver curvas / For performance curves / Voir courbes / Für Kennlinien siehe (pg. 359)**

**ACCESORIOS / ACCESSORIES / ACCESSOIRES / ZUBEHÖR**

**Regulación / Regulation**  
**Régulation / Regler**



(pg. 518-525)

**Accesorios equipos / Accessories equipments**  
**Accessoires équipements / Zubehör Wärmetauscheinheiten**



**DS** (pg. 532)



**PG** (pg. 533)



**PS** (pg. 534)