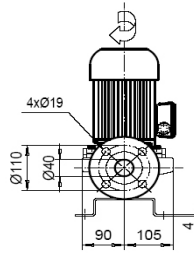
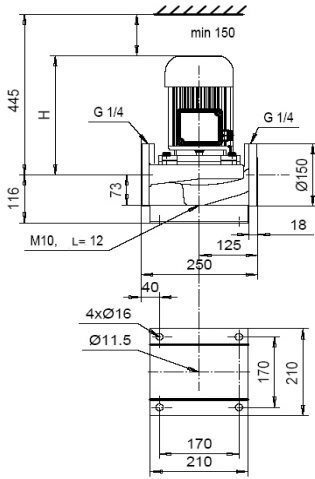


# L-40A/4



ZH05	Motor 400V	$P_{2N}$ [kW]	$I_N$ [A]	$I_{max}$ [A]	[kg]	H [mm]
	OP-752 N13	0,2	0,57	0,70	21	240
OP-772 N13	0,37	1,11	1,20	24	305	
ZH05	Motor 380-400V(460-480V)	$P_{2N}$ [kW]	$I_N$ [A]	$I_{max}$ [A]	[kg]	H [mm]
	OP-752 N13	0,2 (0,24)	0,57 (0,60)	0,7	21	240
OP-772 N13	0,37 (0,44)	1,11 (1,10)	1,2	24	305	

