


# Lichtschränken

 Lichtschränken-Systeme PA / MPA  
mit der großen Verschmutzungsreserve

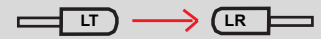
*Neu:  
automatische  
Sender + Empfänger  
Control-Anzeige*



*Neu:  
mit LED-Funktionsanzeige*

PA-System von **Telco**<sup>®</sup>  
die weltweit bewährte  
dezentrale Lichtschränken-Serie  
auch für *extreme* Anwendungen  
**Schaltabstand 0 - 70 m**

## Das PA - System



### Die Definition der dezentralen Lichtschanke PA bestehend aus Sender, Empfänger und Verstärker.

Telco ist der Erfinder der dezentralen, leistungsstarken Lichtschanke. Die Idee, die herkömmliche Lichtschanke aus Sender und Empfänger in drei Teile aufzuteilen, hat den Einsatzbereich von Lichtschanken enorm erweitert. Die Aufteilung in Sender, Empfänger und Verstärker hat vier wesentliche Vorteile.

#### 1. Sehr kleine Bauform - großer Schaltabstand



Am sogenannten POW (Point of work) ist nur soviel Elektronik wie unbedingt nötig. Hieraus resultiert, dass die Sender und Empfänger sehr klein in der Abmessung sind und so an Stellen in Anlagen und Maschinen eingebaut werden können, wo herkömmliche Lichtschanken auf Grund ihrer großen Bauform keinen Platz finden.

#### 2. Hohe Leistungsreserve bei Verschmutzung

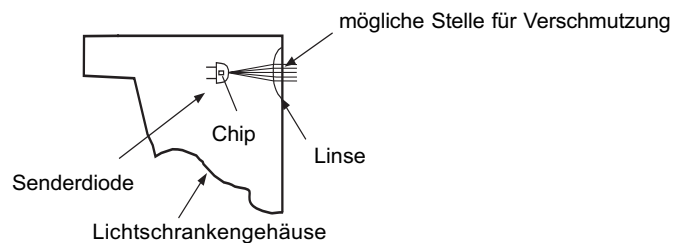
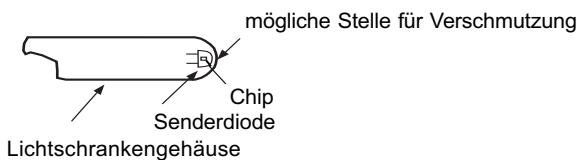


Auf Grund der von Telco entwickelten Schaltungstechnik konnte eine hohe Verschmutzungsreserve erreicht werden. Zum Einen ist es der Elektronik im Verstärker zu verdanken, zum Anderen dem mechanischen Aufbau von Sender und Empfänger.

### Was macht den Unterschied aus?

#### Aufbau einer Telco Lichtschanke

#### Aufbau einer herkömmlichen Lichtschanke



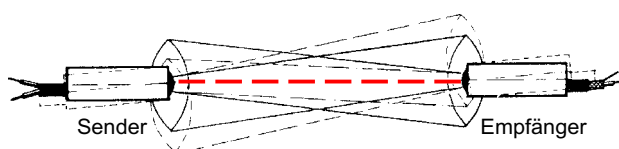
Da bei der Telco Lichtschanke der Abstand vom Chip der Sendediode bis zur Vorderfront der Lichtschanke, also zu der Stelle, an der sich Schmutz ablegen kann, wesentlich kürzer ist als bei der herkömmlichen Lichtschanke und die Sendeleistung im Quadrat zur Entfernung abnimmt, ist das „Durchdringungsvermögen“ oder die Verschmutzungsreserve wesentlich größer als bei herkömmlichen Lichtschanken. Ein neutrales, namhaftes Institut in der Holzindustrie hat einen Faktor von ca. 10 ermittelt.

#### 3. Erschütterungsunempfindlichkeit



Sender und Empfänger sind vollvergossen. Die dadurch erzielte hohe Erschütterungsunempfindlichkeit, Stoßfestigkeit und Schutzart IP 67 erlauben den Einsatz dort, wo äußerst robuste Geräte für anspruchsvolle Anwendungen erforderlich werden.

#### 4. Keine Justierprobleme



Auf Grund der großen Öffnungswinkel von Sender und Empfänger gibt es keine Ausrichtprobleme, selbst über große Schaltabstände bis 70 m.

**Die Wahl des richtigen Telco - Lichtschranken - Sender und - Empfänger.  
Wir empfehlen folgende Kombinationen:**

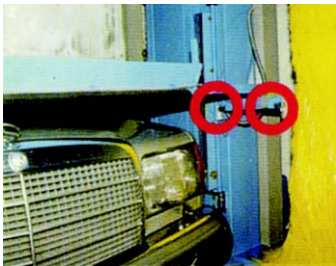


Telco-Lichtschranken  
in Zement- und Kalkwerken

**1. Schaltabstand bis 18 m einstellbar**

Für normale Anwendungen: z.B. in Transport- und Förderanlagen, allgemeiner Maschinenbau, Holz- und Zementindustrie, Steine und Erden

LT-100L ... Sender	(Öffnungswinkel ± 6 °)
LR-100L ... Empfänger	(Öffnungswinkel ± 9 °)



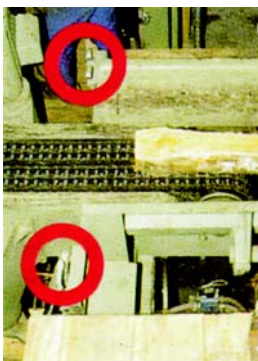
Telco-Lichtschranken  
zur Konturenabtastung  
in einer vollautomatischen  
Portalwaschanlage für PKW

**2. Schaltabstand bis 23 m einstellbar**

Für Anwendungen in denen ein größeres Durchdringungsvermögen (Verschmutzungsreserve) benötigt wird: z.B. Holz- und Zementindustrie, Füllstandkontrolle, Steine und Erden, Fahrzeugwaschanlagen

LT-100HL ... Sender	(Öffnungswinkel ± 9 °)
LR-100L ... Empfänger	(Öffnungswinkel ± 9 °)

Der LT-100HL hat ca. 20 % mehr Durchdringungsvermögen als der LT-100L ...



Telco-Lichtschranken  
an einem Transportband  
in einem Sägewerk

**3. Schaltabstand bis 40 m einstellbar**

Für Anwendungen mit großem Schaltabstand: z.B. Förder- und Transportanlagen, Freilandsicherung, Außenhautsicherung

LT-110L ... Sender	(Öffnungswinkel ± 5 °)
LR-110L ... Empfänger	(Öffnungswinkel ± 3 °)

Diese Kombination hat einen 100 % größeren Schaltabstand als die Kombination zu 1. (LT-100L / LR-100L), jedoch eine 20 % geringere Durchdringungskraft (Verschmutzungsreserve)



**4. Schaltabstand bis 70 m einstellbar**

Für Anwendungen mit sehr großem Schaltabstand: z.B. Rundholzplätze, Förderanlagen, Außenhautsicherung, Freilandsicherung

LT-120L ... Sender	(Öffnungswinkel ± 4 °)
LR-120L ... Empfänger	(Öffnungswinkel ± 2,5 °)

Serie: PA11xxxxT-Verstärker

Vorteile:

- Schaltabstand bis 70 m, einstellbar
- LED-Funktionsanzeigen
- Sender-/Empfänger-Controlanzeige
- Treiber für Sender-/Empfänger LED
- Hell-/Dunkelumschalter
- Ein-/Ausschaltverzögerung, einstellbar von 0 - 10 sec.
- Relais-/Transistorausgang
- Steckeranschluss



PA 11 A xxxT



PA 11 B xxxT

Beschreibung

Telco - Lichtschrankenverstärker der Serie PA11 werden mit den Telco - Lichtsendern-LT und Lichtempfängern-LR der Serie: 100, 110 und 120 betrieben.

Das System arbeitet mit getaktetem Infrarotlicht und ist somit unempfindlich gegenüber Fremdlicht.

Die Unterbrechung des IR-Lichtstrahles zwischen Sender-LT und Empfänger-LR (Einweg-Lichtschranke) wird im Verstärker PA11 in ein Schaltsignal umgewandelt.

Die stufenlose Einstellung des Schaltabstandes von 0 bis 70 m und der Ein- und Ausschaltverzögerung von 0-10 s (PA11A) durch frontseitige Potentiometer, der eingebaute Umschalter für Hell-/Dunkelschaltung und die 5 LED's für optische Funktionsanzeigen sowie der Einsatz des kompletten Lichtschrankensystems als Einweg-Lichtschranke bis 70 m

oder als Reflextaster bis 6 m lassen die Universalität dieses Systems erkennen.

Die Lichtschrankenverstärker sind zusätzlich mit einer **Sender- und Empfänger-Control-Anzeige** (2 rote LED's: LT, LR) ausgestattet. Die entsprechende rote LED LT oder LR blinkt, wenn eine Unterbrechung oder ein Kurzschluß in der Stromversorgung von Sender LT oder Empfänger LR vorliegt.

Das hohe Durchdringungsvermögen des Lichtschrankensystems bei extremen Umgebungsbedingungen lassen besonders den rauen Industrieinsatz, wie z.B. in **Förder- und Transportanlagen, Abfüll- und Verpackungsmaschinen, Holz-, Kunststoff- und Metallbearbeitungsanlagen, Müllpressen, Autowaschanlagen, Papier- und Baustoffindustrie, Stahlwerken, für Tür- und Torsteuerungen** zu.

Bedien- und Anzeigeelemente / Maßzeichnung

LED-Betriebsspannung

Poti-Einschaltverzögerung \*

Poti-Ausschaltverzögerung \*

Poti-Empfindlichkeit

LED-Empfindlichkeitspegel

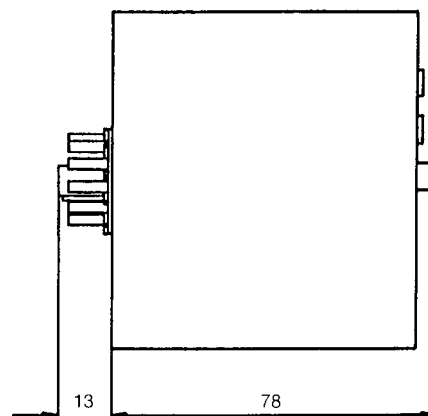
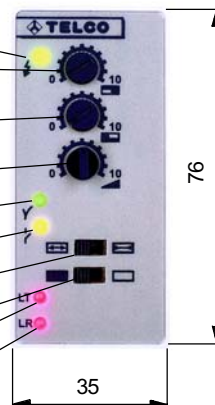
LED-Ausgang

Umschalter - 30 %/100 % Sn

Umschalter - Hell/Dunkel

LED-Sender-Control

LED-Empfänger-Control



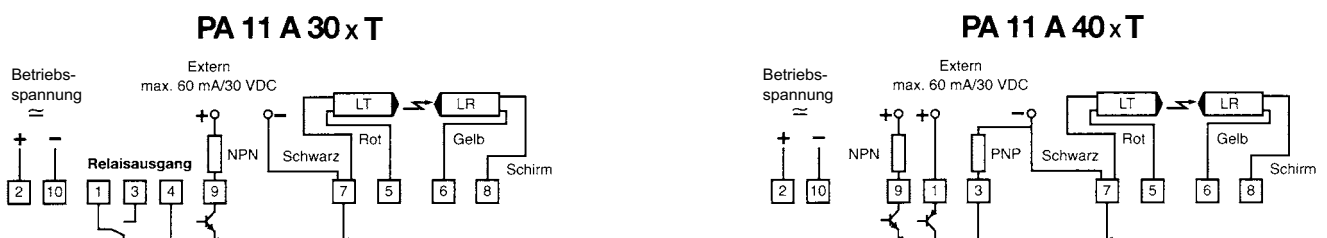
\* Funktionsumkehrung bei Hellschaltung

**Serie: PA11xxxxT-Verstärker**
**Technische Daten:**
**1-Kanal-IR-Lichtschrankenverstärker**

Type:	<b>PA 11 A xxx T / PA 11 B xxx T</b>		
Schaltabstand / Tastweite einstellbar	<b>0-18 m / 0-1,5 m</b> <b>0-40 m / 0-3,5 m</b> mit Sender/Empfänger <b>0-70 m / 0-6,0 m</b>	<b>LT/LR 100</b> <b>LT/LR 110</b> <b>LT/LR 120</b>	
Betriebsspannung	24 VDC; 24 VAC; 115 VAC; 230 VAC - 50/60 Hz		
Betriebsspannungstoleranz	± 15 %		
Leistungsaufnahme	max. 3,5 VA		
Betriebsspannungsanzeige	grüne LED		
Signalausgang	Relais	1 Wechsler (NC/NO); 3A / 250 VAC; 5A / 120 VAC	
	PNP	max. 60mA / 30 VDC	
	NPN	max. 60mA / 30 VDC	
	Ausgangsfunktion	Hell- oder Dunkelschaltung - frontseitig umschaltbar Hellschaltung : Ausgang aktiv, wenn IR-Lichtstrahl nicht unterbrochen Dunkelschaltung : Ausgang aktiv, wenn IR-Lichtstrahl unterbrochen	
	Ein-/Ausschaltverzögerung	tein/taus: 0-10 s einstellbar (nur bei PA11A)	
	Signalkontrolle	gelbe LED	
	<b>Sensor-Control-Anzeige</b>	<b>rote LED - LT (Sender)</b> : blinkt bei Unterbrechung / Kurzschluß <b>rote LED - LR (Empfänger)</b> : in der Stromversorgung	
LED-Treiber für Sender und Empfänger	grüne LED im Empfänger-LR : Betriebsspannungsanzeige gelbe LED im Sender-LT : Signalausgangsanzeige		
Ansprechzeit: t-ein / t-aus	Relais: 35 ms / 35 ms ; Transistor: 30 ms / 20 ms		
Schaltfrequenz	Relais: 20 Hz ; Transistor: 25 Hz		
Empfindlichkeitseinstellung	30 % / 100 %-Umschalter und mit Poti stufenlos einstellbar, frontseitig		
Empfindlichkeitskontrolle	grüne LED		
Anschluss	11-poliger DIN-Stecker		
Gehäusematerial	Noryl		
Gehäuseabmessung	35 x 76 x 91 mm		
Schutzart	IP40		
Betriebsumgebungstemperatur	-10°C bis +50°C nach IEC 68-2-14		
Lagertemperatur	-40°C bis +80°C nach IEC 68-2-14		
Zulassung	UL; CSA; CE		

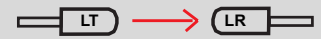
**Sicherheitshinweis**


Der Einsatz in Anwendungen, bei denen die Sicherheit von Personen von der Gerätefunktion abhängt, ist unzulässig.

**Anschlussschema**

**Bestellbezeichnung: Telco® 1-Kanal-IR-Lichtschrankenverstärker**
**Spannung**

Type	<b>PA 11 B 300 T</b>	<b>PA 11 A 300 T</b>	PA 11 B 400 T	PA 11 A 400 T	<b>230 VAC</b>
	PA 11 B 301 T	PA 11 A 301 T	PA 11 B 401 T	PA 11 A 401 T	115 VAC
	PA 11 B 302 T	PA 11 A 302 T	PA 11 B 402 T	PA 11 A 402 T	24 VAC
	PA 11 B 303 T	PA 11 A 303 T	<b>PA 11 B 403 T</b>	<b>PA 11 A 403 T</b>	<b>24 VDC</b>
Ausgang	Relais: 3 A / 250 VAC NPN - max. 60 mA / 30 VDC		PNP - max. 60 mA / 30 VDC andere Ausführungen		auf Anfrage
Timer	0-10 s; tein/taus		0-10 s; tein/taus		
Anschluss	11-poliger Stecker (siehe Zubehör)				

Telco<sup>®</sup> 1-Kanal-IR-Lichtschranken-System



Serie: Sender/Empfänger LT/LR mit LED

LT/LR-100L-AP38  
LT/LR-110L-AP38



LT/LR-100L-TP38  
LT/LR-110L-TP38



LT/LR-100L-TS38  
LT/LR-110L-TS38



LT/LR-120L-TB45



LT/LR-100L-AP38-T3  
LT/LR-110L-AP38-T3



LT/LR-100L-TP38-T3  
LT/LR-110L-TP38-T3



LT/LR-100L-TS38-T3  
LT/LR-110L-TS38-T3

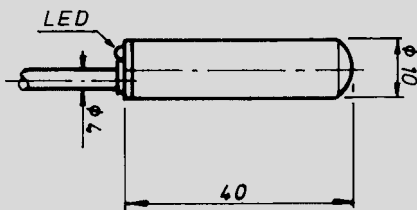


LT/LR-100L-TS58-J  
LT/LR-110L-TS58-J

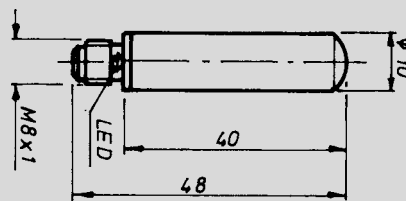


Maßzeichnungen: Sender und Empfänger Bauformen

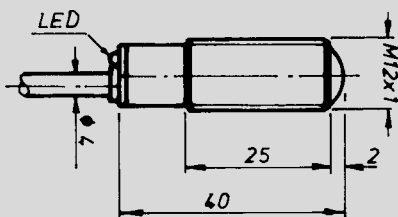
LT/LR - xxxx - AP38



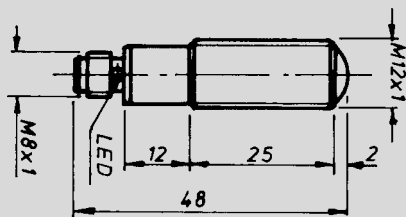
LT/LR - xxxx - AP38 - T3



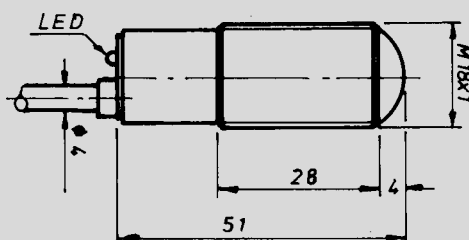
LT/LR - xxxx - TP/TS38



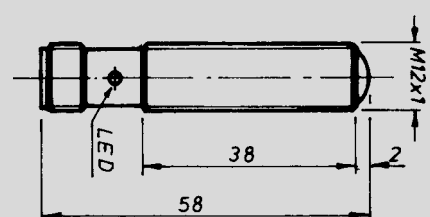
LT/LR - xxxx - TP/TS38-T3



LT/LR -120L- TB45

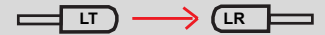


LT/LR - xxxx - TS58-J



Telco®

## 1-Kanal-IR-Lichtschranken-System



Serie: Sender/Empfänger LT/LR mit LED

### Beschreibung:

### Sender und Empfänger

Telco-IR-Lichtsender-LT und Lichtempfänger-LR werden mit den Telco-IR-Lichtschrankenverstärker der Serie PA und MPA betrieben.

Sender und Empfänger werden gegenüberliegend als **Einweg-Lichtschranke bis 70 m** oder parallel als **Reflex-Lichttaster bis 6 m** eingesetzt.

Aufgrund der kleinen Abmessungen können Sender und Empfänger dort eingesetzt werden, wo es aus Platzgründen bisher nicht möglich war.

Bei den Sendern und Empfängern der Serie LT und LR handelt es sich um äußerst robuste Ausführungen; sie sind vollvergossen und somit gegen Erschütterungen jeglicher

Art unempfindlich. Die hohe Schutzart IP67 und das hohe Durchdringungsvermögen bei schmutzigen Umgebungsbedingungen lassen besonders den rauen Industrieinsatz zu.

Der große Öffnungswinkel von Sender und Empfänger erlaubt eine problemlose Montage, auch bei großen Schaltabständen bis 70 m.

**Sender und Empfänger verfügen zusätzlich über LED-Funktionsanzeigen.** Die grüne LED im Empfänger dient als Betriebsspannungsanzeige und die gelbe LED im Sender als Signalausgangsanzeige.

### Technische Daten:

### Sender und Empfänger

Sender-/Empfänger-Type	Schaltabstände / Tastweiten (Sn)		Modus am Verstärker einstellbar
	Modus: $\longleftrightarrow$ < Sn	Modus: $\longleftrightarrow$ >Sn	
LT-100L & LR-100L	6 m / 0,5 m	18 m / 1,5 m	
LT-100HL & LR-100L	8 m / 0,8 m	23 m / 2,0 m	
LT-110L & LR-110L	13 m / 1,0 m	40 m / 3,5 m	
LT-120L & LR-120L	23 m / 2,0 m	70 m / 6,0 m	

Type:	Sender LT-100L; LT-100HL; LT-110L; LT-120L	Empfänger LR-100L; LR-110L; LR-120L
Sendediode	Ga Al As (880nm)	-
Fototransistor	-	Silizium
Öffnungswinkel	LT-100L: $\pm 6^\circ$ ; LT-100HL: $\pm 9^\circ$ LT-110L: $\pm 5^\circ$ LT-120L: $\pm 4^\circ$	LR-100L: $\pm 9^\circ$ LR-110L: $\pm 3^\circ$ LR-120L: $\pm 2,5^\circ$
Fremdlichtsicherheit		50kLux/20° - LR-100 50kLux/20° - LR-110 100kLux/20° - LR-120
<b>LED-Funktionsanzeige</b>	gelbe LED: Signalausgang	grüne LED: Betriebsspannung
Anschluss	Kabel; PVC; Ø 4 mm; 5 m oder 15 m (andere Ausführung auf Anfrage) 2 x 0,25 mm <sup>2</sup>	
	Stecker:	Type: T3 - 3-polig M8x1 Type: J - 4-polig M12x1
Gehäusematerial	Type: AP&TP - Polycarbonat; Type: TS - V2A; Type: TB - Messing, vernickelt	
Gehäuseabmessungen	Ø10 mm; M12x1 ; M18x1 (LT&LR120) - siehe Maßzeichnungen	
Schutzart	IP67 nach DIN 40050	
Stoßfestigkeit	30 g nach IEC 60947-5-2	
Vibrationsfestigkeit	10-55 Hz; 0,5 mm nach IEC 60947-5-2	
Betriebsumgebungstemperatur	-25°C bis +65°C nach IEC 68-2-14	
Lagertemperatur	-40°C bis +80°C nach IEC 68-2-14	

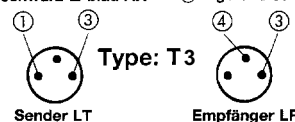
### Anschlussschema / Stecker

#### M8 x 1

#### M12 x 1

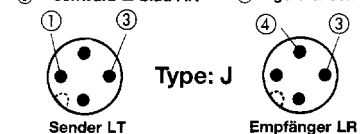
Ansicht: Lötseite, bzw. Klemmenseite – Buchse

- ① = rot  $\triangle$  braun AK\*
- ② = schwarz  $\triangle$  blau AK\*
- ③ = Schirm  $\triangle$  blau AK\*
- ④ = gelb  $\triangle$  schwarz AK\*



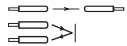
\* AK = Aderfarbe des Anschlußkabels

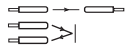
- ① = rot  $\triangle$  braun AK\*
- ② = schwarz  $\triangle$  blau AK\*
- ③ = Schirm  $\triangle$  blau AK\*
- ④ = gelb  $\triangle$  schwarz AK\*

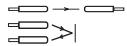


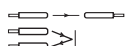
**Telco® 1-Kanal-IR-Lichtschranken-System**

**Serie: Sender/Empfänger LT/LR mit LED**
**Schaltabstände : 18 m 23 m 40 m 70 m**
**LT-100L / LR-100L**
**LT-100HL / LR-100L**
**LT-110L / LR-110L**
**LT-120L / LR-120L**
**Bestellbezeichnung: Telco® Sender LT und Empfänger LR für PA-Verstärker**

<b>Schaltabstand: 18 m</b>		Ausführung		
Tastweite: 1,5 m 				
Sender LT-100L	Empfänger LR-100L	Bauform	Anschluss	Gehäuse
LT-100L-AP38-5	LR-100L-AP38-5	Ø10	Kabel; 5 m	PC
LT-100L-AP38-15	LR-100L-AP38-15	Ø10	Kabel; 15 m	PC
LT-100L-AP38-T3	LR-100L-AP38-T3	Ø10	Stecker; 3-pol.-M8	PC
LT-100L-TP38-5	LR-100L-TP38-5	M12x1	Kabel; 5 m	PC
LT-100L-TP38-15	LR-100L-TP38-15	M12x1	Kabel; 15 m	PC
LT-100L-TP38-T3	LR-100L-TP38-T3	M12x1	Stecker; 3-pol.-M8	PC
LT-100L-TS38-5	LR-100L-TS38-5	M12x1	Kabel; 5 m	V2A
LT-100L-TS38-15	LR-100L-TS38-15	M12x1	Kabel; 15 m	V2A
LT-100L-TS38-T3	LR-100L-TS38-T3	M12x1	Stecker; 3-pol.-M8	V2A
LT-100L-TS58-J	LR-100L-TS58-J	M12x1	Stecker; 4-pol.-M12	V2A

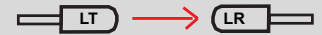
<b>Schaltabstand: 23 m</b>		Ausführung		
Tastweite: 2,0 m 				
Sender LT-100HL	Empfänger LR-100L	Bauform	Anschluss	Gehäuse
LT-100HL-AP38-5	LR-100L-AP38-5	Ø10	Kabel; 5 m	PC
LT-100HL-AP38-15	LR-100L-AP38-15	Ø10	Kabel; 15 m	PC
LT-100HL-AP38-T3	LR-100L-AP38-T3	Ø10	Stecker; 3-pol.-M8	PC
LT-100HL-TP38-5	LR-100L-TP38-5	M12x1	Kabel; 5 m	PC
LT-100HL-TP38-15	LR-100L-TP38-15	M12x1	Kabel; 15 m	PC
LT-100HL-TP38-T3	LR-100L-TP38-T3	M12x1	Stecker; 3-pol.-M8	PC
LT-100HL-TS38-5	LR-100L-TS38-5	M12x1	Kabel; 5 m	V2A
LT-100HL-TS38-15	LR-100L-TS38-15	M12x1	Kabel; 15 m	V2A
LT-100HL-TS38-T3	LR-100L-TS38-T3	M12x1	Stecker; 3-pol.-M8	V2A
LT-100HL-TS58-J	LR-100L-TS58-J	M12x1	Stecker; 4-pol.-M12	V2A

<b>Schaltabstand: 40 m</b>		Ausführung		
Tastweite: 3,5 m 				
Sender LT-110L	Empfänger LR-110L	Bauform	Anschluss	Gehäuse
LT-110L-AP38-5	LR-110L-AP38-5	Ø10	Kabel; 5 m	PC
LT-110L-AP38-15	LR-110L-AP38-15	Ø10	Kabel; 15 m	PC
LT-110L-AP38-T3	LR-110L-AP38-T3	Ø10	Stecker; 3-pol.-M8	PC
LT-110L-TP38-5	LR-110L-TP38-5	M12x1	Kabel; 5 m	PC
LT-110L-TP38-15	LR-110L-TP38-15	M12x1	Kabel; 15 m	PC
LT-110L-TP38-T3	LR-110L-TP38-T3	M12x1	Stecker; 3-pol.-M8	PC
LT-110L-TS38-5	LR-110L-TS38-5	M12x1	Kabel; 5 m	V2A
LT-110L-TS38-15	LR-110L-TS38-15	M12x1	Kabel; 15 m	V2A
LT-110L-TS38-T3	LR-110L-TS38-T3	M12x1	Stecker; 3-pol.-M8	V2A
LT-110L-TS58-J	LR-110L-TS58-J	M12x1	Stecker; 4-pol.-M12	V2A

<b>Schaltabstand: 70 m</b>		Ausführung		
Tastweite: 6 m 				
Sender LT-120L	Empfänger LR-120L	Bauform	Anschluss	Gehäuse
LT-120L-TB45-15	LR-120L-TB45-15	M18 x1	Kabel; 15 m	Ms,vern.



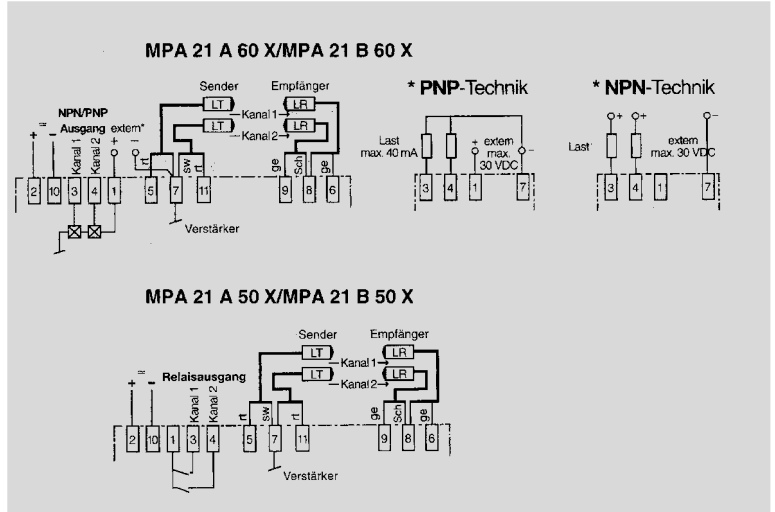
Telco® 2-Kanal-IR-Lichtschranken-System



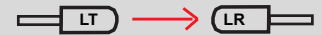
Serie: MPA 21 X xxx



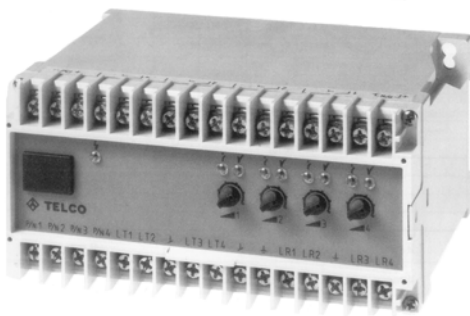
Schaltabstand: 0 - 10 m -> LT-100L & LR-100L  
 0 - 25 m -> LT-110L & LR-110L  
 0 - 45 m -> LT-120L & LR-120L



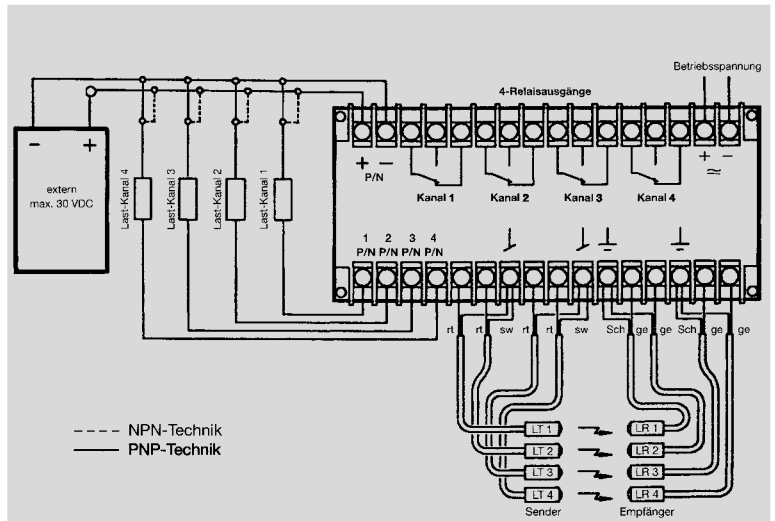
Telco® 4-Kanal-IR-Lichtschranken-System



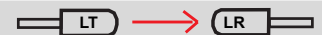
Serie: MPA 41 X xxx



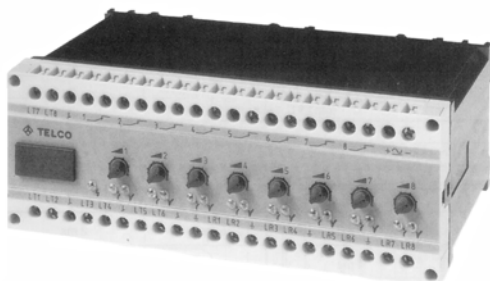
Schaltabstand: 0 - 8 m -> LT-100L & LR-100L  
 0 - 18 m -> LT-110L & LR-110L  
 0 - 35 m -> LT-120L & LR-120L



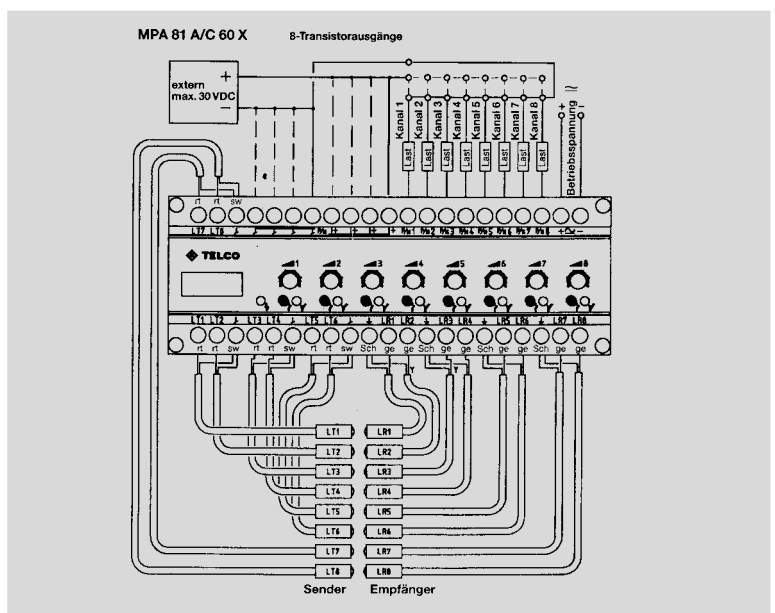
Telco® 8-Kanal-IR-Lichtschranken-System



Serie: MPA 81 X xxx



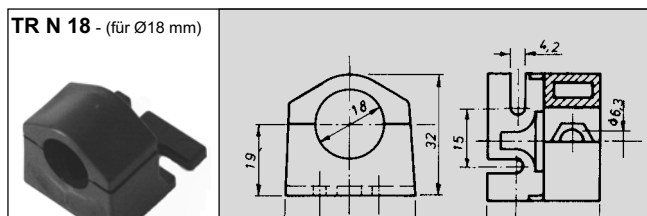
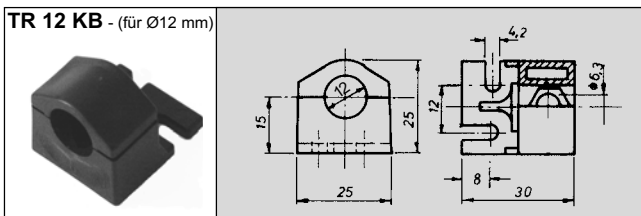
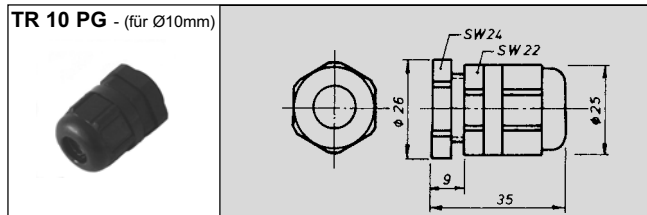
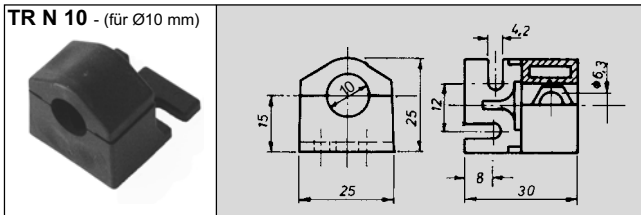
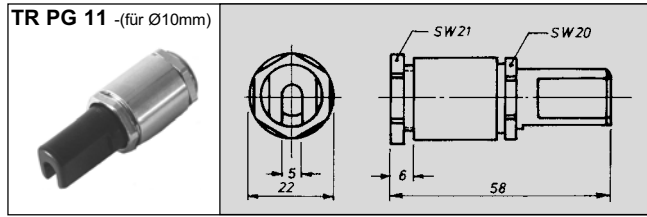
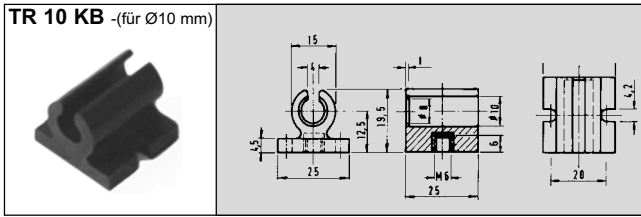
Schaltabstand: 0 - 8 m -> LT-100L & LR-100L  
 0 - 18 m -> LT-110L & LR-110L  
 0 - 35 m -> LT-120L & LR-120L



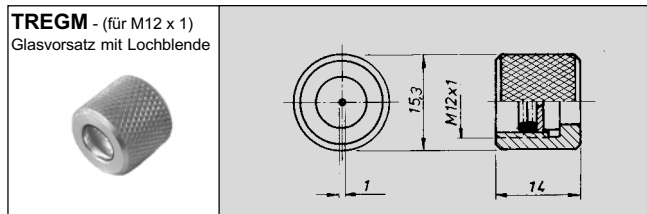
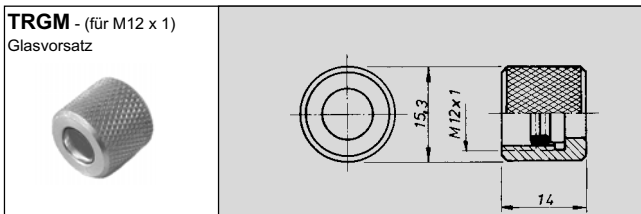
siehe : [www.sitron.de](http://www.sitron.de)

Zubehör für Sender-LT, Empfänger-LR und für PA-Verstärker

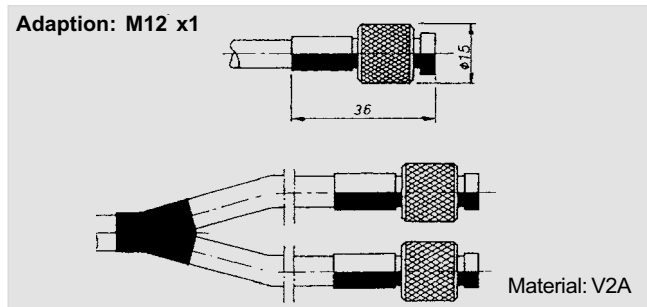
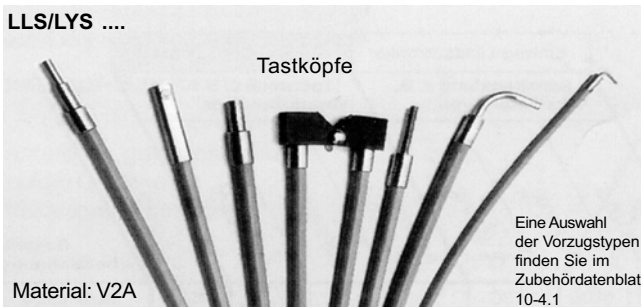
Halterungen



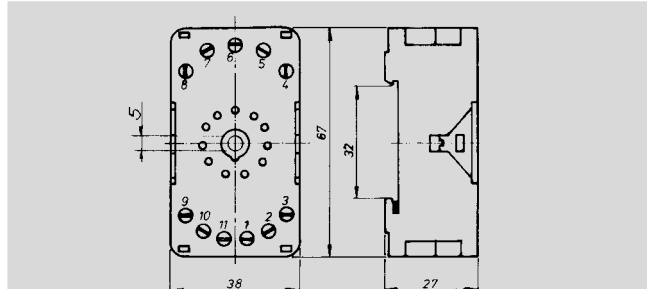
Blenden



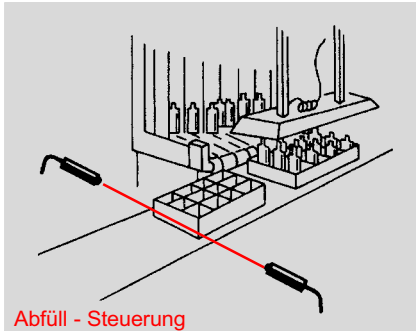
Glasfaser-Lichtleitkabel: für Einsätze im Temperaturbereich von -40°C bis +300°C



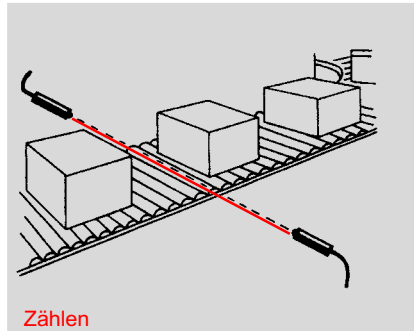
Stecksocket: 11-polig für Lichtschrankenverstärker PA / MPA 21



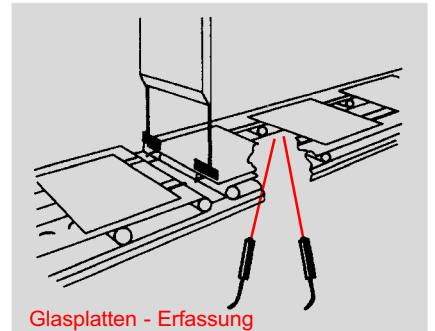
Anwendungsbeispiele



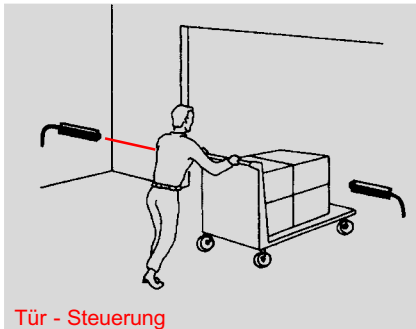
Abfüll - Steuerung



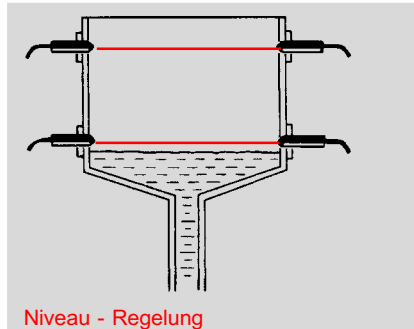
Zählen



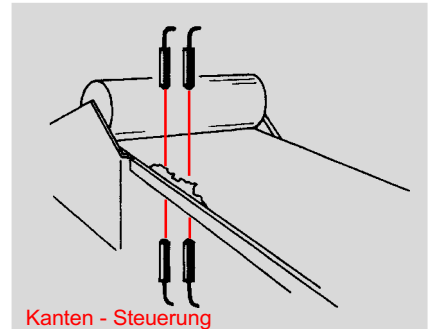
Glasplatten - Erfassung



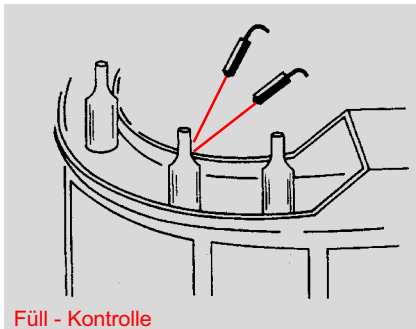
Tür - Steuerung



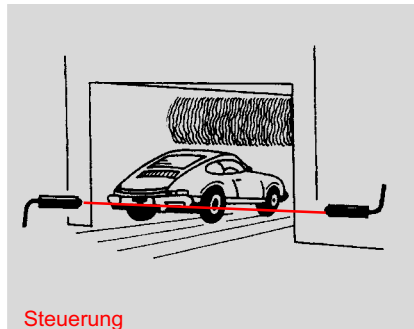
Niveau - Regelung



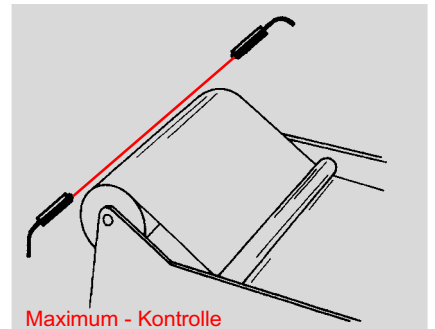
Kanten - Steuerung



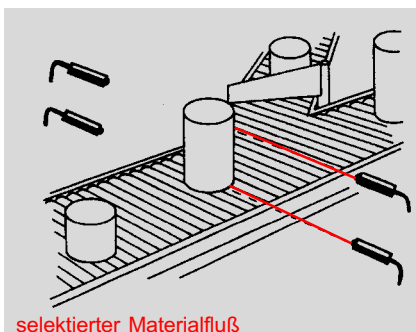
Füll - Kontrolle



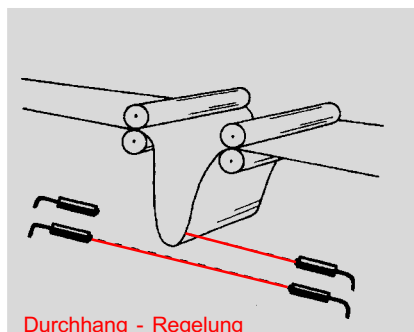
Steuerung



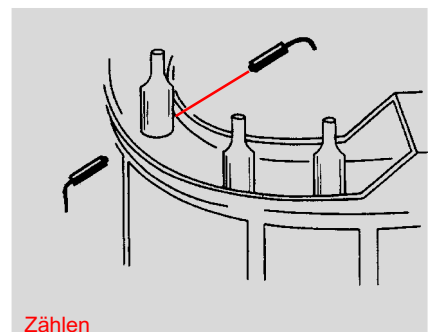
Maximum - Kontrolle



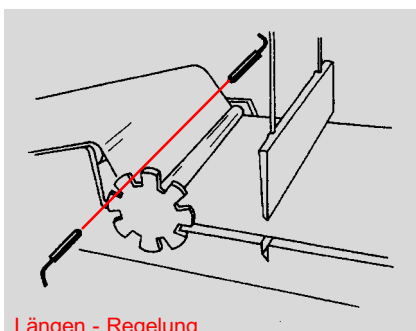
selektierter Materialfluß



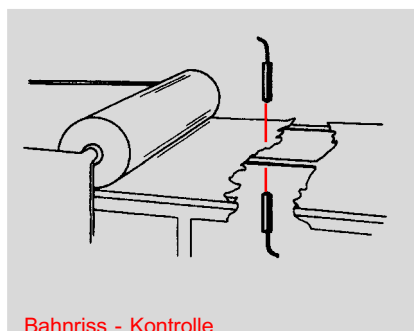
Durchhang - Regelung



Zählen



Längen - Regelung



Bahnriß - Kontrolle

## Ihr zuverlässiger Partner für Lichtschranken und Sensoren seit 1979

### Unser Lieferprogramm

- Einweg-Lichtschranken
- Ex-Lichtschranken
- Flächen-Lichtschranken
- Gabel-Lichtschranken
- Reflexions-Lichtschranken
  
- Reflexions-Lichttaster
- Näherungsschalter: induktiv (3 x Sn),  
kapazitiv, Opto und Ultraschall
- Lichtleiter und Verstärker
  
- Aufzugs-Lichtgitter
- Unfallschutz-Lichtgitter
  
- Bildverarbeitungs-Systeme
- Farberkennungs-Systeme
  
- Betten- und Containererfassungs-System  
Die automatische Aufzugsanforderung

Sitron ist Mitglied  
in folgenden Organisationen:



Fachverband für  
Sensorik e.V.

BVT - Bundesweite Ver-  
einigung von Tor-Her-  
stellern und Zulieferern  
im Fachverband  
Industrie



Interlift e.V.  
Verband für Aufzugs-  
technik

### Sitron Sensor GmbH

Nickelstraße 4  
D - 30916 Isernhagen  
Telefon: (0511) 72850-0  
Telefax: (0511) 72850-33  
e-mail: office@sitron.de  
Internet: www.sitron.de



Reg.-Nr. 18701

Ihre zuständige Vertretung :