



2GDS25 133x190R

Z18-17 p



FICHE TECHNIQUE

Remplace N05-39 p

Ind. e - Révision 01-2018

Tension	Fréquence	Puissance absorbée	Intensité absorbée	Condensateur	Débit	Vitesse de rotation	Niveau sonore	Sens de rotation	Température d'utilisation
V	Hz	W	A	µF	m³/h	RPM	dBA		Min/Max
230	50	169	0,74	4,0	630	1355		R	-20°C / +60°C
230	60	177	0,77	4,0	560	1465		R	-20°C / +60°C
230	50				370 CFM				-4°F / 140°F
230	60				329 CFM				-4°F / 140°F



dBA : soufflage libre

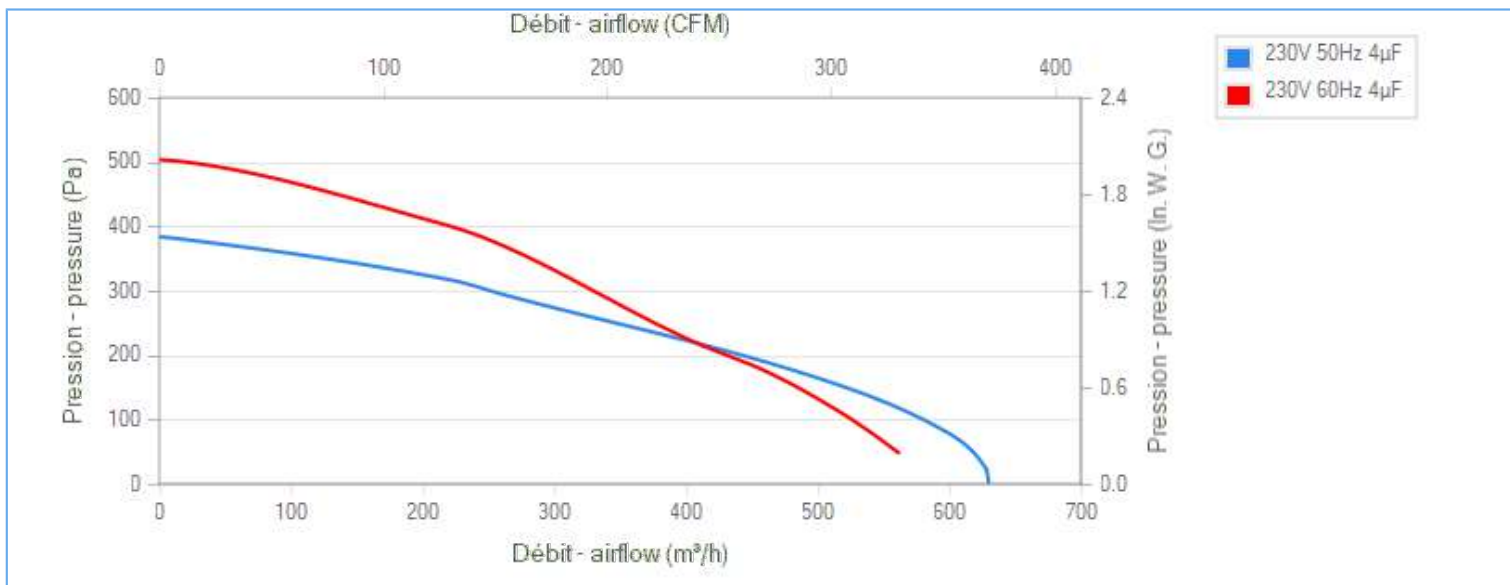
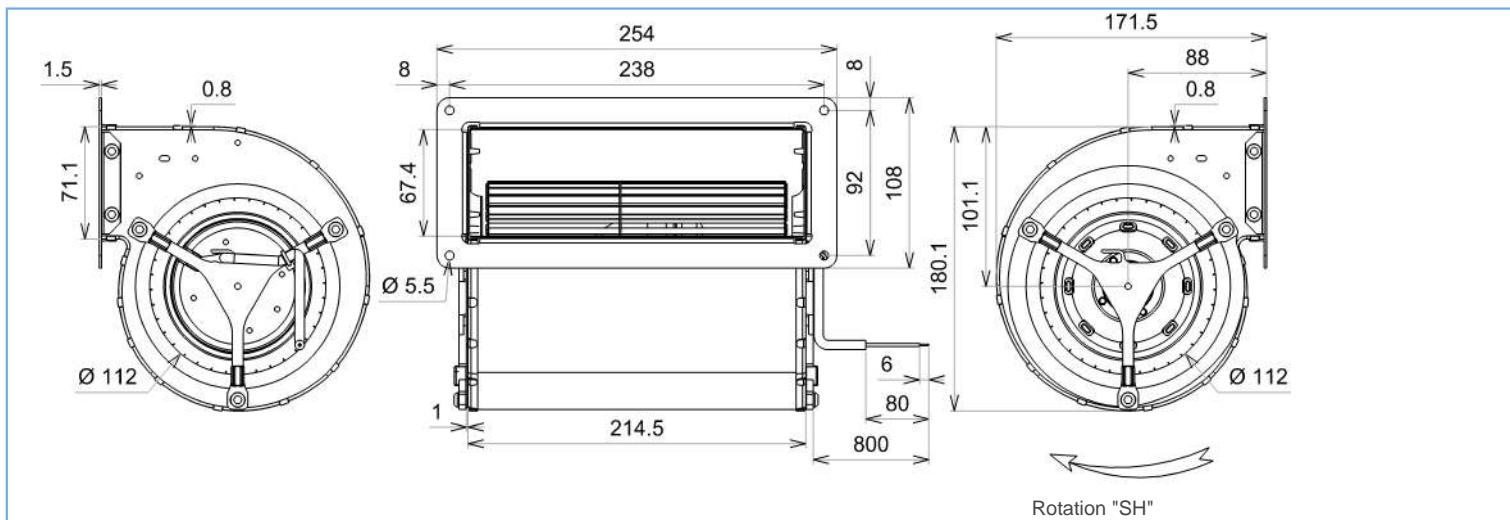
NA : non applicable

ErP 2013

NA

ErP 2015

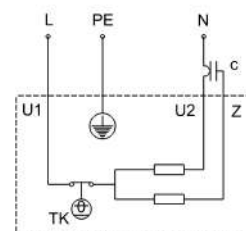
NA



Descriptif

- .Poids : 3,4 Kg
- .Roulements à billes
- .Classe F avec protecteur thermique
- .Protection IP44 selon EN60034-5 à vérifier selon position et installation
- .Equilibrage G2.5
- .Volute peinte en noir
- .Turbine tôle galvanisée

U1 = Bleu
 U2 = Noir
 Z = Brun
 PE = Vert/jaune



Document non contractuel. Toutes les données de cette page sont sujettes à modifications. Photo pour information uniquement.



FICHE TECHNIQUE

Ind. e - Révision 01-2018

Données conformément à la directive ErP

Tension	230	V
Fréquence	50	Hz
Puissance	0,104	kW ⁽¹⁾
Débit	261	m ³ /h ⁽¹⁾
Pression	294	Pa ⁽¹⁾
Vitesse de rotation	2526	RPM ⁽¹⁾

(1) Au point de rendement optimal
 Directive ErP (EU 2009/125/EC) non applicable : puissance au point de rendement optimal

Accessoires

- 19019
- 19019
- 21236
- 09145

Conditions de mesure

Contactez ECOFIT

Documents

- Manuel d'utilisation
www.ecofit.com/site/normes
- Operating and recycling manual
www.ecofit.com/anglais/normes

