

## Wegeventile ▶ Elektrisch betätigt

### 3/2-Wegeventil, Serie 563

▶ Qn = 1350 l/min ▶ Plattenanschluss ▶ Elektr. Anschluss: Stecker, Form B Industrie ▶ Handhilfsbetätigung: rastend



Bauart	Sitzventil
Betriebsdruck min./max.	3,5 bar / 10 bar
Steuerdruck min./max.	3,5 bar / 10 bar
Umgebungstemperatur min./max.	-20 °C / +50 °C
Mediumtemperatur min./max.	-20 °C / +50 °C
Medium	Druckluft
Max. Partikelgröße	5 µm
Ölgehalt der Druckluft	0 mg/m³ - 5 mg/m³
Nenndurchfluss Qn	1350 l/min
Schutzart mit Anschluss	Siehe Tabelle unten
Einschaltdauer	100 %
Gewicht	0,38 kg
Werkstoffe:	
Gehäuse	Aluminium
Dichtungen	Acrylnitril-Butadien-Kautschuk

#### Technische Bemerkungen

- Der min. Steuerdruck darf nicht unterschritten werden, da es sonst zu Fehlschaltungen und ggf. Ventilausfall kommen kann!
- Der Drucktaupunkt muss mindestens 15 °C unter der Umgebungs- und Mediumtemperatur liegen und darf max. 3 °C betragen.
- Der Ölgehalt der Druckluft muss über die gesamte Lebensdauer konstant bleiben.
- Verwenden Sie ausschließlich von AVENTICS zugelassene Öle, siehe Kapitel „Technische Informationen“.

Betriebsspannung			Spannungstoleranz	Leistungsaufnahme	Einschaltleistung		Halteleistung	
DC	AC 50 Hz	AC 60 Hz			DC	AC 50 Hz	AC 60 Hz	AC 50 Hz
			DC	W	VA	VA	VA	VA
-	24 V	-	-10% / +10%	-	10	-	8	-
24 V	-	-	-10% / +10%	5	-	-	-	-
24 V	-	-	-10% / +10%	2	-	-	-	-
-	-	110 V	-10% / +10%	-	-	10	-	8
-	230 V	-	-10% / +10%	-	10	-	8	-

	HHB	Druckluftanschluss	Betriebsspannung			Leistungsaufnahme	Halteleistung	Halteleistung	Einschaltleistung	Einschaltleistung	Materialnummer	
			DC	AC 50 Hz	AC 60 Hz							
Eingang			DC	AC 50 Hz	AC 60 Hz	DC	AC 50 Hz	AC 60 Hz	AC 50 Hz	AC 60 Hz		
						[W]	[VA]	[VA]	[VA]	[VA]		
		G 1/4	-	24 V	-	-	8	-	10	-	5633011330	
			24 V	-	-	5	-	-	-	-	-	<b>5633011340</b>
			24 V	-	-	2	-	-	-	-	-	5633050100
			-	-	110 V	-	-	8	-	10	-	5633011320
			-	230 V	-	-	8	-	10	-	-	5633011310
		G 1/4	-	-	-	-	-	-	-	-	5633010000	

### 3/2-Wegeventil, Serie 563

▶  $Q_n = 1350 \text{ l/min}$  ▶ Plattenanschluss ▶ Elektr. Anschluss: Stecker, Form B Industrie ▶ Handhilfsbetätigung: rastend

Materialnummer	Schutzart	Bem.
5633011330		1)
<b>5633011340</b>		1)
5633050100	IP65	1); 3)
<b>5633011320</b>		1)
<b>5633011310</b>		1)
<b>5633010000</b>	-	2)

HHB = Handhilfsbetätigung

Betriebsdruck min./max. bei externer Vorsteuerung: -1 bar / 10 bar

Die Ventile können über den mit Stopfen verschlossenen Anschluss an der Stirnseite des Deckels gespeist werden.

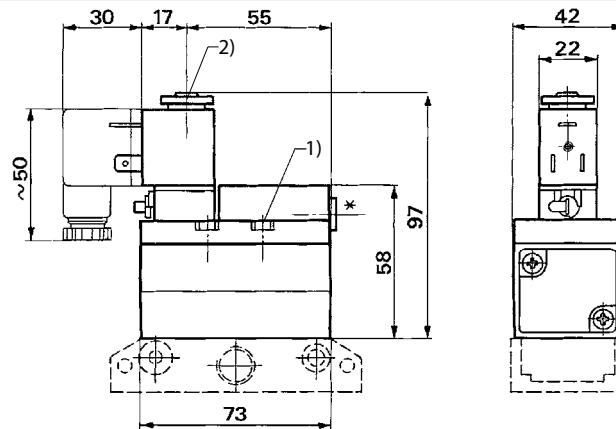
1) Vorsteuerung: extern / intern

2) Basisventil ohne Spule

3) geringe Leistungsaufnahme

Nenndurchfluss  $Q_n$  bei 6 bar und  $\Delta p = 1 \text{ bar}$

### Abmessungen



D560\_020

1) Anzugsmoment für Befestigungsschrauben:  $2,7 \pm 0,3 \text{ Nm}$

2) Anzugsmoment für Befestigungsmutter:  $1 \pm 0,2 \text{ Nm}$

Grundplatte nicht im Lieferumfang enthalten

\* Mit Stopfen verschlossener Anschluss G 1/8 für separate Speisung