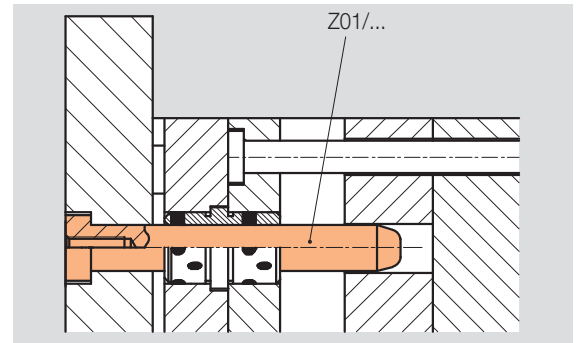
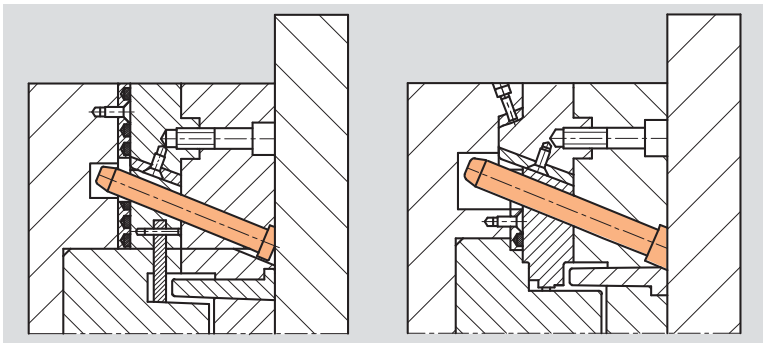
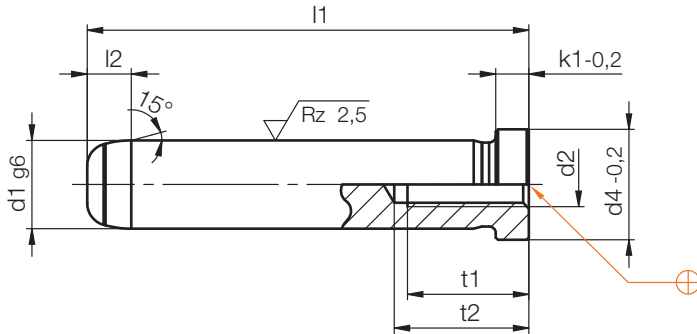
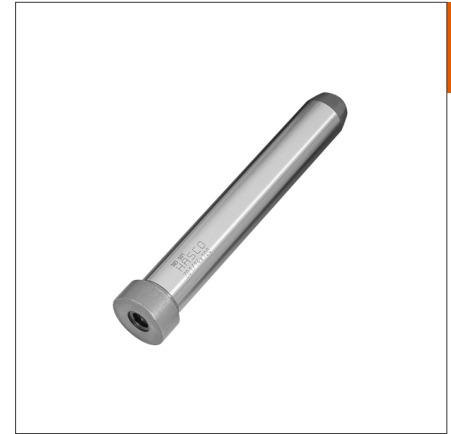


Z01/...

Führungssäule (Schrägzugsäule)
 Guide pillar (Angle Pin)
 Colonne de guidage

Mat.: ≈ 1.0401/720 HV 30
 ≈ DIN ISO 8404-A



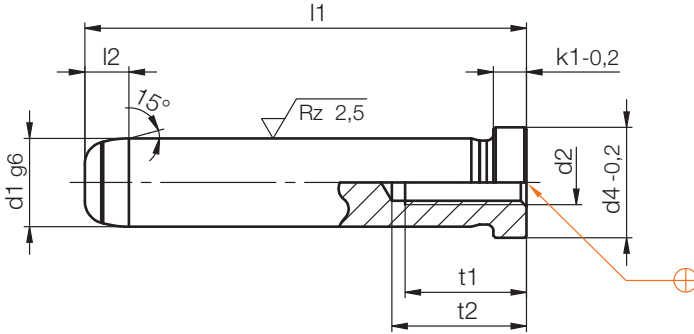
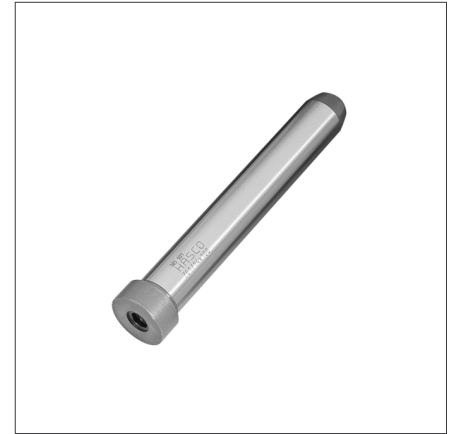
k1	t2	t1	l2	d4	d2	d1	l1	Nr./No.	
3	12	8	4	10	M4	8	40	Z01/ 8x 40	
							50	50	
							60	60	
							80	80	
							100	100	
	15	10	12	M5	9	40	Z01/ 9x 40		
						60	60		
						80	80		
						100	100		
						120	120		
	6	17	12	7	16	M6	10	40	Z01/10x 40
								60	60
								80	80
								100	100
								120	120
8	17	12	7	16	M6	12	40	Z01/12x 40	
							60	60	
							80	80	
							100	100	
							120	120	
							140	140	
							160	160	
8	17	12	7	16	M6	14	60	Z01/14x 60	
							80	80	
							100	100	
							120	120	
							140	140	
							160	160	
							180	180	

k1	t2	t1	l2	d4	d2	d1	l1	Nr./No.						
8	22	16	7	18	M8	15	60	Z01/15x 60						
							80	80						
							100	100						
							120	120						
							140	140						
							160	160						
							180	180						
							27	20	20	22	M10	18	40	Z01/16x 40
													60	60
													80	80
	100	100												
	120	120												
	27	20	20	22	M10	18	60	Z01/18x 60						
							80	80						
							100	100						
120							120							
140							140							
27	20	20	22	M10	18	160	160							
						180	180							
						200	200							
						240	240							

Z01/...

Führungssäule (Schrägzugsäule)
 Guide pillar (Angle Pin)
 Colonne de guidage

Mat.: ≈ 1.0401/720 HV 30
 ≈ DIN ISO 8404-A



k1	t2	t1	l2	d4	d2	d1	l1	Nr./No.							
8	27	20	7	24	M10	20	60	Z01/20x 60							
							80	80							
							100	100							
							120	120							
							140	140							
							160	160							
							180	180							
							200	200							
							240	240							
							300	300							
15				26		22	80	Z01/22x 80							
							100	100							
							120	120							
							140	140							
							160	160							
							180	180							
							200	200							
							220	220							
							240	240							
							300	300							
								32	24		28	M12	24	80	Z01/24x 80
														100	100
														120	120
														140	140
160	160														
180	180														
200	200														
220	220														
240	240														
300	300														

k1	t2	t1	l2	d4	d2	d1	l1	Nr./No.							
15	41	32	7	36	M16	30	100	Z01/30x100							
							120	120							
							160	160							
							200	200							
							240	240							
							300	300							
							360	360							
							32						32	100	Z01/32x100
														120	120
														160	160
														200	200
														240	240
														360	360
							40			10	48		40	160	Z01/40x160
200	200														
240	240														
300	300														
360	360														
50															
50				58		50	160	Z01/50x160							
							200	200							
							240	240							
							300	300							
							360	360							