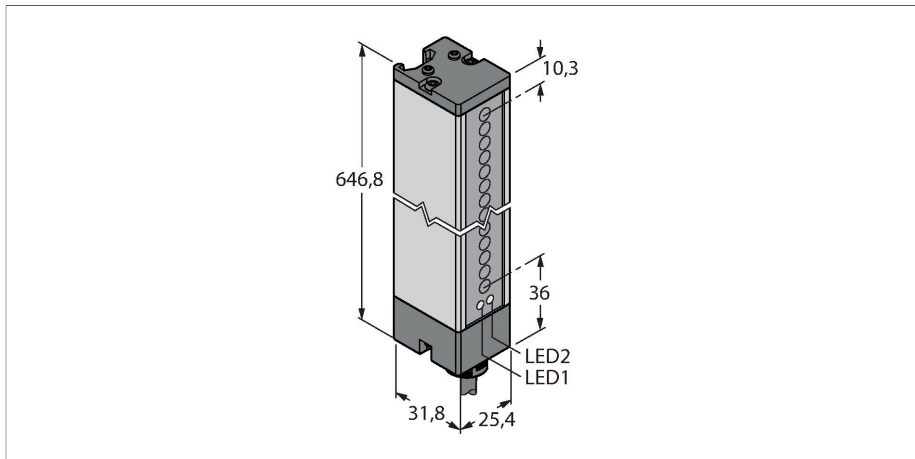


LX24R

Opto-Sensor – Einweglichtschranke (Empfänger)

Empfänger



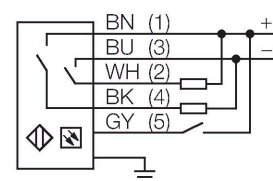
Technische Daten

| | |
|--------------------------|------------------------|
| Typ | LX24R |
| Ident-No. | 3071816 |
| Optische Daten | |
| Funktion | Lichtvorhang |
| Betriebsart | Empfänger |
| Optische Auflösung | 9.5 mm |
| Reichweite | 150...2000 mm |
| Überwachungsfeldhöhe | 599 mm |
| Elektrische Daten | |
| Betriebsspannung | 10...30 VDC |
| Restwelligkeit | < 10 % U _{ss} |
| Leerlaufstrom | ≤ 100 mA |
| Kurzschlusschutz | ja |
| Verpolungsschutz | ja |
| Ausgangsfunktion | Schließer, PNP/NPN |
| Stromausgang | 125 mA |
| Ansprechzeit typisch | < 6.4 ms |
| Mechanische Daten | |
| Bauform | Quader, LX |
| Abmessungen | 31.8 x 25.4 x 646.8 mm |
| Gehäusewerkstoff | Metall, AL, grau |
| Linse | Kunststoff, Acryl |
| Elektrischer Anschluss | Kabel, 2 m, PVC |
| Aderzahl | 5 |
| Aderquerschnitt | 0.5 mm ² |
| Umgebungstemperatur | -20...+70 °C |

Merkmale

- Kabel, 2 m, 5-draht
- Schutzart IP65
- Erfassungsfeldhöhe 599 mm
- Mindestobjektgröße 9,5 mm
- Betriebsspannung: 10..30 VDC
- anschlussprogrammierbar für reduzierte Reichweite
- 2 Nutzensteine inklusive M5 Schrauben im zur Wandmontage Lieferumfang enthalten

Anschlussbild



Funktionsprinzip

Zum Überwachen größerer Flächen eignen sich Lichtvorhänge, die aus einer Sende- und einer Empfangseinheit bestehen. Erhältlich sind schaltende Lichtvorhänge bis zu einer Überwachungsfeldhöhe von 76 mm (LX3..) und bis zu 914 mm (LX36..). Durch die gekreuzten Strahlen des LX Lichtvorhangs lassen sich kleine und/oder unförmige Objekte zuverlässig erkennen.

Technische Daten

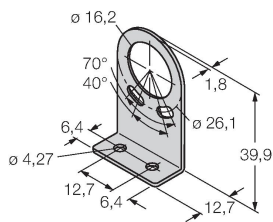
| | |
|---------------------------|---------------------------------------|
| Relative Luftfeuchtigkeit | 0...90 % |
| Schutzart | IP65 |
| Betriebsspannungsanzeige | LED, grün |
| Schaltzustandsanzeige | LED, gelb |
| Fehlermeldung | LED, rot, blinkend |
| Tests/Zulassungen | |
| MTTF | 74 Jahre nach SN 29500 (Ed. 99) 40 °C |
| Zulassungen | CE, cURus |



Montagezubehör

SMBLX

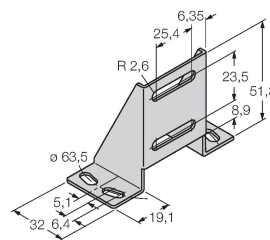
3002915



Montagewinkel, verzinkter Stahl, für Bauform LX, Kit bestehend aus 2 Stück, nicht im Lieferumfang des Sensors enthalten

SMBLXR

3002914



Standfuss, verzinkter Stahl, für Bauform LX