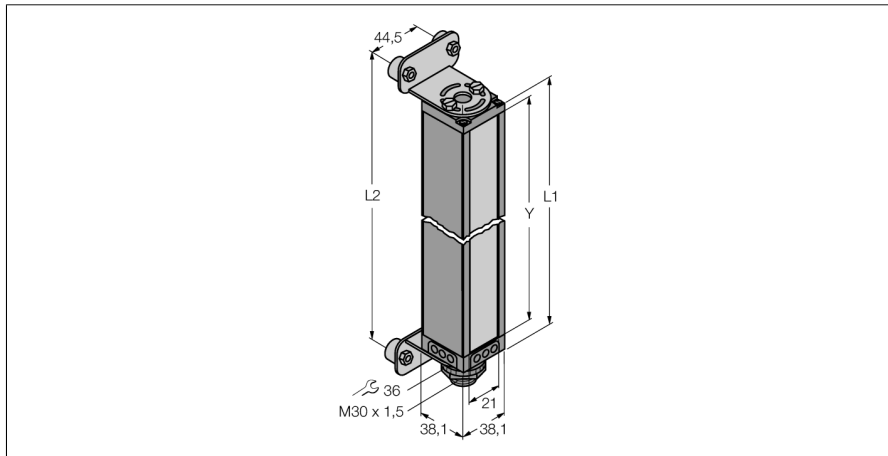


Messender Lichtvorhang
Empfänger
BMRL3632A



- **Mindestobjektgröße 9,7 mm**
- **Messfeldhöhe 895 mm**
- **Max. Reichweite 6,1 m**
- **Betriebsspannung 11,8...12,2 VDC (vom Controller)**
- **Schutzart IP65**
- **Einstellung über Software**

Funktionsprinzip

Zur präzisen Überwachung, Prüfanwendungen wie Dimensionierung oder Profilerfassung, Kanten- und Mittenführungen bis hin zur Locherfassung sind messende Lichtvorhänge optimal geeignet. Jedes System besteht aus Sender, Empfänger und einem Steuermodul, das je nach Typ über mehrere Schalt- und Analogausgänge verfügt. Ausserdem ist die Datenübertragung auch über RS232 oder RS485 wahlweise als Binär- oder ASCII-Code möglich. Die Scanzeiten sind von der Messfeldhöhe und dem eingestellten Scanmodus abhängig. Nähere Informationen hierzu sind der Bedienungsanleitung zu entnehmen.

| | |
|-------------------------|---------------------------------|
| Typenbezeichnung | BMRL3632A |
| Ident-Nr. | 3038534 |
| Funktion | Einweglichtschranke (Empfänger) |
| Optische Auflösung | 9.7 mm |
| Überwachungsfeldhöhe | 905 mm |
| Anzahl der Strahlen | 96 |
| Umgebungstemperatur | -20...+70 °C |
| Betriebsspannung | 11.4...14 VDC |
| Zulassungen | CE |
| Zulassungen | cULus Recognized |
| Bauform | Quader, Mini Array |
| Abmessungen | 38.1 x 38.1 x 963 mm |
| Gehäusewerkstoff | Metall, AL |
| Linse | Kunststoff, Acryl |
| Elektrischer Anschluss | Steckverbinder, 7/8" |
| Schutzart | IP65 |