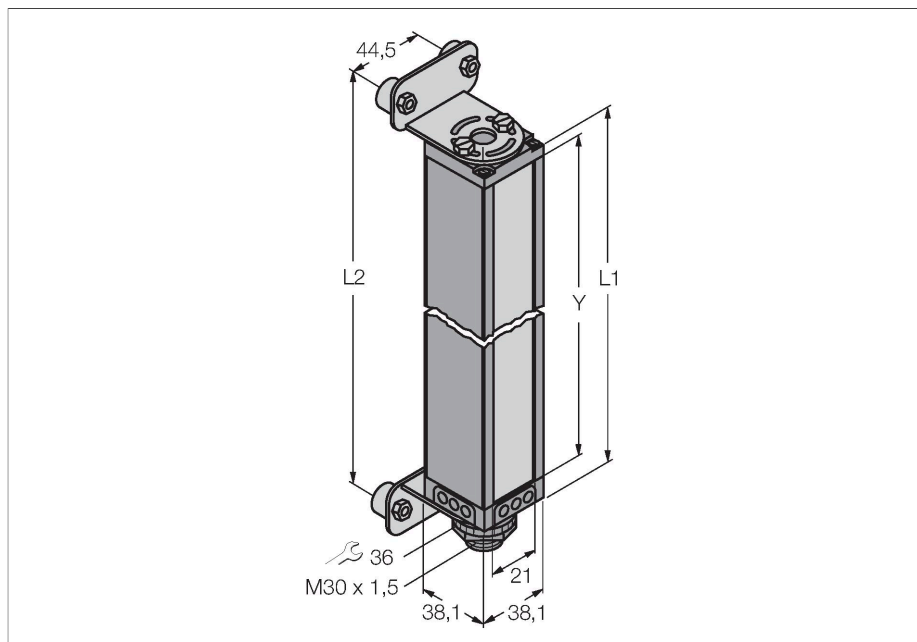


MAR4816NX485Q

Messender Lichtvorhang – Empfänger



Merkmale

- 150 mm Kabel mit Stecker, M12 x 1, 8-polig
- Überwachungsfeldhöhe (Y): 1210 mm
- Auflösung: 19 mm
- Reichweite: 13,5 m
- Betriebsspannung: 16...30 VDC
- 2 umschaltbare Schaltausgänge (NPN/ PNP)
- RS485 Schnittstelle

Funktionsprinzip

Zur präzisen Überwachung, Prüfanwendungen wie Dimensionierung oder Profilerfassung, Kanten- und Mittenführungen bis hin zur Locherfassung sind messende Lichtvorhänge optimal geeignet. Jedes System besteht aus einem Sender und einem Empfänger, der über zwei umschaltbare Schaltausgänge verfügt. Ausserdem ist die Datenübertragung auch über RS485. Das Gerät kann mittels Software über den PC parametrieren werden. Die Reaktionszeiten sind von der Messfeldhöhe und dem eingestellten Scanmodus abhängig. Nähere Informationen hierzu sind der Bedienungsanleitung zu entnehmen.


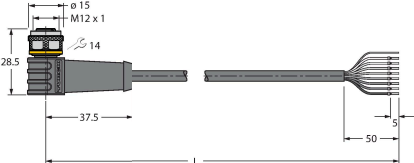
Technische Daten

Typ	MAR4816NX485Q
Ident-No.	3072199
Optische Daten	
Funktion	Lichtvorhang
Betriebsart	Empfänger
Lichtart	IR
Optische Auflösung	9.5 mm
Reichweite	0...13500 mm
Überwachungsfeldhöhe	1210 mm
Anzahl der Strahlen	64
Elektrische Daten	
Betriebsspannung	16...30 VDC
Verpolungsschutz	ja
Kommunikationsprotokoll	RS485
Ausgangsfunktion	2 x Schließer, PNP/NPN
Ansprechzeit typisch	< 36.4 ms
Mechanische Daten	
Bauform	Quader, Mini Array
Abmessungen	38.1 x 38.1 x 1298 mm
Gehäusewerkstoff	Metall, AL
Linse	Kunststoff, Acryl
Elektrischer Anschluss	Kabel mit Steckverbinder, M12 x 1, 0.15 m

Technische Daten

Aderzahl	8
Umgebungstemperatur	-40...+70 °C
Schutzart	IP65
Tests/Zulassungen	
Zulassungen	CE
Zulassungen	CE cULus Recognized

Anschlusszubehör

Maßbild	Typ	Ident-No.	
	RKS8T-2/TEL	6625446	Anschlussleitung, M12-Kupplung, gerade, 8-polig, Leitungslänge: 2m, Mantelmaterial: PVC schwarz; geschirmt; cULus-Zulassung; andere Leitungslängen und Ausführungen lieferbar, siehe www.turck.com
	WKS8T-2/TEL	6625449	Anschlussleitung, M12-Kupplung, gewinkelt, 8-polig, Leitungslänge: 2m, Mantelmaterial: PVC, schwarz; geschirmt; cULus-Zulassung; andere Leitungslängen und Ausführungen lieferbar, siehe www.turck.com