

# OBLÒ

## OBLÒ / Oblò d'ispezione o livello dei liquidi ø 100

Costruito in lega leggera di alluminio con vetro temperato; fornito completo di guarnizioni in gomma, viti di fissaggio ed anello di tenuta O- Ring. Per il bloccaggio effettuare un foro centrale di ø 100 mm e n° 6 fori filettati M6 suddivisi a 60° su un diametro con interasse di 130 mm. Lo spessore del serbatoio non deve essere inferiore a 5 mm.

## OBLÒ / Inspection porthole or liquid-level ø100

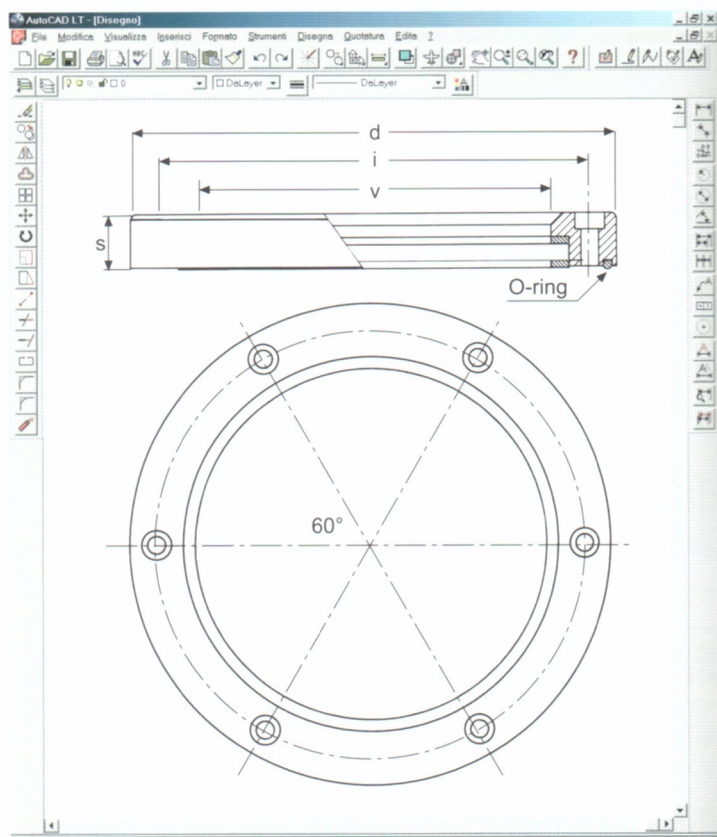
Made of aluminium light alloy with tempered glass; supplied complete with gum washers, anchor screws and O-ring. For the tightening to build a central hole of 100 mm and 6 threaded holes M6 arranged 60° on a diameter with inter-axis of 130 mm. The thickness of the reservoir must not be less than 5 mm.

## OBLÒ / Schauloch- oder Standschauglas ø 100

Aus Leichtmetall (Alulegierung) mit vorgespanntem Glas gefertigt; Mit Gummidichtungen, Befestigungsschrauben und O- Ring geliefert. Zur Befestigung muss ein Loch mit einem Durchmesser von ø 100 mm gebohrt und 6 weitere Gewindelöcher M6 - auf einem Lochkreisdurchmesser von 130 mm, 60° versetzt, angebracht wird. Die Wandstärke des Behälters darf nicht geringer als 5 mm sein.

## OBLÒ / Hublot d'inspection ou niveau des liquides ø100

Construit en alliage léger d'aluminium avec verre trempé; livré avec les joints en caoutchouc, les vis de fixation et O- ring. Pour le blocage effectuer un trou central de ø 100 mm et 6 trous taraudés M6 répartis à 60° sur un diamètre avec l'entraxe de 130 mm. L'épaisseur du réservoir ne doit pas être inférieur à 5 mm.



TIPO	COD.	v	d	i	s
OBLÒ	1OBLO30A	ø 100	ø 150	ø 130	19,5