

SFERAX NORMA GBP 612 A

1110.000612.20



Aplicação

Este rolamento de esferas possui elevados padrões de fabricação, além de todas as qualidades fundamentais para garantir movimentos lineares de altíssima precisão, sem limitação de curso, sem jogo e praticamente isentos de atrito e desgaste.

Vantagens

- Bandeja de esferas em poliamida
- Funcionamento suave e sem solavancos - Silencioso



DIÂMETRO INTERNO D

6 mm



DIÂMETRO EXTERNO D

12 mm



COMPRIIMENTO

18 mm

Número de produto	1110.00061 2.20	máx. excentricidade	<10 µm	Material da gaiola	poliamida
Designação do produto	SFERAX NORMA GBP 612 A	Tolerância recomendada no eixo	-5/-9 µm	material de habitação	DIN 100Cr6 (1.3505)
Peso líquido	7 g	Capacidade de carga dinâmica	261	Número de pistas de bola	4
Diâmetro externo D	12	Capacidade de carga estática N	290	Temperatura de operação	-30 / +80°C
Diâmetro interno d	6	Fator dinâmico Y	0,00333	Classe de precisão	UMA
Comprimento	18 mm	bolas de diâmetro b	1,588 milímetros	Qualidade recomendada do eixo	Eu, IIIR
Tolerância Diâmetro interno	0/-8 µm	Diâmetro fundo das ranhuras D1	11,5 mm	Furo de tolerância (montado pressionado)	-2/-7 µm
Diâmetro externo de tolerância	0/-9 µm	Ranhuras de espaçamento (0/+01 mm) E	12 mm	Furo de tolerância (montado com cola)	H6
Comprimento de tolerância	0/-250 µm	Largura ranhura 0/+0,1 mm e	1,00 mm		

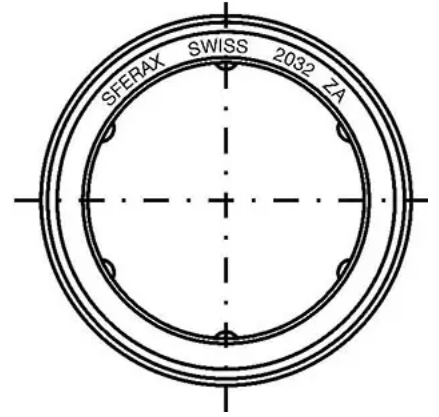
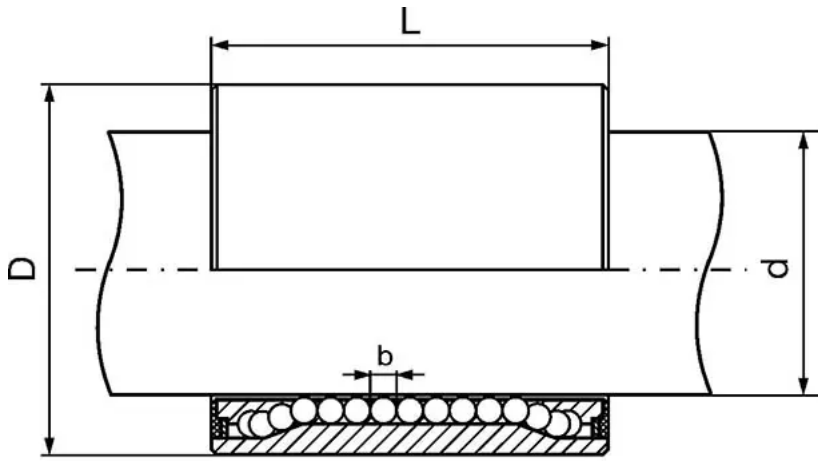
SFERAX SA

Rolamentos e eixos lineares de alta precisão
CH-2016 Cortaillod — Suíça
Tel. : +41 32 843 02 02



SFERAX

Delivering Swiss Excellence
Where Quality Matters



SFERAX SA

Rolamentos e eixos lineares de alta precisão

CH-2016 Cortaillod – Suíça

Tel. : +41 32 843 02 02



SFERAX

Delivering Swiss Excellence
Where Quality Matters