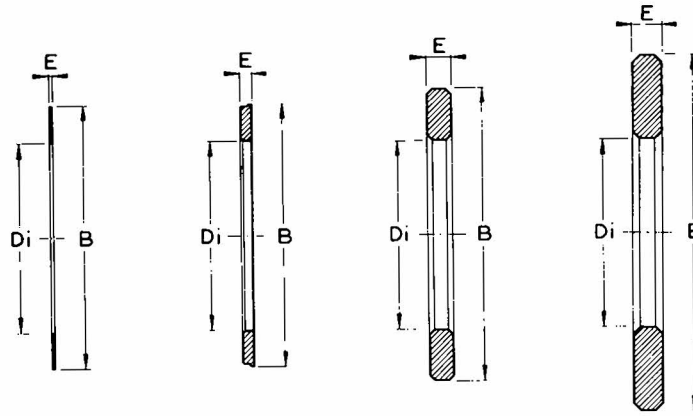


Thrust plates
 CP thin and thick series,
 CPR 812 series and
 heavy series



Shaft Dia. mm	Designations				Di nom mm	B max mm	E mm	Weight approx. g
	CP Thin Series	CP Thick Series	CP 812 Series	CP Heavy Series				
60	CP 60 85	CP 4 60 85			60 60	84,3 84,3	0,8 4	16,6 83
			CPR 812 12	CPR 8 60 110	60 60	95 110	7,5 8	228 405
65	CP 1,5 65 90	CP 4 65 90			65 65	89,3 89,3	1,5 4	33 88
			CPR 812 13	CPR 8 75 115	65 65	100 115	8 8	267 430
70	CP 1,5 70 95	CP 4 70 95			70 70	94,3 94,3	1,5 4	34,4 93
			CPR 812 14	CPR 8 70 125	70 70	105 125	8 8	277 510
75	CP 1,5 75 100	CP 4 75 100			75 75	99,3 99,3	1,5 4	37 99
			CPR 812 15	CPR 8 75 135	75 75	110 135	8 8	295 595
80	CP 1,5 80 105	CP 4 80 105			80 80	104,3 104,3	1,5 4	39 104
			CPR 812 16	CPR 8 80 140	80 80	115 140	8,5 8	336 630
85			CPR 812 17	CPR 9 85 150	85 85	125 150	9,5 9	464 815
90			CPR 812 18	CPR 9 90 155	90 90	135 155	10,5 9	624 840
100			CPR 812 20	CPR10 100 170	100 100	150 170	11,5 10	825 1 130
110			CPR 812 22	CPR12 110 190	110 110	160 190	11,5 12	895 1 700
120				CPR12 120 210	120	210	12	2 100
130				CPR12 130 225	130	225	12	2 400
140				CPR14 140 240	140	240	14	3 200
150				CPR14 150 250	150	250	14	3 300
160				CPR15 160 270	160	270	15	4 200
170				CPR15 170 280	170	280	15	4 400