

Indicateur Transmetteur Numérique
Digital Indicator Transmitter



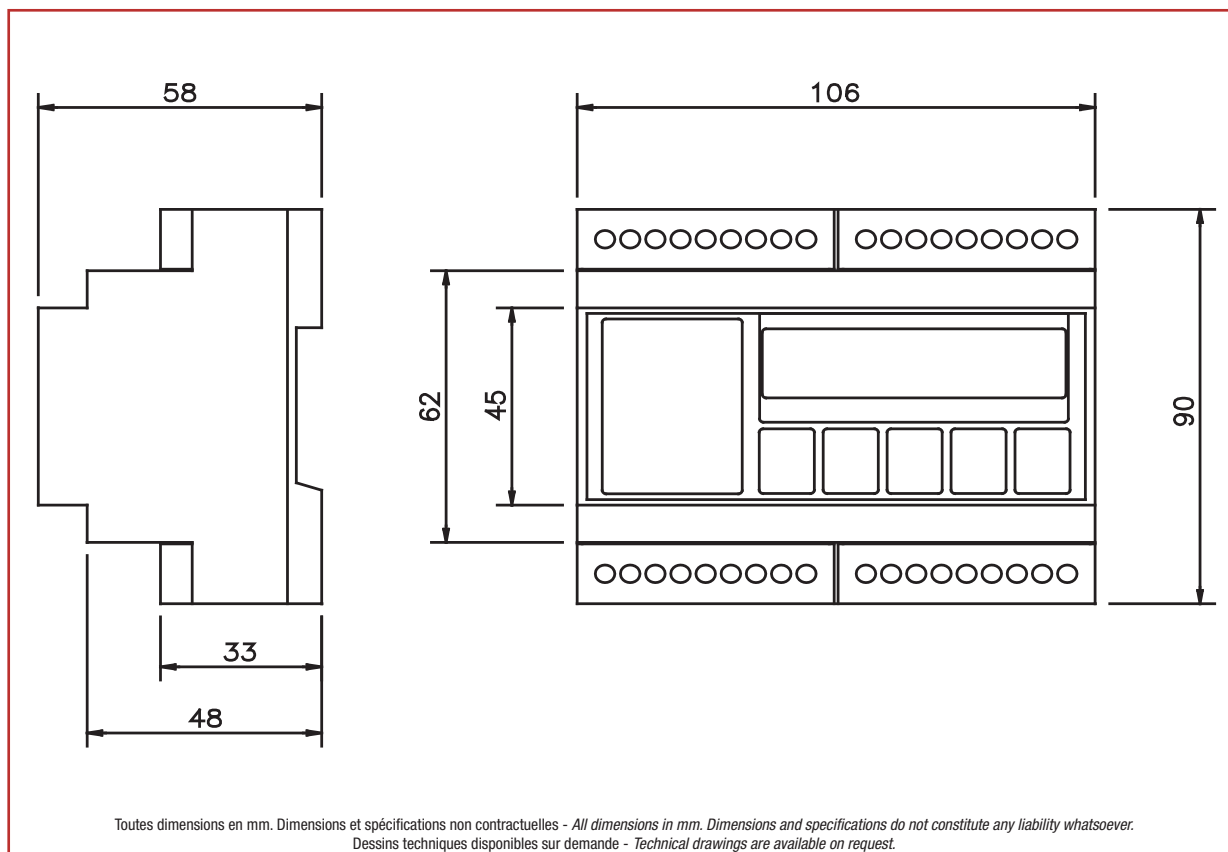
IPE50 DIN

4 voies de mesure indépendantes *4 independent weighing channels*



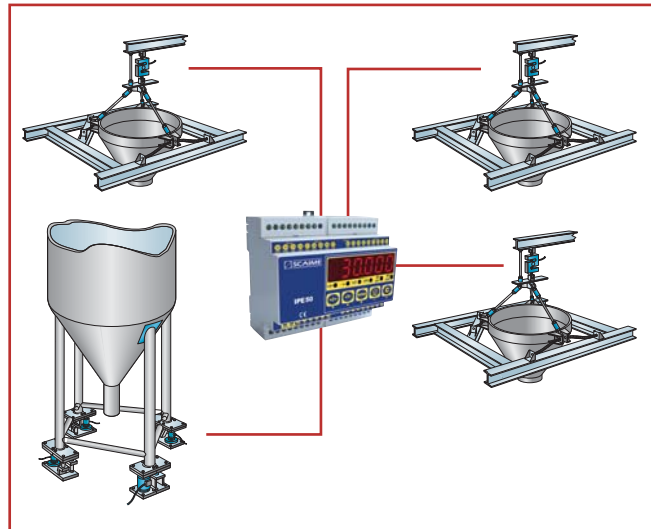
MODBUS-RTU
PROFIBUS-DP (option)

- Montage sur rail DIN
- Homologué jusqu'à 10 000 d selon EN 45501
- 4 voies de mesures
- Jusqu'à 8 capteurs 350 Ω (4 ou 6 fils)
- 1 sortie RS485 et 1 sortie RS232
- 2 sorties relais et 2 entrées TOR
- Sortie analogique 0-20 mA, 4-20 mA et 0-10 V
- *Din rail mounting*
- *Approved up to 10 000 d according to EN 45501*
- *4 weighing channels*
- *Up to 8 load cells 350 Ω (4 or 6 wire)*
- *1 RS485 output and 1 RS232 output*
- *2 relay outputs and 2 logical inputs*
- *0-10 V, 0-20 mA and 4-20 mA analog output*



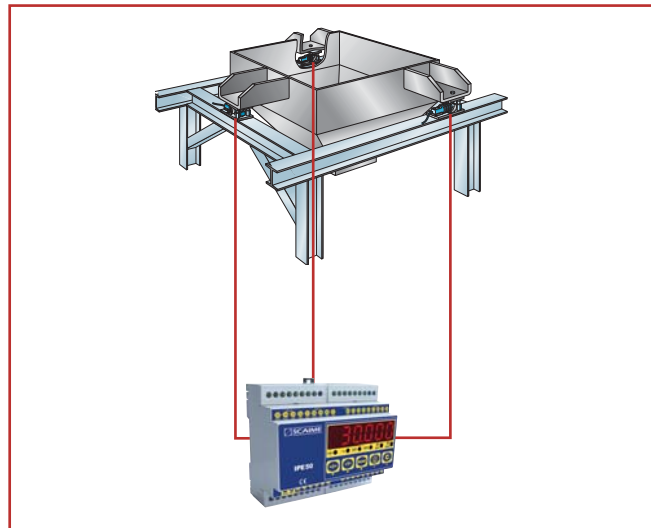
1 à 4 voies de mesures indépendantes - 1 to 4 independant measuring channels

- Réglage indépendant de chaque voie de mesure (y compris sortie analogique)
- L'affichage, les fonctions et les entrées/sorties (RS232, RS485, Analogiques, relais) se rapportent à la voie de mesure sélectionnée
- Basculement de voie par le clavier ou commande RS232 - RS485
- *Independent adjustment for each channel (including analog output)*
- *Display, functions and input/output (RS232, RS485, Analog, relays) refer to the selected channel*
- *Channel selection by keyboard or RS232 - RS485 command*



2 à 4 voies de mesures dépendantes - 2 to 4 dependant measuring channels

- Possibilité d'équilibrage numérique des angles
- L'affichage, les fonctions et les entrées/sorties (RS232, RS485, Analogiques, relais) se rapportent à la somme des voies de mesures
- En mode diagnostic, possibilité de lecture de chaque voie de mesure (en microvolts)
- *Digital corner equalisation available*
- *Display, functions and input/output (RS232, RS485, Analog, relays) refer to the sum of the channels*
- *In diagnosis mode, it is possible to read individually by each channel (in microvolts)*



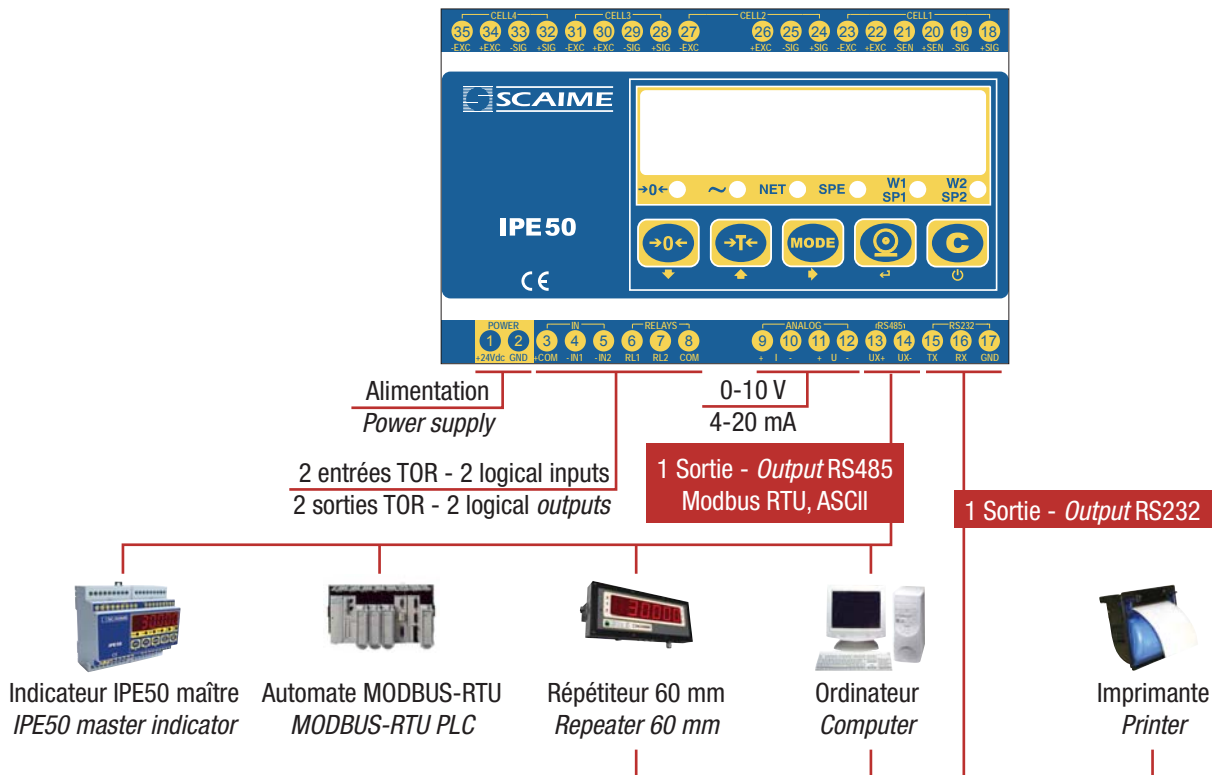
Fonctionnalités - Functions

- Mise à zéro manuelle au démarrage, zéro suiveur
- Tare semi-automatique, Tare manuelle
- Blocage du clavier
- Sélection de 6 modes de filtrage
- Réglage possible avec 3 points de linéarisation
- Réglage du zéro sans modifier le réglage de la pente
- Basculement Brut/Net
- Réseau Maître/Esclave : contrôle d'un réseau de 1 à 4 IPE50 Din en mode répéteur ou en mode sommation
- Mode HOLD : permet de figer l'affichage du poids
- Mode détection PEAK : mémorisation du poids max. mesuré
- *Manual zero setting, auto zero at the start-up, zero tracking*
- *Semi-automatic tare, manual tare*
- *Keyboard locking*
- *Selection of 6 digital filters*
- *Calibration possible with 3 linearization points*
- *Quick zero calibration without affecting span adjustment*
- *Gross/Net switching*
- *Master/Slave networking : control of a network from 1 to 4 other IPE50 Din units, in repeater or summation mode*
- *HOLD mode : Allows to freeze the weight on display*
- *PEAK detection mode : Max. measured weight memorization*

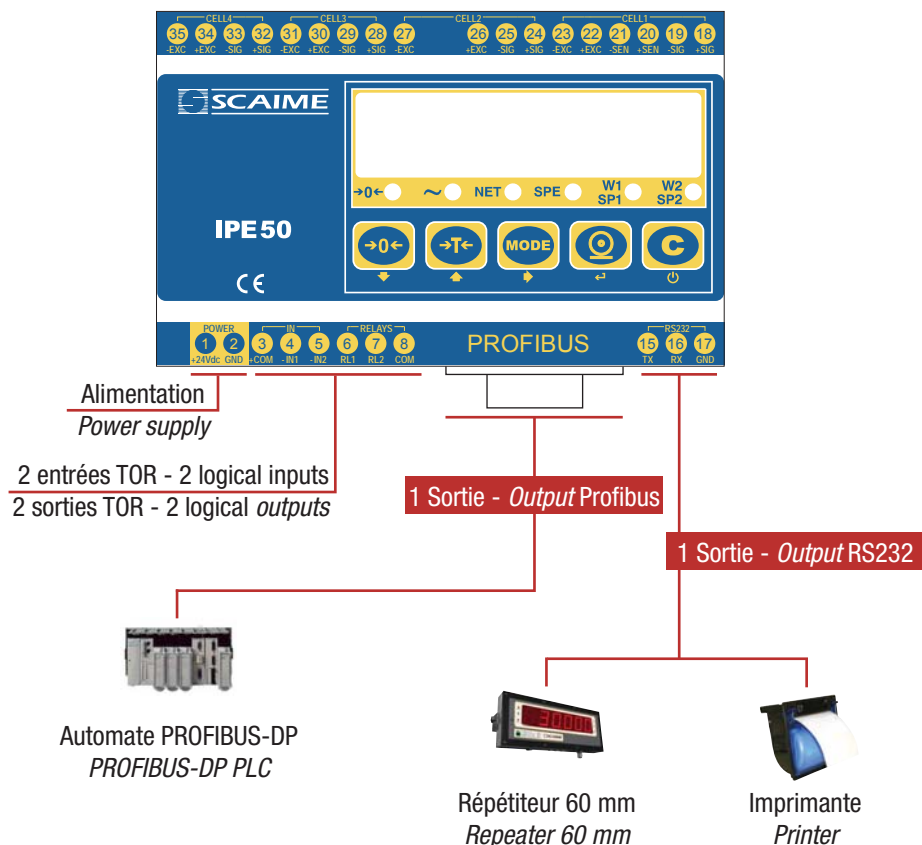
IPE50 Din

Indicateur Transmetteur Numérique Digital Indicator Transmitter

IPE50 2S ANA : Schéma des interfaces - Interface diagram



IPE50 2S PROFIBUS : Schéma des interfaces - Interface diagram



Caractéristiques Générales - General Specifications

Classe de précision	Accuracy class	Classe - class III, 10 000 d
Voie de mesures	Measuring channels	1 à 4 voies indépendantes (montage 6 fils uniquement sur 1 voie) 1 to 4 independent channels (6 wire connection only possible on 1 channel)
Alimentation capteur	Load cell input voltage	5 VDC / 120 mA
Impédance min. des capteurs	Min. input resistance load cells	42 Ω
Signal d'entrée	Input signal	0 ... +6 mV/V
Signal mini. par échelon de vérification	Minimum division voltage value	0.3 μV
Plage de température compensée	Compensated temperature range	-10 ... +40°C
Linéarisation	Linearization	3 pts
Affichage	Display	LED 6 digits 13 mm

Caractéristiques Techniques - Technical Specifications

Alimentation électrique	Power supply	12 ... 24 VDC / 3.6 W
Résolution interne convertisseur	Internal resolution (converter)	24 bits
Vitesse interne convertisseur	Internal converter rate	max. 200 conv./s
Vitesse de rafraîchissement E/S (sorties numériques et analogiques)	Refreshing rate I/O (numerical and analog output)	max. 15 mes./s
Vitesse de commutation de voies (en mode indépendant)	Channel switching rate (in independant mode)	~1 s
Résolution à l'affichage	Displayed resolution	10 000 d, 2x3 000 d jusqu'à 200 000 d (haute résolution) up to 200 000 d (high resolution)

Entrée/Sorties Standard - Standard Input/Output

2 sorties relais statiques	2 static relay outputs	48 VDC, 0.1 A
2 entrées TOR	2 logic inputs	12 ... 24 VDC, 20 mA max.
2 sorties numériques	2 numerical outputs	1 RS232 - 1 RS485
Communication	Communication	Protocoles Modbus-RTU, ASCII
Sortie analogique 16 bits	16 bits analog output	0-20 mA, 4-20 mA, 0-10 VDC

Options - Options

Sortie PROFIBUS-DP	PROFIBUS-DP output	Remplace les sorties RS485 et analogique Replaces RS485 and analog outputs
DSD : mémoire alibi	DSD : data storage device	131 000

Accessoires - Accessories



Coffret plastique
Plastic housing



Répéteur IPE50 XLR
IPE50 XLR Repeater



Imprimante TP200
TP200 Printer