



Spindelantrieb NTS1



Anwendungen:

Für Industrie-, Gebäude-, Maschinen-, Möbel-, sowie Fahrzeugbau und vor allem für Spezialanwendungen

Beschreibung:

Der Spindelantrieb NTS1 besteht aus einer Spindel und einem starken Getriebemotor. Eine integrierte Steuerung schaltet den Antrieb in den Endlagen, sowie bei Hindernissen (Lastabschaltung) selbstständig ab. Der Vorteil dieses Antriebes liegt darin, dass er nach Ihren Wünschen angepasst werden kann. So können Optional auch zwei Antriebe absolut synchron laufen und/oder in den Endlagen jeweils potenzial freie Signalkontakte herausgeben.

- Ausgefahrener Hub stufenlos einstellbar, Hubgrößen 100/150/200/300/400/500mm (> Hübe auf Anfrage)
- Max. Geschwindigkeit 13mm/sek. in der 500N Variante und 3mm/sek. in der 1000N und 1500N Version
- IP55, NRWG und RWA tauglich, CE und ROHS Konform
- Gruppenschaltrelais bei 230VAC wird nicht benötigt
- Tandemlauf zweier Antriebe als Option
- Endabschaltung AUF/ZU über Mikroschalter und zusätzlich Lastabschaltung
- Sehr schmal nur 44mm
- Farbe: Silbereloxiert EV1 (RAL Farben auf Anfrage)
- Mit komplettem Befestigungszubehör (verschiebbare Dreh-Befestigungskonsole und Gelenkböckchen)

Montage:

Der Spindelantrieb NTS1 wird mittels Nutensteine und U-Bügel in die Schwalbenschwanzschiene montiert. Es steht auch eine starre Konsole für die Schraubenbefestigung zur Verfügung. Weitere Informationen sind in der Bedienungsanleitung, welche Sie auf unsere Homepage www.drfa.de finden.

Elektrischer Anschluss:

19 – 30 VDC Spannung (in der 24V Gleichstromvariante),
oder 190 – 265 V 50Hz (in der 230V Wechselstromvariante)

Maße: Breit 44mm x Hoch 71,4mm x Lang Hub + 180mm

Im Lieferumfang enthalten sind:

- Spindelantrieb mit 1m Anschlusskabel
- U- Bügel und 2 Nutensteine, sowie alle Befestigungsschrauben

Tandemlauf / Sonderausführung:

Bleibt ein Antrieb stehen, so wird der andere Antrieb automatisch abgeschaltet.

Wartung:

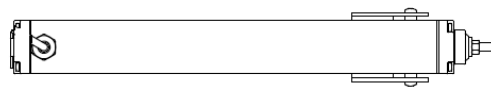
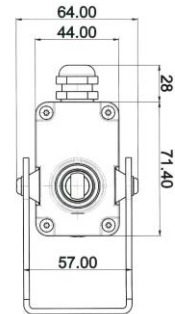
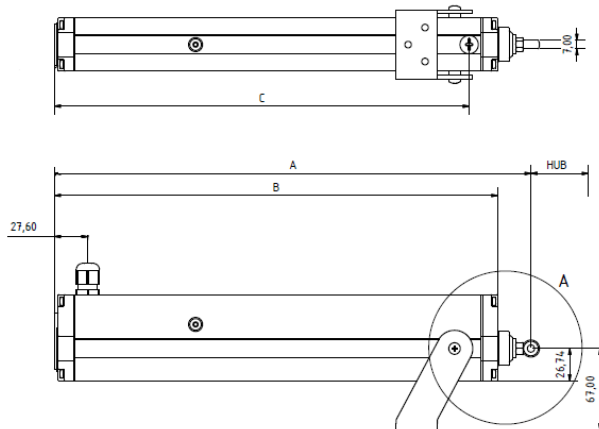
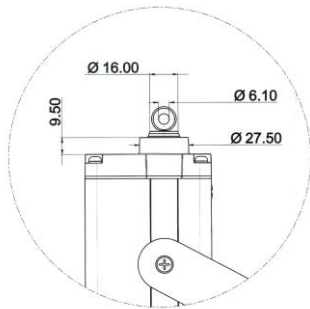
Der Spindelantrieb NTS1 ist während seiner Lebensdauer wartungsfrei.

Zubehör / Option:

Fernbedienung: 2211118 GO-1 Handsender 1-Kanal, ETR Funksystem (433 MHz)
2211016 GO-er Externer Empfänger, ETR Funksystem (433 MHz)



Technische Maße:



A... Hub + 180mm
B... Hub + 158mm
C... Hub + 137mm

Artikel Nr.	Hub	Spannung	Strom	Kraft	Geschwindigkeit
NTS1-0100-024-000	100mm	24 VDC	0,9 A	500 N	13mm/sek.
NTS1-0150-024-000	150mm	24 VDC	0,9 A	500 N	13mm/sek.
NTS1-0200-024-000	200mm	24 VDC	0,9 A	500 N	13mm/sek.
NTS1-0300-024-000	300mm	24 VDC	0,9 A	500 N	13mm/sek.
NTS1-0400-024-000	400mm	24 VDC	0,9 A	500 N	13mm/sek.
NTS1-0500-024-000	500mm	24 VDC	0,9 A	500 N	13mm/sek.
NTS1-0100-024-100	100mm	24 VDC	0,7 A	1000 N	3mm/sek.
NTS1-0150-024-100	150mm	24 VDC	0,7 A	1000 N	3mm/sek.
NTS1-0200-024-100	200mm	24 VDC	0,7 A	1000 N	3mm/sek.
NTS1-0300-024-100	300mm	24 VDC	0,7 A	1000 N	3mm/sek.
NTS1-0100-230-000	100mm	230 VAC	0,13 A	500 N	13mm/sek.
NTS1-0150-230-000	150mm	230 VAC	0,13 A	500 N	13mm/sek.
NTS1-0200-230-000	200mm	230 VAC	0,13 A	500 N	13mm/sek.
NTS1-0300-230-000	300mm	230 VAC	0,13 A	500 N	13mm/sek.
NTS1-0400-230-000	400mm	230 VAC	0,13 A	500 N	13mm/sek.
NTS1-0500-230-000	500mm	230 VAC	0,13 A	500 N	13mm/sek.
NTS1-0100-230-100	100mm	230 VAC	0,13 A	1000 N	3mm/sek.
NTS1-0150-230-100	150mm	230 VAC	0,13 A	1000 N	3mm/sek.
NTS1-0200-230-100	200mm	230 VAC	0,13 A	1000 N	3mm/sek.
NTS1-0300-230-100	300mm	230 VAC	0,13 A	1000 N	3mm/sek.

Weitere Informationen unter: www.drfa.de

Technische Daten:

Spannung / Strom:	24V => 19...30 VDC / 0,9A
Spannung / Strom:	230V => 190-265 VAC / 0,13A
Druck-, Zugkraft:	350 / 500 / 1000 / 1500N
Statische Kraft:	2000N
Hub:	bis 500mm
Geschwindigkeit:	max. 13mm/sek.
Schutzart:	IP55 (>auf Anfrage)
Einschaltdauer:	50%
Eigengewicht:	ca. 1,6kg
Temperaturbereich:	-20°C bis +60°C

Ihr Fachhändler: