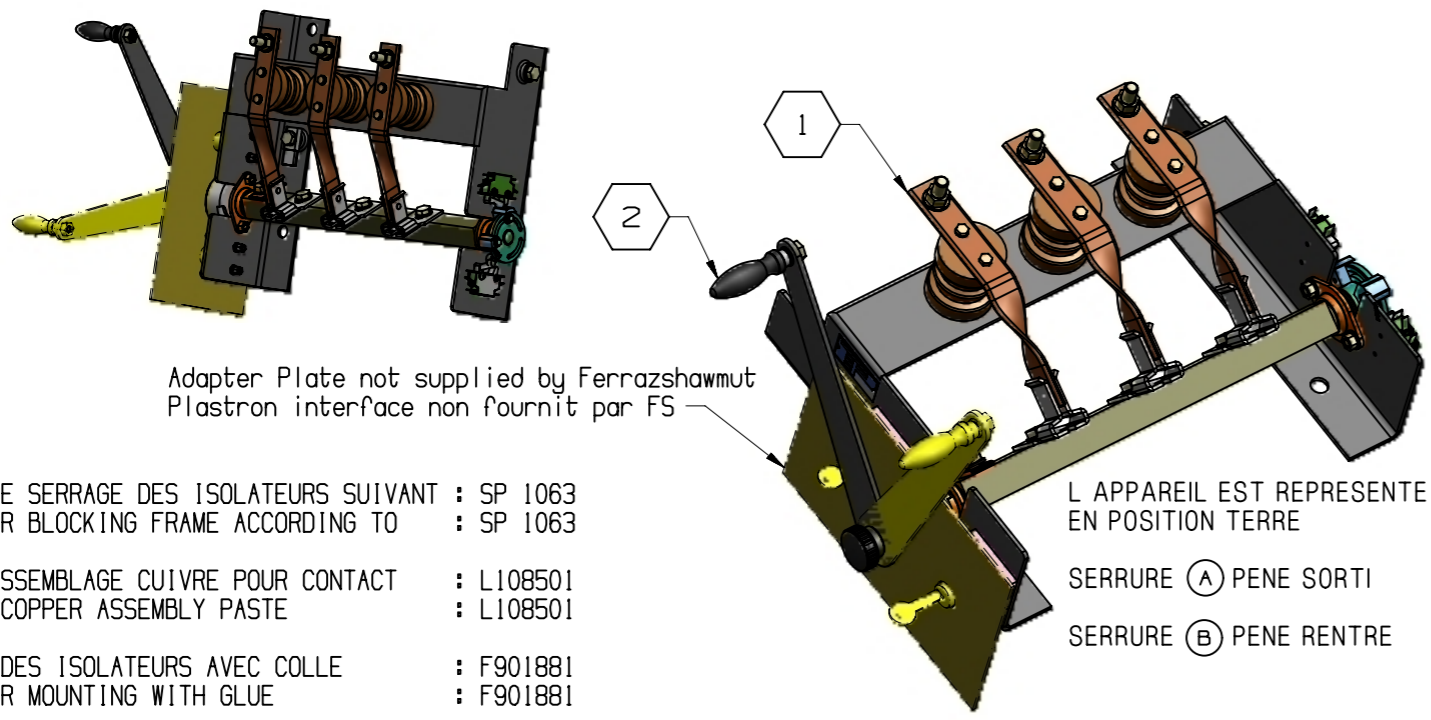
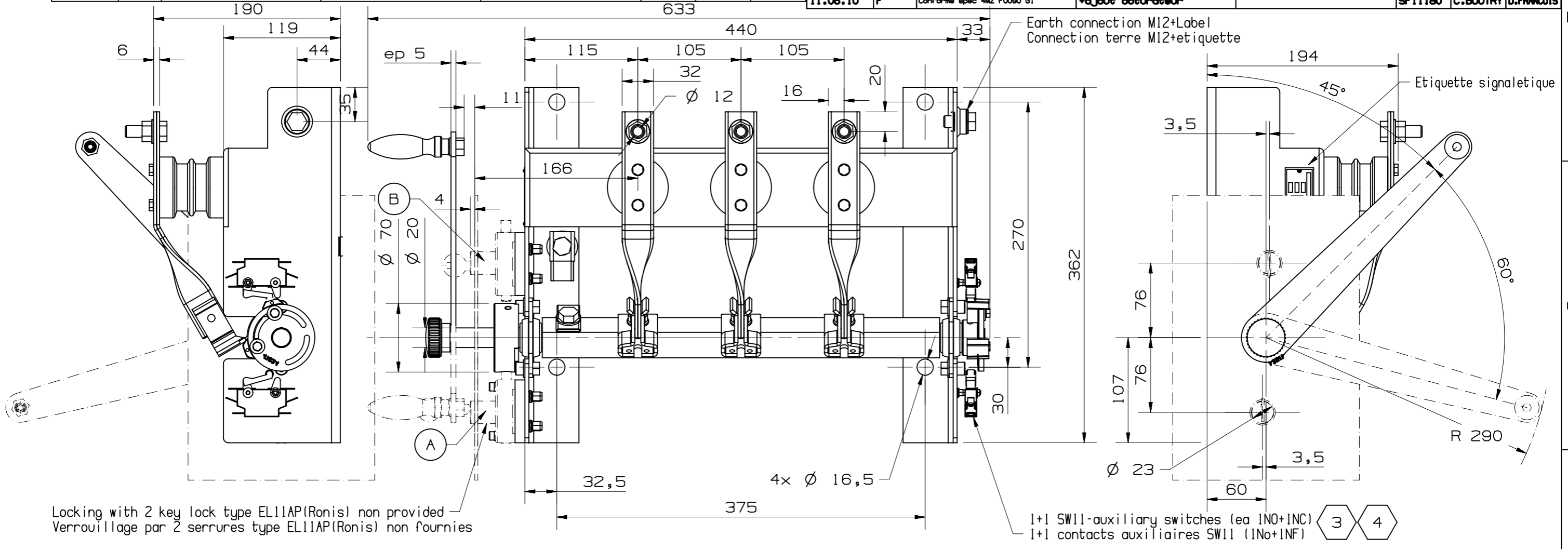


8	7	6	5	4	3	2	1
15.10.10	G	Uniformisation gamme ETM	Spec 4MZ F0090 rev F	SF11382	C.BOUTRY	D.FRANCOIS	
15/11/10	H	Modif. verrouillage		SF11428	D.ADELINE	C.BOUTRY	
29.09.11	I	AJOUT ANNOTATION POUR MONTAGE		SF11989	DOF	CBOU	
17.02.12	J	Changement de trainement poignée/ devient 2 ergos		SF12322	C.BOUTRY	Y.BOURLHONNE	
19.04.12	K	Changement de trainement poignée / 2 plats		SF12473	C.BOUTRY	P.MARTIN	
12.03.13	L	MODIFICATION LOCTITE 222 FAIBLE DEVIENT LOCTITE 243		SF13123	OD	YBOU	



- COUPLE DE SERRAGE DES ISOLATEURS SUIVANT : SP 1063
- INSULATOR BLOCKING FRAME ACCORDING TO : SP 1063
- PATE D'ASSEMBLAGE CUIVRE POUR CONTACT : L108501
- CONTACT COPPER ASSEMBLY PASTE : L108501
- MONTAGE DES ISOLATEURS AVEC COLLE : F901881
- INSULATOR MOUNTING WITH GLUE : F901881
- GRAISSAGE DES PALIERS AVEC GRAISSE : C102490
- BEARING LUBRIFICATION WITH GREASE : C102490

4	1	RIGHT SUBASSEMBLY AUXILIARY CONTACT	1009203	J1009202
3	1	LEFT SUBASSEMBLY AUXILIARY CONTACT	1009201	G1009200
2	1	MANUAL HANDRIVE	1012332	K1012331
1	3	COMPLETE POLE ETM U28 P105	1015493	W1015492
REP	Nb Qty Menge	Designation Designation Benennung	N° Dessin Drawing N° Z- Nr.	Code info Material code Material code

Ce plan strictement confidentiel est la propriété exclusive de la Société FERRAZ SHAWMUT sans l'autorisation écrite de laquelle il ne peut être ni reproduit, ni copié, ni communiqué à des tiers. This drawing and specifications herein, are the property of FERRAZ SHAWMUT and shall not be reproduced or copied or used in whole or in part as the basis for manufacture or sale of items without our written permission. Das Urheberrecht an diesen Zeichnungen, die dem Empfänger persönlich anvertraut sind, verbleibt jeder Zeit der Firma FERRAZ SHAWMUT. Ohne unsere schriftliche Genehmigung dürfen sie nicht kopiert oder vervielfältigt, auch niemals dritten Personen mitgeteilt oder zugänglich gemacht werden.					
Tolerances generales suivant Norme ISO 2768-1 et 2 / General tolerances in accordance with Norm ISO 2768-1 and 2 / Masse ohne Toleranzangabe nach ISO 2768-1 und 2		Etat de surface / Surface / Oberfläche		Protection / Protection / Überzug	Masse / Weight / Gewicht
Remarques / Comment / Bemerkung		Dessine par / Operated by / Gezeichnet durch		Date / Date / Datum	Verifie par / Checked by / Geprüft
Format / Format / Format	Echelle / Scale / Massstab	N° de moule / Casting N° / Modell-Nr	Originale / Original / Ursprung	Ancien N° plan BERG / Old drawing N° BERG / Alte Zeich.-Nr.BERG	

Designation/ Designation/ Benennung
 ETM OE 3P U28AHGL W1L9 L
 Sectionneur de mise à la terre
 3 poles 3,6KV (BIL 20KV)commande manuelle, verrouillable
 1 contact auxiliaire par position
 SPECIFICATION CONVERTEAM
 4MZ F0090 G1

Ferraz Shawmut

B 1015454

Folio 1 / Blatt 1 / 1 Bl. L