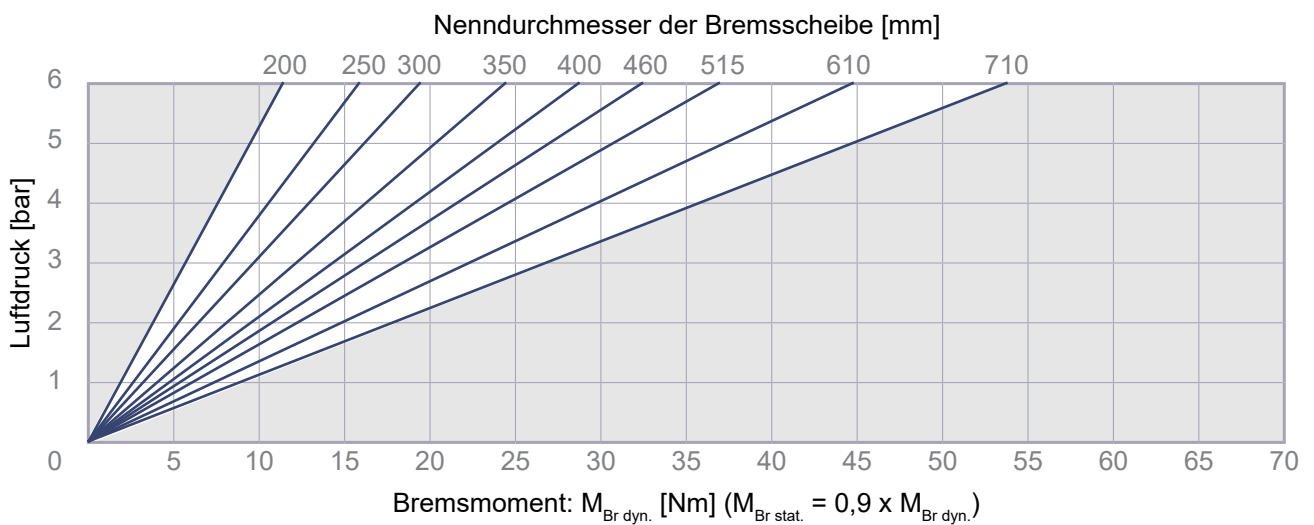


2D Zeichnung und Abmessungen s. S. 2

R&H 100.101.01

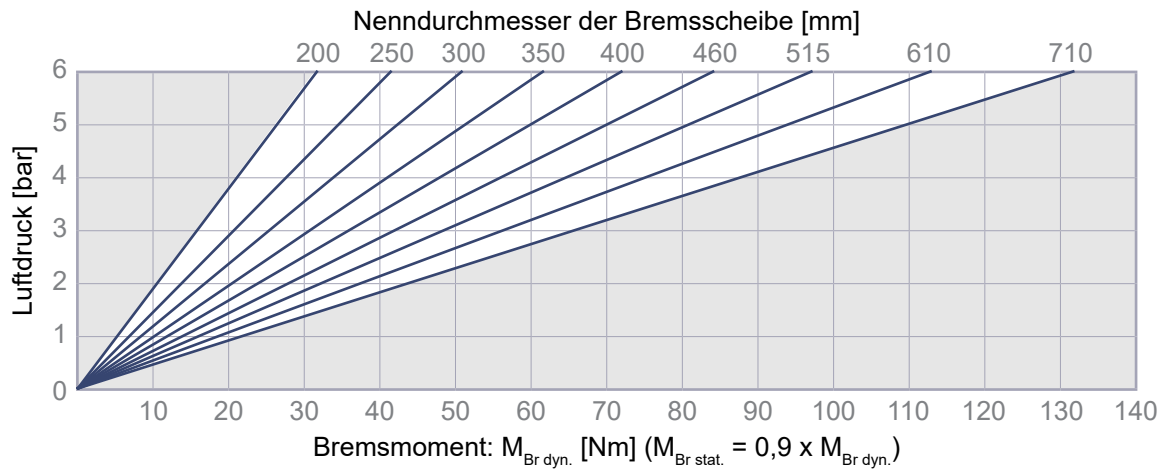


Änderungen vorbehalten

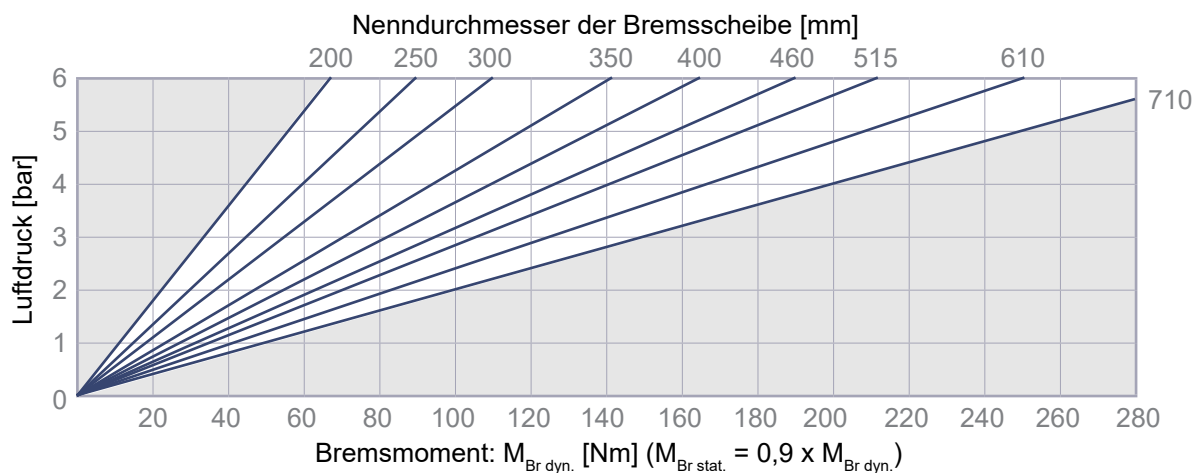
Elephant Brakes by Rietschoten Germany. Strong like an elephant. Smart like an elephant.

Deutsche van Rietschoten & Houwens GmbH · Junkersstraße 12 · 30179 Hannover · www.rietschoten.de

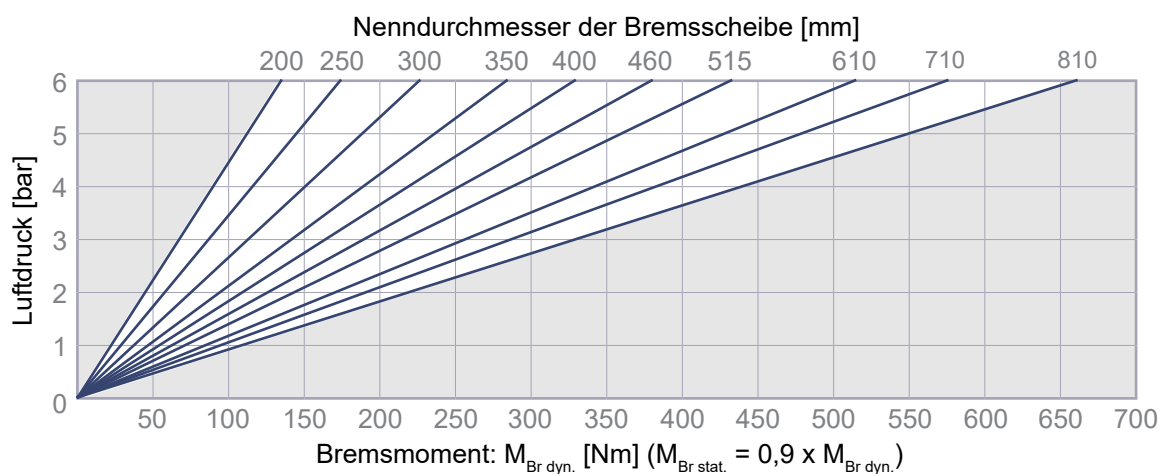
R&H 100.102.01



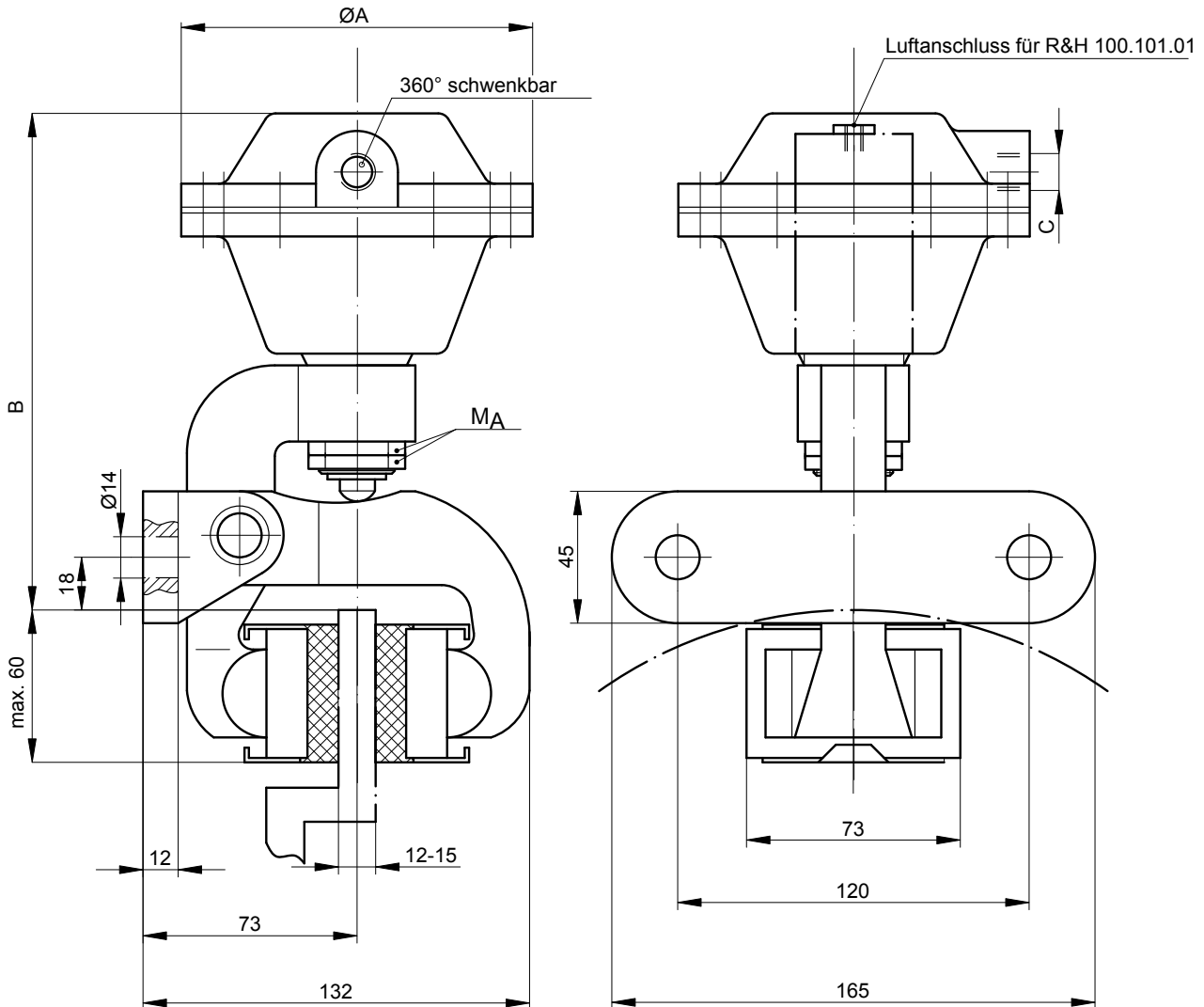
R&H 100.103.01



R&H 100.105.01



Änderungen vorbehalten



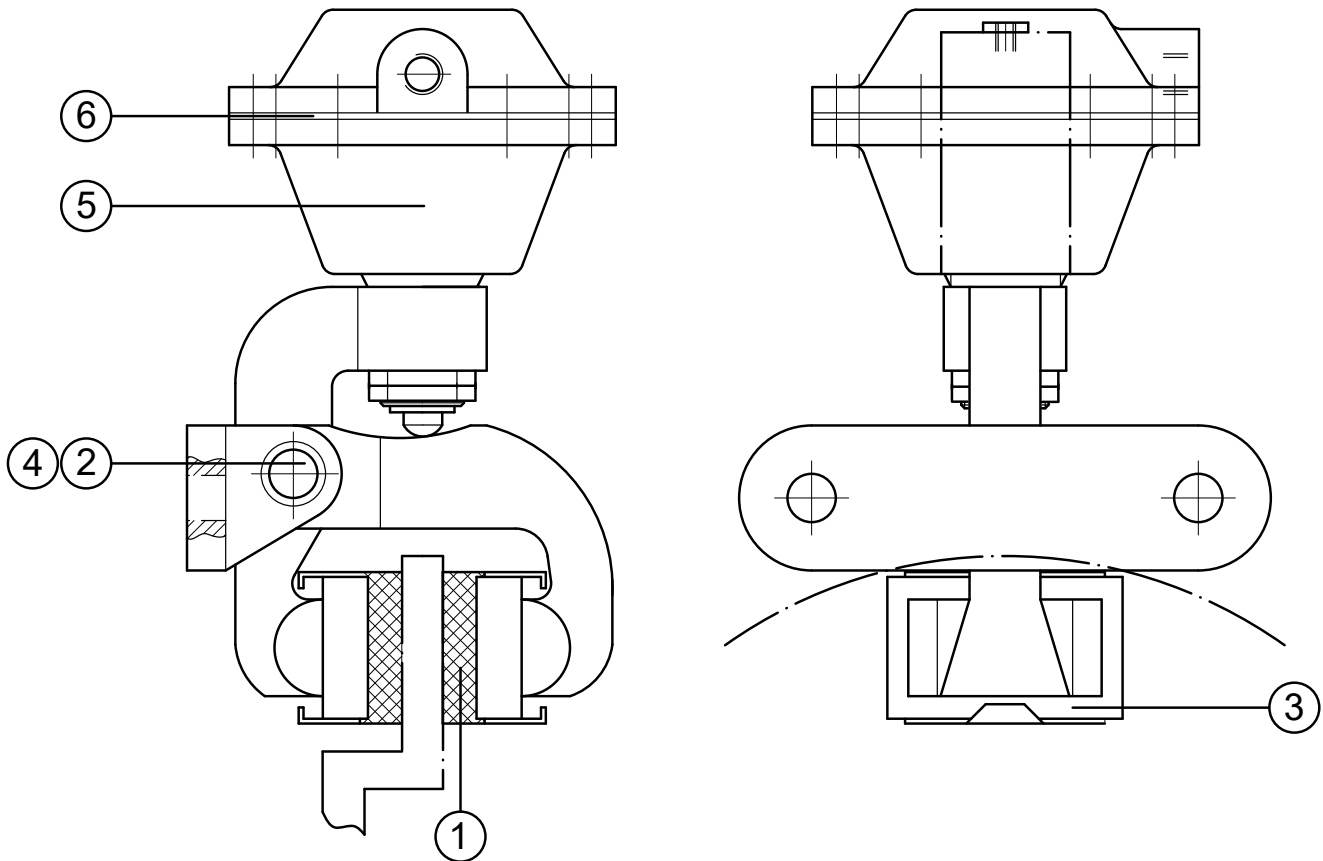
Einbaulage waagrecht – bei Abweichungen bitte Rücksprache halten.

Typ	Artikel-Nr.	Masse [kg]	ØA [mm]	B [mm]	C	V / Hub [dm ³]	M _A [Nm]
R&H 100.101.01	10389	3,1	40	170	G1/4"	0,04	15
R&H 100.102.01	10390	3,6	97	185		0,07	60
R&H 100.103.01	10388	4	120	175		0,15	
R&H 100.105.01	10386	4,3	144	180	G3/8"	0,30	

Änderungen vorbehalten

Elephant Brakes by Rietschoten Germany. Strong like an elephant. Smart like an elephant.

Deutsche van Rietschoten & Houwens GmbH · Junkersstraße 12 · 30179 Hannover · www.rietschoten.de

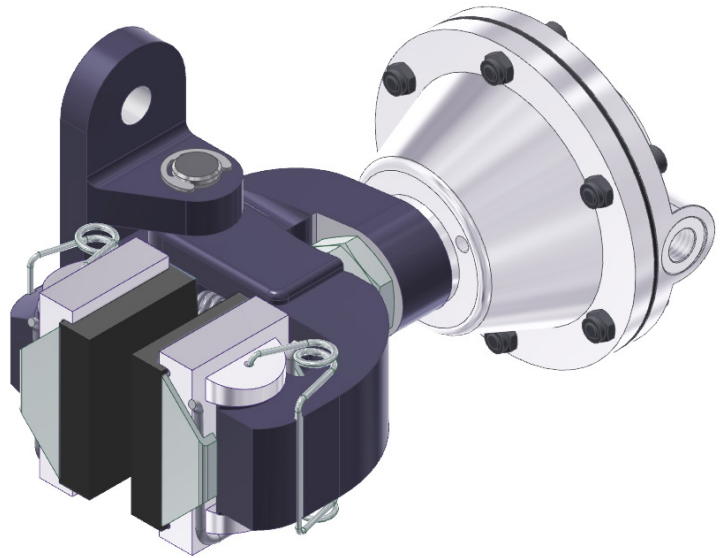


Position	Benennung	Anz.	Typ			
			R&H 100.101.01	R&H 100.102.01	R&H 100.103.01	R&H 100.105.01
			Artikel-Nr.			
			10389	10390	10388	10386
1	Bremsbelag	2	10775			
2	Lagerbolzen	1	10292			
3	Haltefeder	2	10268			
4	Rückstellfeder	1	10522			
5	Bremszylinder	1	10136	10137	10135	10134
6	Membrane	1	-	10553	10241	10239

Änderungen vorbehalten

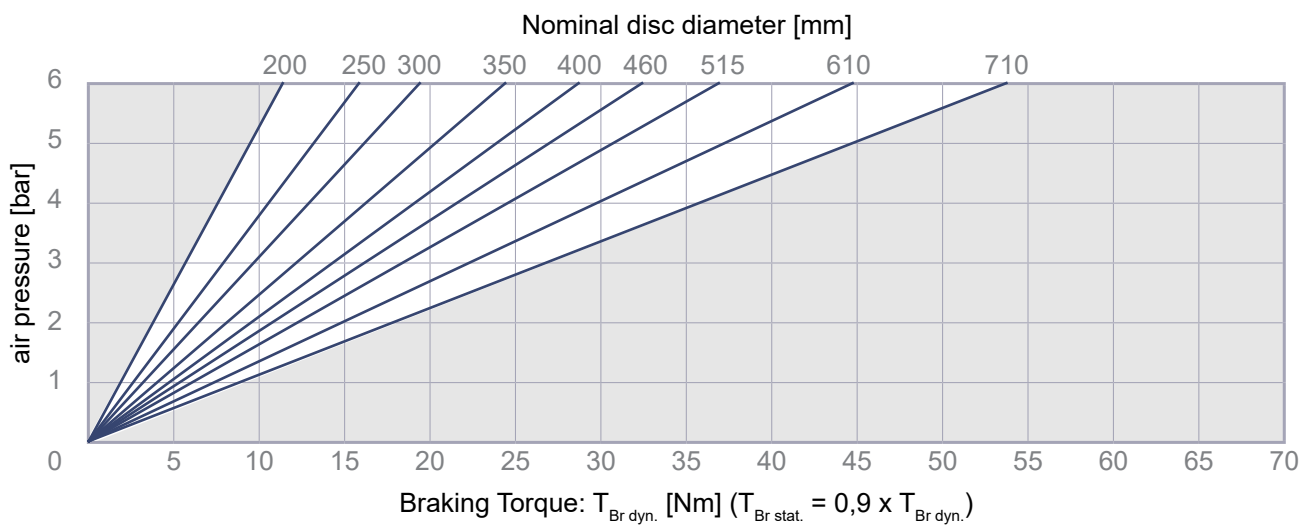
Elephant Brakes by Rietschoten Germany. Strong like an elephant. Smart like an elephant.

Deutsche van Rietschoten & Houwens GmbH · Junkersstraße 12 · 30179 Hannover · www.rietschoten.de



2D-drawing and dimensions see pg. 2

R&H 100.101.01

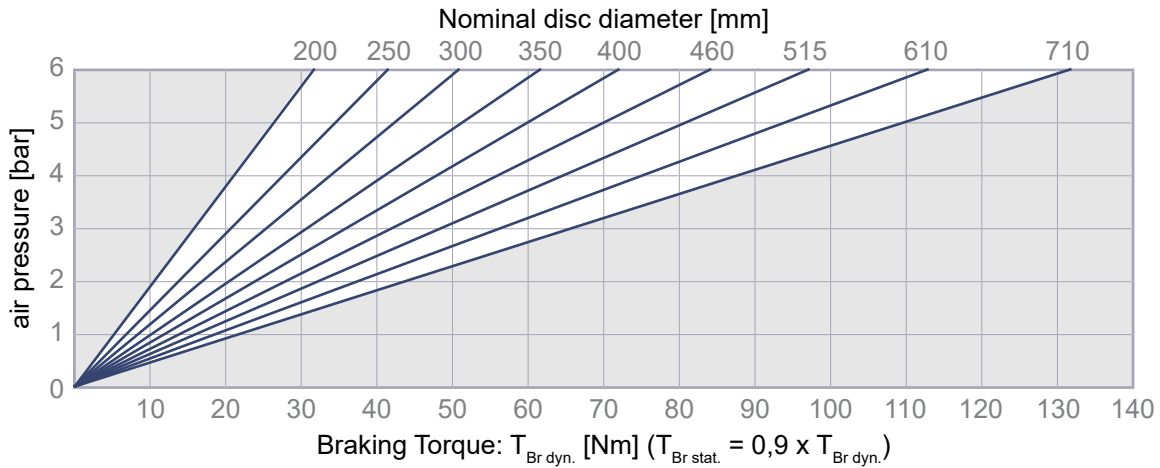


Subject to change without notice.

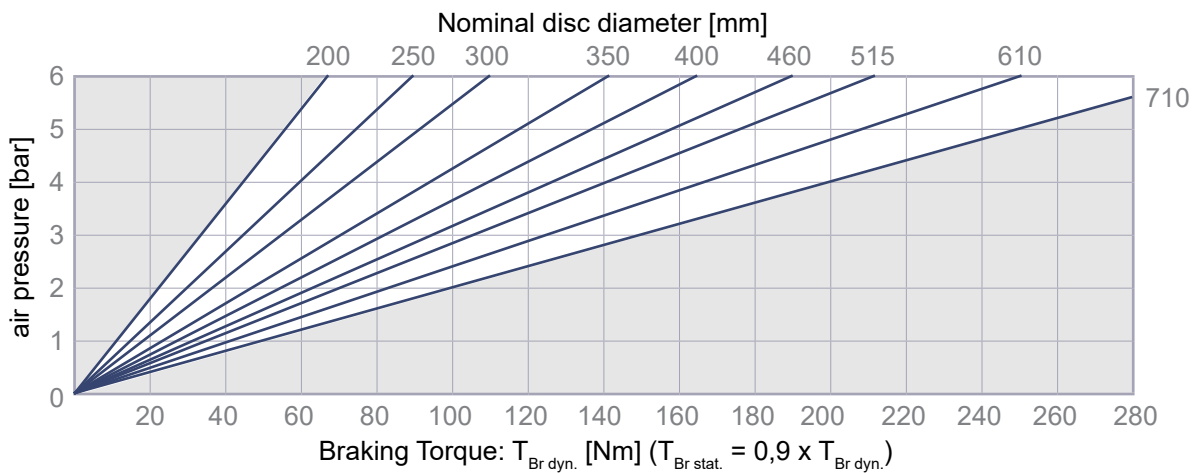
Elephant Brakes by Rietschoten Germany. Strong like an elephant. Smart like an elephant.

Deutsche van Rietschoten & Houwens GmbH · Junkersstraße 12 · 30179 Hannover · www.elephantbrakes.com

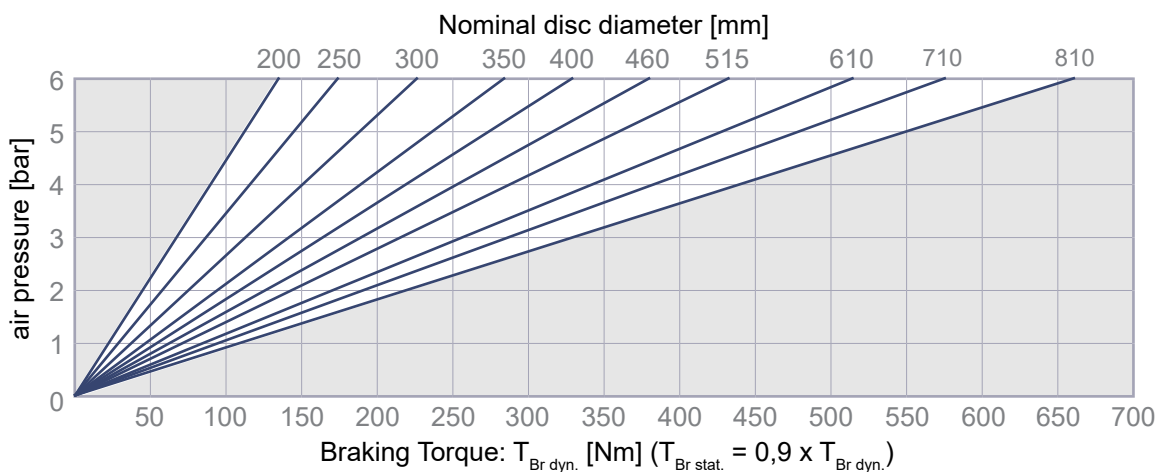
R&H 100.102.01



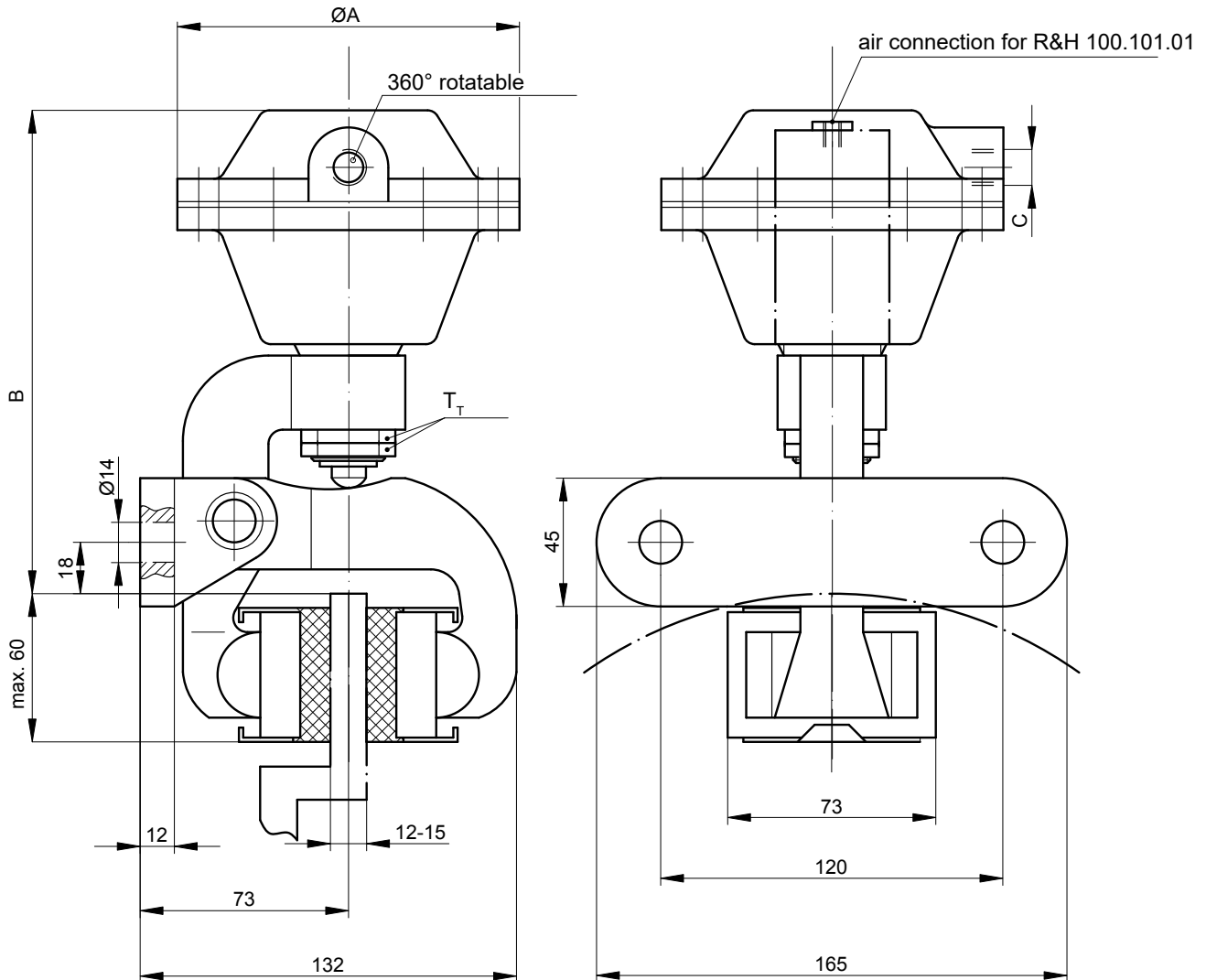
R&H 100.103.01



R&H 100.105.01



Subject to change without notice.



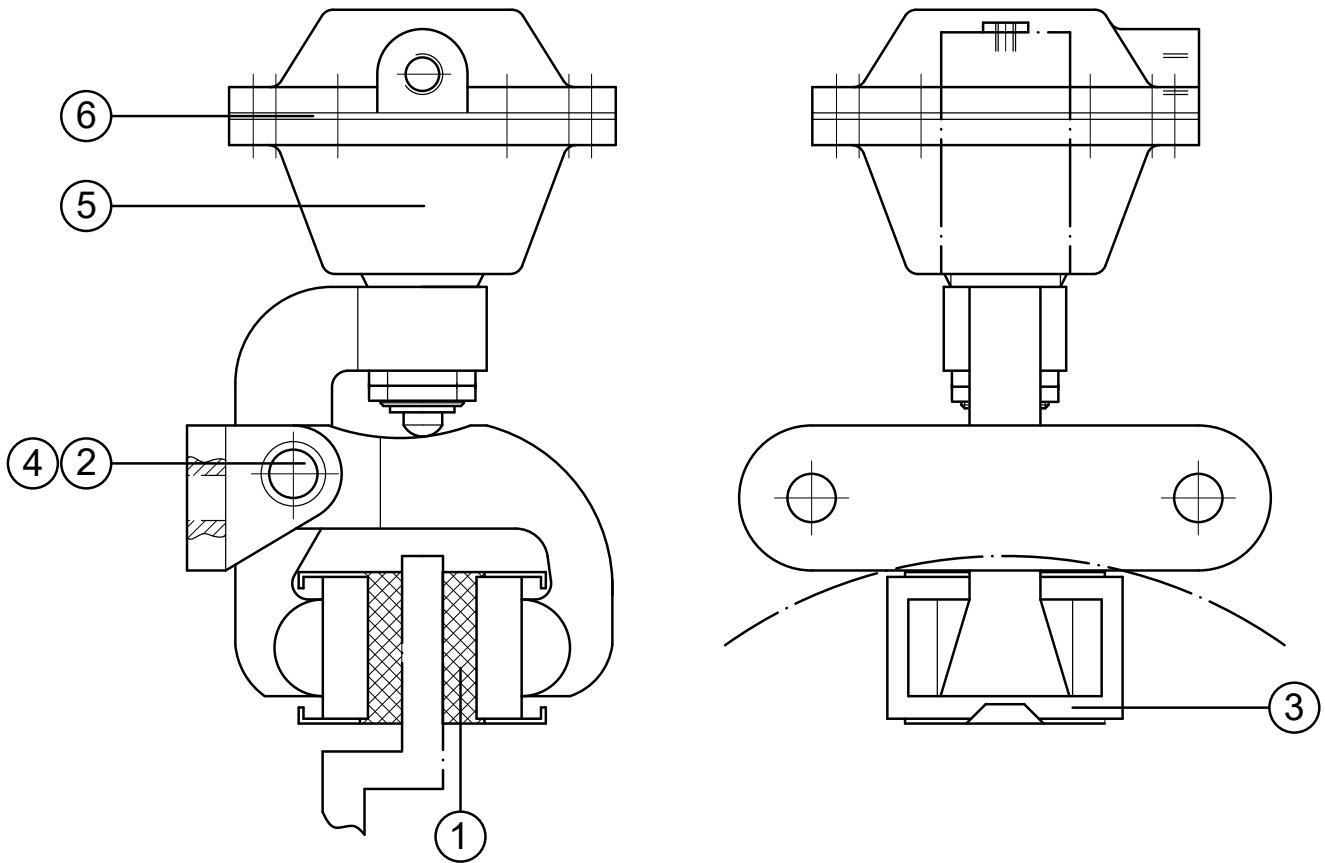
Mounting position is horizontal. Please get in touch if different.

Type	Part-No.	Mass [kg]	ØA [mm]	B [mm]	C	V / stroke [dm ³]	T _T [Nm]
R&H 100.101.01	10389	3,1	40	170	G1/4"	0,04	15
R&H 100.102.01	10390	3,6	97	185		0,07	60
R&H 100.103.01	10388	4	120	175		0,15	
R&H 100.105.01	10386	4,3	144	180	G3/8"	0,30	

Subject to change without notice.

Elephant Brakes by Rietschoten Germany. Strong like an elephant. Smart like an elephant.

Deutsche van Rietschoten & Houwens GmbH · Junkersstraße 12 · 30179 Hannover · www.elephantbrakes.com



Item	Component	Quantity	Type			
			R&H 100.101.01	R&H 100.102.01	R&H 100.103.01	R&H 100.105.01
			Part-No.			
			10389	10390	10388	10386
1	Brake Pad	2	10775			
2	Pivot Pin	1	10292			
3	Retaining Spring	2	10268			
4	Tension Spring	1	10522			
5	Thruster	1	10136	10137	10135	10134
6	Diaphragm	1	-	10553	10241	10239

Subject to change without notice.

Elephant Brakes by Rietschoten Germany. Strong like an elephant. Smart like an elephant.

Deutsche van Rietschoten & Houwens GmbH · Junkersstraße 12 · 30179 Hannover · www.elephantbrakes.com