

RUOTINE CON SUPPORTO

Si usano per applicazioni particolari nei trasportatori a gravità, come, ad esempio congiunzioni di due corsie a rulli che convergono in una sola, diramazioni da 1 a più corsie (scambi comandati) e trasferimenti fra corsie ortogonali (entrate ed uscite comandati) e per altre svariate applicazioni.

Sono ruotine in acciaio, scorrevoli su sfere, con sedi di rotolamento cementate e temprate, complete di supporti a forcella.

Possono essere liberamente orientate e fissate, con una sola vite inferiore, su un piano d'appoggio.

Le ruotine a corona metallica cilindrica sono costruite in due diametri (Ø 48/10 e 60/12) e quindi accoppiabili ai corrispondenti rulli con asse a molla.

Viene costruita anche la ruotina Ø 60/10 con corona gommata di colore bianco.

Ruotina e supporto sono zincati (ZB).

A richiesta le ruotine possono essere fornite sciolte.

DESIGNAZIONE

303006 (ruotine Ø 60 con supporto).

303002 (ruotina sciolta Ø 60 con foro Ø 12 mm).

SKATE-WHEELS WITH SUPPORT

These wheels are suitable for special applications on gravity conveyors as, for instance, frogs, spur sections, transfer mechanisms and many other applications.

These are steel, built-up wheels, with balls rolling on casehardened and tempered races, and outfitted with fork supports.

They are freely oriented and fixed over the resting surface by means of a single underlying screw.

The wheels are made in diameter 48 and 60 mm, matching the pertaining rolls with spring-loaded shaft.

A diam. 60 mm. wheel with white rubber crown is also available.

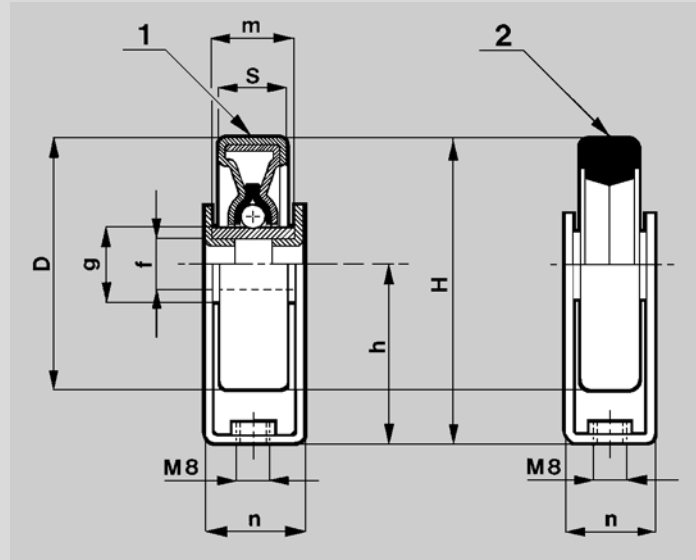
Wheels and supports are galvanized (ZB).

Loose wheels supplied upon request.

DESIGNATION

303006 (Ø 60 Wheel with support).

303002 (Loose Ø 60 wheel with Ø 12 bore).



Codice gruppo Group code	Ruotina tipo Wheel type	D	S	f	g	h	H	i	m	n	Corona Crown	Peso [kg] Weight [kg]	Carico max [N] Max. rated load [N]
303005	303001	48	14	10	16	40	64	32	16	20	1	0,132	150
303006	303002	60	16	12	18	45	75	36	18	22	1	0,240	300
303008	303004	60	14	10	16	40	70	32	16	20	2	0,135	150