

Kunde: Niedecken & Schröder Klimatechnik GmbH & Co. KG , Rösrath
 Projekt: Maritim Köln
 Unser Angebot Nr.: 16 / 1058 Pos.Nr.: 01

25. April 2016

Ihr Betreuer: Sebastian Kopp Tel.: 0871/43070-15 Fax.: 0871/43070-40

Gehäuseabmessungen

zu Ventilator Typ:

TLZ 225 (Grundauführung)

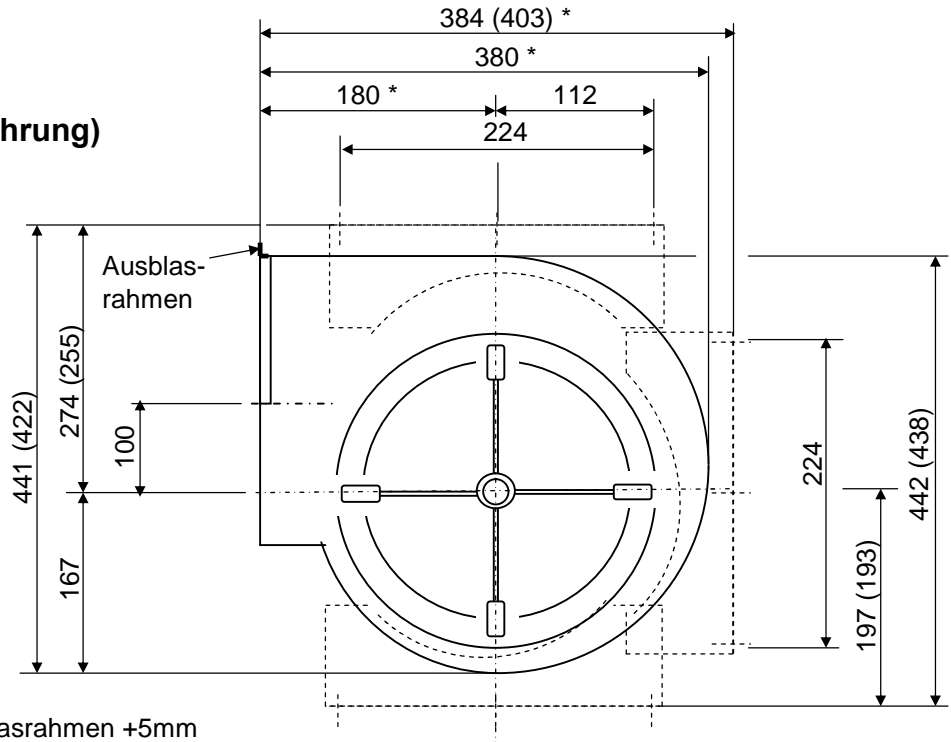
Ausführung A
(mit Ausblasrahmen)

Ausführung F
(mit Gehäusefuß)

Ausführung FA
(mit Gehäusefuß und Ausblasrahmen)

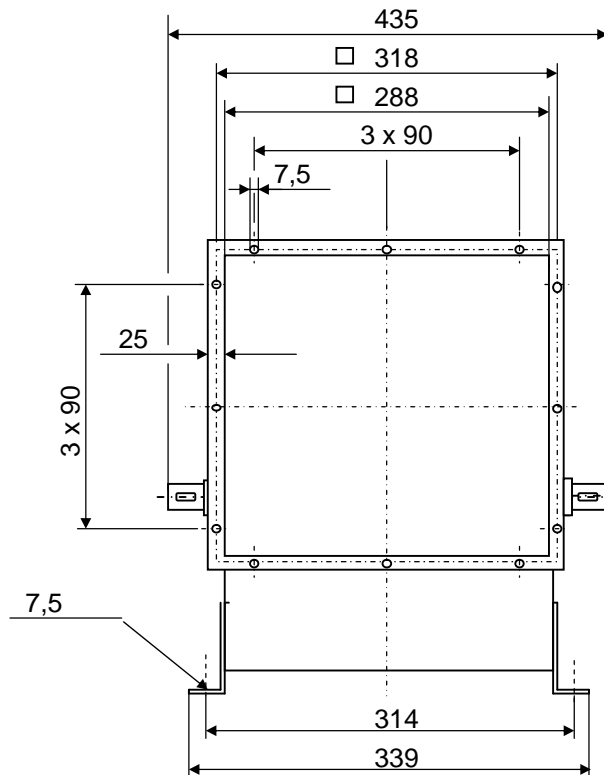
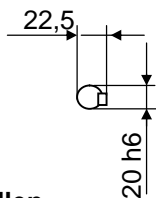
(Maße in Klammer für F2-Füße)

Gewicht ca. 9 kg



* mit Ausblasrahmen +5mm

Wellenabmessungen



Änderungen vorbehalten
 Maße nur mit eingetragener Auftragsnummer verbindlich