

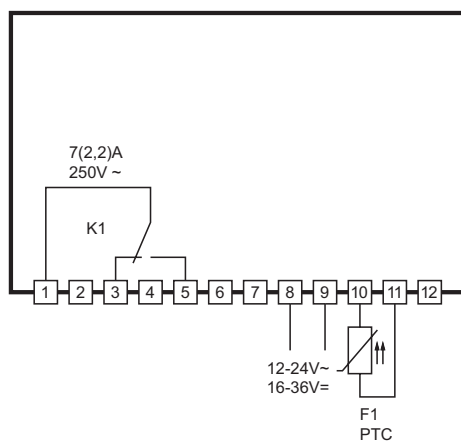
## Thermostatregler

**Bestellnummer: 900380.002**

Stand: 23.01.2015 V1.2



## Anschaltplan



## Produktbeschreibung

Der Regler ST70-31.10 wurde für einfache thermostatische Regelungen entwickelt. Über eine Folientastatur mit 3 Tasten werden der Sollwert und alle Parameter des Reglers eingestellt.

Der Regler kann mit einer Spannung von 12-24 V AC/DC versorgt werden. Das eingebaute Relais hat eine ohmsche Belastbarkeit von 7 A. Induktive Lasten können bis 2,2 A geschaltet werden.

**Fühler:** PTC

**Messbereich:** -50...150 °C

**Frontmaß:** 72mm x 36mm

**Einbaumaß:** 68,5mm x 28,5mm

**Anschluss:** Schraubklemme

### Bedientasten



#### Taste 1: AUF

Durch Drücken dieser Taste wird der Parameter oder Parameterwert vergrößert.



#### Taste 2: AB

Durch Drücken dieser Taste wird der Parameter oder Parameterwert verkleinert. Bei Alarm wird die Summerfunktion durch Drücken der Taste ausgeschaltet.



#### Taste 4: SET

Während diese Taste gedrückt ist, wird der Sollwert angezeigt. Diese Taste wird außerdem zur Parametereinstellung gebraucht.

### Bedienebenen:

#### 1. Bedienebene



SET + AUF / AB

→ Sollwert einstellen

AUF + AB  
↓ >4 Sek.

#### 2. Bedienebene

P 1

← AUF / AB →

P 2

← AUF / AB →

“höchster”  
Parameter

P 32

↓ SET + AUF / AB

Parameter  
einstellen

↓ SET

13

↓ AUF >10 Sek.

PA

AUF + AB  
↓ >4 Sek.

#### 3. Bedienebene

A 1

← AUF / AB →

...

← AUF / AB →

AB0

↓ SET + AUF / AB

Parameter  
einstellen

↓ SET + AUF / AB

Parameter  
einstellen

#### 1. Bedienungsebene:

Einstellung der Sollwerte

Der Sollwert ist direkt durch Drücken der SET-Taste anwählbar.

Durch zusätzliches Drücken der AUF- oder AB-Taste kann er verstellt werden.

#### 2. Bedienungsebene (P-Parameter):

Einstellung von Regelparametern

Durch gleichzeitiges Drücken der AUF- und AB-Taste für mindestens 4 Sekunden gelangt man in eine Parameterliste für Regelparameter (beginnend bei P 2).

Mit der AUF-Taste kann die Liste nach oben und mit der AB-Taste wieder nach unten durchgeblättert werden.

Drückt man die SET-Taste, wird der Wert des jeweiligen Parameters angezeigt. Durch zusätzliches Drücken der AUF- oder AB-Taste wird der Wert verstellt.

Nach Loslassen aller Tasten wird der neue Wert dauerhaft abgespeichert. Wird länger als 60 Sekunden keine Taste gedrückt, erfolgt automatisch ein Rücksprung in den Grundzustand.

#### 3. Bedienungsebene (A-Parameter):

Einstellung von Regelparametern

Die dritte Bedienebene ist erreichbar, indem zuerst die zweite Ebene aufgesucht wird und dort die Parameterliste bis zum höchsten Parameter durchgeblättert wird. Danach wird nur die AUF-Taste für mindestens 10 Sekunden gedrückt. Es erscheint die Meldung „PA“ in der Anzeige.

Durch anschließendes gleichzeitiges Drücken der AUF- und AB-Taste für mindestens 4 Sekunden gelangt man in die Parameterliste der dritten Bedienebene (beginnend bei A 1).

Mit der AUF-Taste kann die Liste nach oben und mit der AB-Taste wieder nach unten durchgeblättert werden.

Drückt man die SET-Taste, wird der Wert des jeweiligen Parameters angezeigt und durch zusätzliches Drücken der AUF- oder AB-Taste wird der Wert verstellt.

Nach Loslassen aller Tasten wird der neue Wert dauerhaft abgespeichert. Wird länger als 60 Sekunden keine Taste gedrückt, erfolgt automatisch ein Rücksprung in den Grundzustand.

**Erste Bedienungsebene (Sollwert)**

Parameter	Funktionsbeschreibung	Einstellbereich	Standardwert	Kundenwert
S1	Sollwert Regelkontakt 1	P4...P5	0,0 °C	

**Zweite Bedienungsebene (P-Parameter):**

Parameter	Funktionsbeschreibung	Einstellbereich	Standardwert	Kundenwert
P2	Hysterese K1	0,1...99,9 K	1,0 K	
P4*	Sollwertbegrenzung unten	-99 °C...P5	-99 °C	
P5*	Sollwertbegrenzung oben	P4...999 °C	999 °C	
P6	Istwertkorrektur	-10,0...+10,0 K	0,0 K	
P19	Tastenverriegelung	0: nicht verriegelt 1: verriegelt	0	

\* Standardeinstellung abhängig vom Fühlertyp

**Dritte Bedienungsebene (A-Parameter):**

Parameter	Funktionsbeschreibung	Einstellbereich	Standardwert	Kundenwert
A1	Schaltsinn K1	0: Heizkontakt 1: Kühlkontakt	0	
A3	Funktion bei Fühlerfehler K1	0: bei Fehler ab 1: bei Fehler an	0	
A8	Anzeigemodus (Parameter werden mit Auflösung 0,1 K dargestellt)	0: ohne Kommastelle, ohne führende Nullen 1: mit Kommastelle, ohne führende Nullen	1	
A10*	Spannungseingang Tu	-99...999	0,0	
A11*	Spannungseingang To	-99...999	100	
A40	Hysteresemodus K1	0: symmetrisch 1: einseitig	0	
A50	Mindestaktionszeit K1	0,0 ... 400 Sek.	0,0 Sek.	
A60	Fühlerauswahl	0: Thermoel. Typ J 1: Thermoel. Typ K 2: PT100 (3-Leiter) 3: PT100 (2-Leiter) 4: PTC, KTY81-121 (2-Leiter) 5: 2-10 V bzw. 4-20mA 6: 0-10 V bzw. 0-20 mA	4	
A70	Zeitkonstante Softwarefilter	0: 0,0 Sek. 1: 0,8 Sek. 2: 2,4 Sek. 3: 6,0 Sek. 4: 16,0 Sek. 5: 38,6 Sek. 6: 96,0 Sek.	3	
A80**	Temperaturskala	0: Fahrenheit 1: Celsius	1	
Pro	Programmversion	-	-	

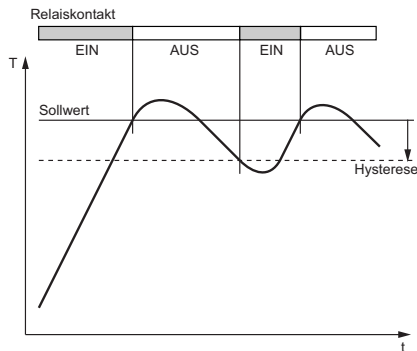
\* Parameter nur dann vorhanden, wenn der Regler für Spannungs- bzw. Stromeingang vorgesehen ist

\*\* Nicht bei Spannungs- oder Stromeingang

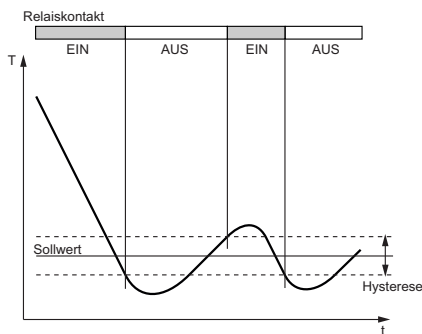
**Zweite Bedienungsebene,  
(P-Parameter):**

**P2: Hysterese Regelkontakt K1**

Die Hysterese kann symmetrisch oder einseitig am Sollwert angesetzt sein (s. R40). Bei einseitiger Einstellung ist beim Heizkontakt die Hysterese nach unten wirksam, beim Kühlkontakt nach oben. Bei symmetrischer Hysterese ist jeweils oberhalb und unterhalb des Schaltpunktes der halbe Wert der Hysterese wirksam.



Heizregler, einseitige Hysterese



Kühlregler, symmetrische Hysterese

**P4: Sollwertbegrenzung unten**

**P5: Sollwertbegrenzung oben**

Der Einstellbereich vom Sollwert kann nach unten und nach oben begrenzt werden. Damit wird verhindert, dass der Endbetreiber einer Anlage unzulässige oder gefährliche Sollwerte einstellen kann.

**P6: Istwertkorrektur**

Der hier eingestellte Wert wird zum Fühlermesswert addiert. Der modifizierte Messwert gelangt in die Anzeige und dient als Basis zur Regelung.

**P19: Tastenverriegelung**

Die Tastenverriegelung ermöglicht die Sperrung der Bedientasten. Im gesperrten Zustand ist die Veränderung des Sollwertes über die Tasten nicht möglich. Beim Versuch, den Sollwert trotz Tastenverriegelung zu verstellen, wird die Meldung --- in die Anzeige gebracht.

**Dritte Bedienungsebene,  
(A-Parameter):**

*Die folgenden Werte können die Geräteeigenschaften verändern und sind daher mit größter Sorgfalt vorzunehmen:*

**R1: Schaltsinn K1**

Der Schaltsinn für den Regler ist einstellbar als Heiz- oder Kühlfunktion. Beim Heizregler ist der jeweilige Kontakt geschlossen, wenn die Ist-Temperatur kleiner als die Soll-Temperatur ist. Beim Kühlregler ist es umgekehrt.

**R3: Funktion K1 bei Fühlerfehler**

Bei Fühlerfehler nimmt der Regelkontakt den hier eingestellten Zustand ein. Falls ein Fehler im Parameterspeicher erkannt wird (Anzeige EP) und deshalb die eingespeicherten Einstellungen nicht verwertet werden können, werden alle Relais in den stromlosen Zustand gebracht.

**R8: Anzeigemodus**

Der Istwert kann ganzzahlig oder mit einer Kommastelle in der Auflösung 0,1 °C ausgegeben werden. Alle Parametereinstellungen und Sollwerte werden prinzipiell mit einer Auflösung von 0,1 °C angezeigt.

**R10/R11: Spannungseingang Tu/To**

Die Parameter R10 und R11 sind nur dann vorhanden, wenn der Regler entweder für Spannungs- oder Stromeingang vorgesehen ist. In diesem Fall kann frei bestimmt werden, welcher Anzeigewert zum minimalen und welcher zum maximalen Eingangssignal gehört.

Achtung: Oberhalb und unterhalb des Eingangsbereichs besteht eine Toleranzzone von 5% der jeweiligen Bereichsbreite, in der keine Fehlermeldung erfolgt.

Bei den Eingangsbereichen 2-10V und 4-20mA, weist die Anzeige bei 0 V bzw. 0 mA eine Fehlermeldung aus.

**R40: Hysteresemodus K1**

Mit diesem Parameter kann gewählt werden, ob die Hysterese am jeweiligem Schaltpunkt symmetrisch oder einseitig wirksam ist. Eine einseitig programmierte Hysterese ist bei Heizfunktion unterhalb und bei Kühlfunktion oberhalb vom Sollwert angesetzt, bei symmetrischer Hysterese ergibt sich kein Unterschied.

**R50: Mindestaktionszeit K1**

Wenn der Kontakt K1 anzieht, bleibt er mindestens für die hier eingestellte Zeit angezogen. Dies führt zu einer Reduzierung der Schalthäufigkeit, verhindert aber vor allem, dass ein Verbraucher kurze Einschaltpulse bekommt. So sollten zum Beispiel Verdichter zur Erhöhung der Lebensdauer stets eine Mindesteinschaltzeit haben.

**R60: Fühlerauswahl**

Die Fühlerauswahl ist von der Hardwarekonfiguration des Reglers abhängig. Nur die zu der jeweiligen Hardware passenden Fühler sind auswählbar.

**R70: Zeitkonstante Softwarefilter**

Eine Änderung des Messwertes wird nicht sofort übernommen, sondern eine Mittelwertbildung durchgeführt. Die Zeitkonstante gibt die Halbwertszeit der Mittelung an. Damit kann in sehr schnellen Regelkreisen eine Beruhigung der Anzeige oder der Regelung erzielt werden.

**R80: Temperaturskala**

Die Anzeige kann zwischen Fahrenheit und Celsius umgestellt werden. Durch die Umstellung behalten die Parameter und Sollwerte ihren Zahlenwert und Einstellbereich bei. (Beispiel: Ein Regler mit Sollwert von 32°C wird auf Fahrenheit umgestellt. Der neue Sollwert wird dann als 32°F interpretiert, was einer Temperatur von 0°C entspricht).

Anzeige	Ursache	Maßnahmen
<b>F IL</b>	Fühlerfehler, Kurzschluss	Fühler kontrollieren
<b>F IH</b>	Fühlerfehler, Fühlerbruch	Fühler kontrollieren
<b>F2</b>	Fühlerfehler, 3-Leiter-Anschluss	Ausgleichsleitung bei Pt100-3L nicht korrekt angeschlossen.
<b>---</b>	Tastenverriegelung aktiv	siehe Parameter <b>P 19</b> bzw. <b>R 19</b>
<b>EP</b>	Datenverlust im Parameterspeicher (Regelkontakt 1 ist stromlos)	Falls durch Netz Aus- und Einschalten der Fehler nicht zu beseitigen ist, muss der Regler repariert werden

Fühlerfehlermeldungen werden gespeichert und auch dann noch angezeigt, wenn die Fehlerursache wieder beseitigt ist. Durch quittieren mit der AB-Taste kann die Fehlermeldung gelöscht werden.

<b>Messeingänge</b>	<b>F1:</b>	Widerstandsthermometer PTC Messbereich: -50 ... 150 °C Messgenauigkeit: +/- 1K oder +/- 0,5% vom Messbereich, je nachdem, was größer ist. Die Istwertanzeige erfolgt ganzzahlig oder mit der Auflösung 0,5K bzw. 0,1K
<b>Ausgänge</b>	<b>K1:</b>	Relais, Wechslerkontakt, 7(2,2) A 250V
<b>Anzeigen</b>		Dreistellige LED Anzeige, Farbe rot 1 LED-Lampe, Durchmesser 3mm, für Statusanzeige
<b>Stromversorgung</b>		12...24 V AC (50/60 Hz) bzw. 16...36V DC
<b>Anschlüsse</b>		12-polige Schraubklemme, Raster 5,0mm, für Kabel bis 2,5 mm <sup>2</sup>
<b>Umweltbedingungen</b>		Lagertemperatur: -20 °C ... +70 °C Arbeitstemperatur: 0 ... 55 °C Relative Feuchte: max. 75 %, keine Betauung
<b>Gewicht</b>		ca 150 g, ohne Fühler
<b>Schutzart</b>		IP50
<b>Einbauangaben</b>		Frontmaß: 72 x 36 mm Schalttafel Ausschnitt: 68,5 x 28,5 mm Einbautiefe: ca. 67 mm mit Anschluss Befestigung: anschraubbarer Stahlbügel

