

Livello di isolamento: 36/70/170 kV
Note tecniche:

- ✓ Isolamento a secco in resina;
- ✓ Installazione per interno;
- ✓ Corrente nominale primaria fino a 4000 A;
- ✓ Corrente nominale secondaria 5 A oppure 1 A;
- ✓ Corrente nominale termica di c.to c.to massima: 60kAx1s;
- ✓ Frequenza 50Hz oppure 60Hz;
- ✓ A più rapporti ottenuti mediante prese sul secondario;
- ✓ Caratteristiche diverse a richiesta;
- ✓ TA secondo norme IEC; a richiesta anche secondo norme IEEE;
- ✓ Esecuzione morsetti secondari: sopra o sotto la base;

Accessori disponibili (a richiesta):

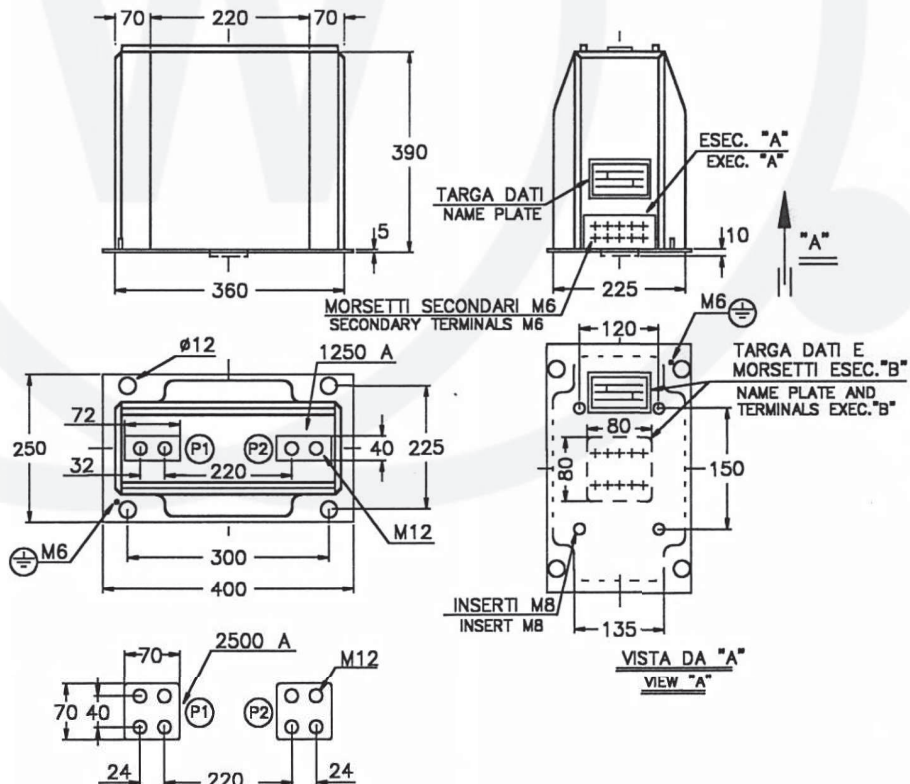
Piastra di base (di serie); Coprimorsetti; Presa capacitiva; Targa dati supplementare.

Basic insulation level: 36/70/170 kV
Technical notes:

- ✓ Dry insulation in resin;
- ✓ Indoor installation;
- ✓ Rated primary current up to 4000 A;
- ✓ Rated secondary current 5 A or 1 A;
- ✓ Maximum rated short circuit thermal current: 60kAx1s;
- ✓ Frequency 50Hz or 60Hz;
- ✓ Multiratio obtained by secondary reconnection;
- ✓ Different characteristics on request;
- ✓ CT according to IEC Standard; also to IEEE Standards on request;
- ✓ Secondary terminals side: up or down base;

Accessories available (on request):

Metal base plate (standard); Sealable cover; Capacity divider; Supplementary name plate..



Peso: circa 35 kg

Weight: about 35 kg

Dimensioni in mm

Dimensions in mm