

RD4 und RD6 Fernanzeigen

- ✓ Tafelbau (1/8 DIN) oder schwenkbar mit Bügel
- ✓ LEDs mit großer Ziffernhöhe - 21 mm beim RD4 und 17,3 mm beim RD6
- ✓ Farbe über Schnittstelle programmierbar
- ✓ Alarmanzeigen und dynamische Farbwechsel
- ✓ Einstellbare RS232-/RS485-Schnittstelle, ASCII
- ✓ IP65-geschützte Front, 96 x 48 mm
- ✓ Tiefe hinter der Schalttafel nur 20 mm, 39 mm insgesamt



4-stellige Anzeige RD4

6-stellige Anzeige RD6

Fernanzeige

Die Fernanzeigen RD4/RD6 mit 4 oder 6 Stellen sind als abgesetztes Display für Regler, Einbauinstrumente und andere Geräte konzipiert, die über eine serielle Schnittstelle verfügen. Die Fernanzeige unterstützt zwei Schnittstellenstandards in einem Gerät: RS232 und RS485 lassen sich über die Tasten einstellen. Die Fernanzeigen RD4/RD6 können in einem Tafelausschnitt mit 96 x 48 mm oder mit dem mitgelieferten Montagebügel an Wänden oder ähnlichen Flächen installiert werden.

Per RS485/232 vorgebbare Farbe und dynamische Farbwechsel

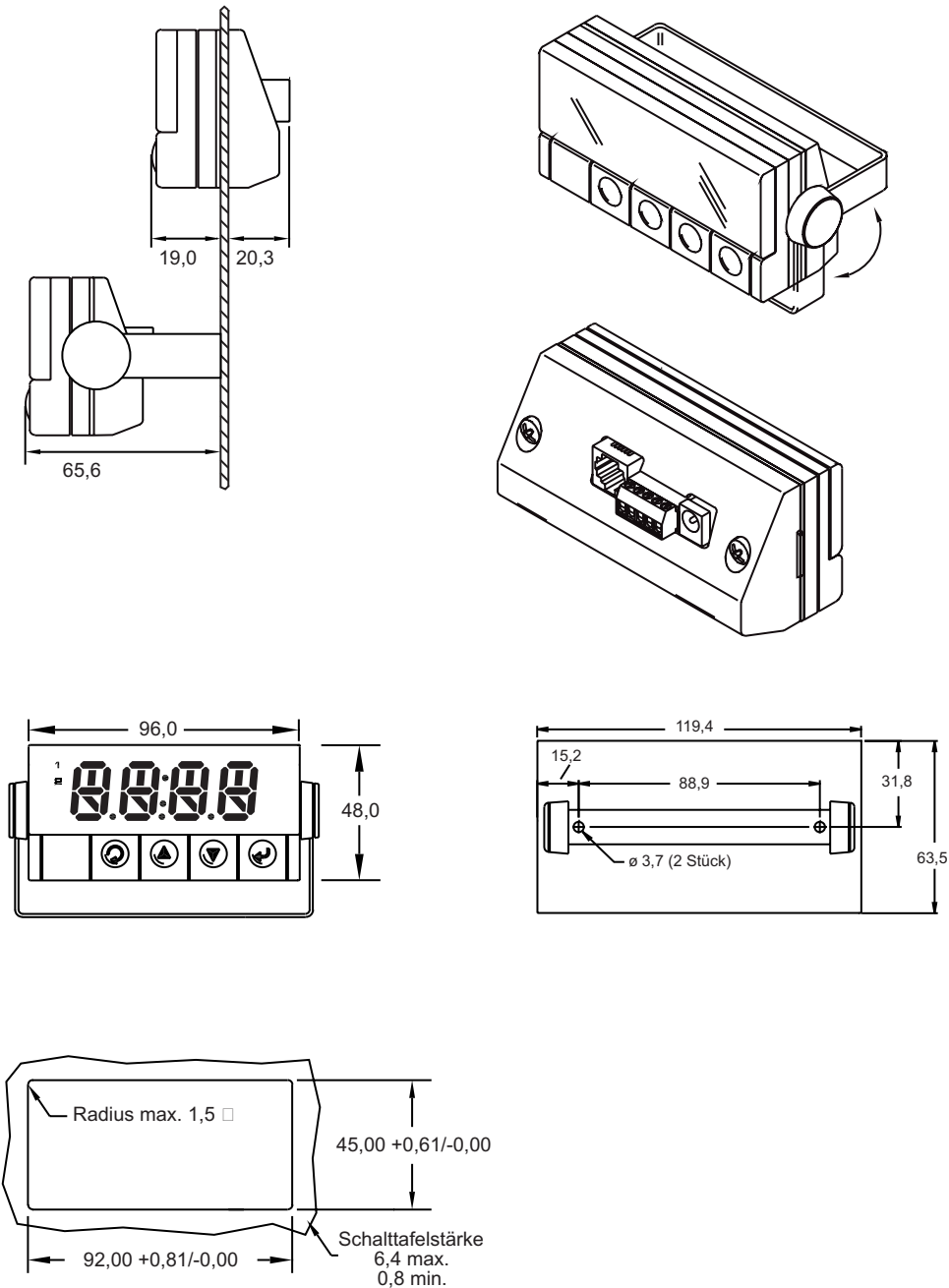
Die 9-Segment-Anzeigen haben eine große Ziffernhöhe von 21 mm beim RD4 bzw. von 17,3 mm beim Modell RD6 und können per Tastatur oder per Schnittstelle auf grün, gelb oder rot eingestellt werden. Bei Überschreiten eines Grenzwertes kann die Farbe automatisch wechseln. Die serielle Schnittstelle wird über eine RJ11-Buchse oder Schraubklemme verdrahtet.

Außer als abgesetzte Datenanzeige lassen sich RD4 und RD6 auch zur Anzeige alphanumerischer Daten von einem Computer einsetzen. Die Anzeigen können mit 10 bis 36 V DC betrieben werden, zum Beispiel über einen 12-V-Netzadapter (200 mA).



Programmierbare Displayfarben

Abmessungen in mm



Technische Daten

Seriell: ASCII-Schnittstelle
RS232/RS485

Baudrate: 300, 600, 1200, 2400,
4800, 9600, 19200

Datenformate:

7 Datenbits/ungerade Parität/ 1 Stoppbit,
7 Datenbits/gerade Parität/1 Stoppbit,
8 Datenbits/keine Parität/1 Stoppbit.

Spannungsversorgung:
10 bis 36 V DC oder optionales
Netzteil (12 V DC/200 mA)

Lagertemperatur: -20 bis +85 °C

Relative Feuchte: 0 bis 85%

Leistungsaufnahme: 2 W

Betriebstemperatur: 0-50 °C

Schutzart: IP65 (NEMA-4)

Abmessungen: 96 × 48 × 39 mm

Tafelausschnitt: 92 × 45 mm

RD4-Anzeige:

4-stellig, 9-Segment-LED mit
21 mm Ziffernhöhe

RD6-Anzeige:

6-stellig, 9-Segment-LED mit
17,3 mm Ziffernhöhe

Bestellangaben (Modellnummer angeben)

Modell-Nr.	Beschreibung
RD4	4-stellige Fernanzeige, z. B. für iSerie
RD6	6-stellige Fernanzeige, z. B. für iSerie
DC20	Steckernetzteil, 100-240 V AC, 12 V DC