

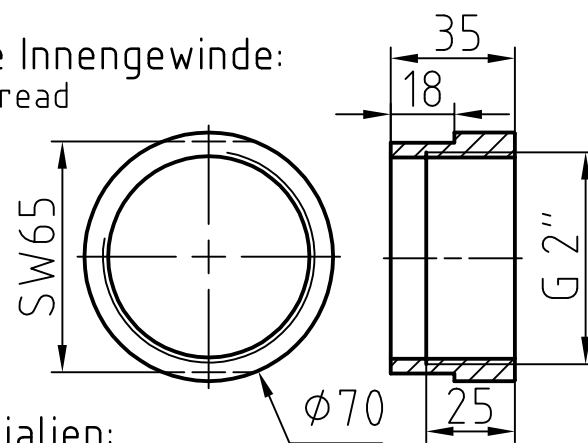
Anschlüsse:  
connections

F1, F2, F3, F4 = G 2"  
Außen- oder Innengewinde  
male- or female thread

Standardanschlussbelegung:  
standard port assignment

- F1 = Warme Seite ein  
warm side in
- F3 = Warme Seite aus  
warm side out
- F4 = Kalte Seite ein  
cold side in
- F2 = Kalte Seite aus  
cold side out

Anschlussvariante Innengewinde:  
alternative female thread



Materialien:  
materials

- Wärmeaustauschplatten 1.4404  
heat exchanger plates
- Abschlussplatten 1.4571  
plates
- Anschuesse 1.4301  
connections
- Lot: Cu 99,9%  
solder

Grenzbedingungen:  
boundary conditions

- max. zul. Betriebsueberdruck: 30 bar  
max. working pressure
- zul. Betriebstemperatur: -196 ... +200°C  
working temperature

Plattenanzahl no. of plates	N	min.8 / max.120
L-Maß dimension	mm	$L = 10,4 + (4 \times N)$
Leergewicht ca. empty weight	kg	$10,39 + (0,718 \times N)$
Austauschfläche exchanging surface	m <sup>2</sup>	$0,143 \times (N-1)$
Volumen je Seite volume per side	L	$0,351 \times N/2$

Technische Änderungen vorbehalten / subject to alteration