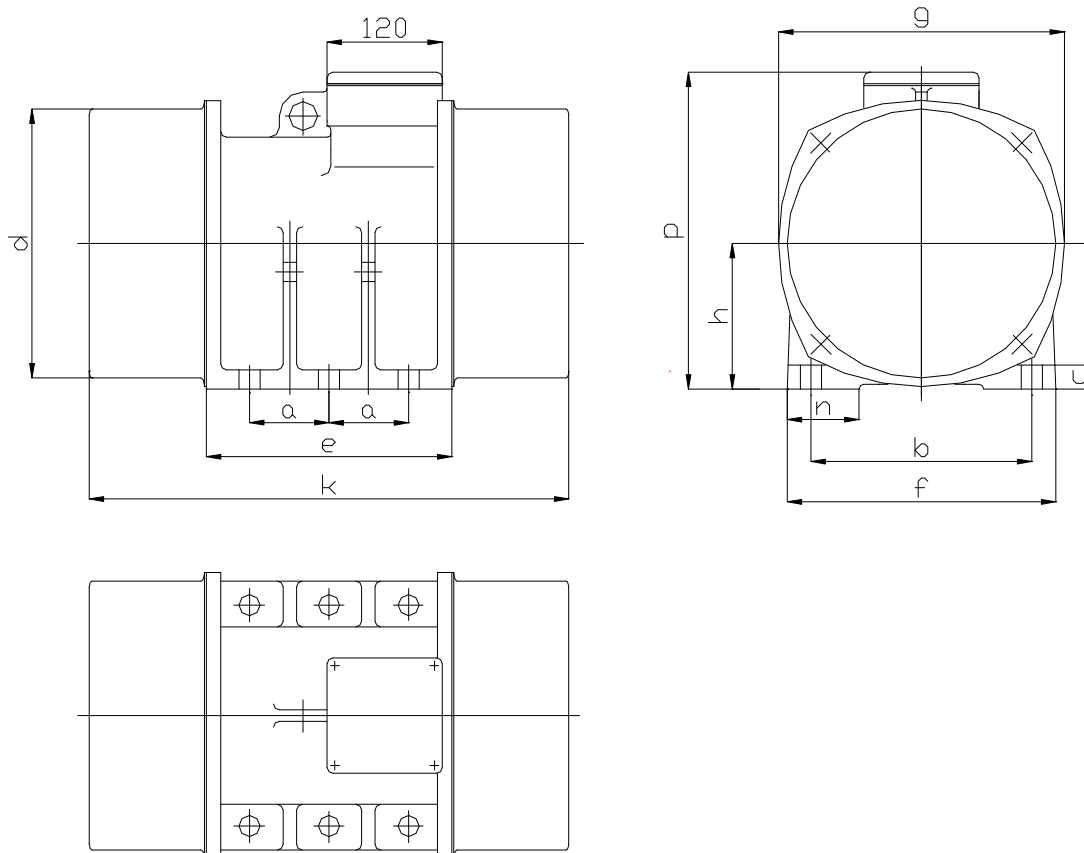


VT	Datenblatt	
	Data sheet	

Type DDP 501-6



Maße / Dimensions [mm]

a	b	c	d	e	f	g	h	k	n	p
105	248	28	285	297	292	325	151	632	70	346

Technische Daten / Technical data

Spannung Voltage	Frequenz Frequency	Leistungs- aufnahme Power consumption	Nennstrom Nominal current	Leistungsfaktor Power factor	Anzugsmoment Starting current ratio
[V]	[Hz]	[kW]	[A]	cos φ	I_A / I_N
265/460	60	1,70	5,80/3,30	0,78	5,9

Fliehkraft Centrifugal force	Arbeitsmoment Working moment	Befestigungs- Schrauben Hexagon screw	Gewicht weight
[N]	[kgcm]		[kg]
37854	500	6 x M 20	155