

CUSTODIE con COPERCHIO FLANGIATO

serie
CCF

Protezione	Gas	1-2	II2G	Ex d IIB+H2 T6÷T3 Gb
	Polveri	Zona 21-22	II2D	Ex tb IIIC T85°C÷T200°C Db

Grado di Protezione	IP66
---------------------	------

Temp. Amb.	Standard	-20°C	+40°C
	Estesa	-50°C	+60°C



Filettatura imbocchi	NPT
	Metrica

Materiale	Leggera d'Alluminio
-----------	---------------------

Verniciatura	Epossidica RAL 7000
--------------	---------------------

Norme e Certificati



Direttiva 2014/34/UE (ATEX)

EN 60079 - 0 • EN 60079 - 1
EN 60079 - 11 • EN 60079 - 31

CE INERIS 14 ATEX 0008X

U INERIS 14 ATEX 9005U



IEC 60079 - 0 • IEC 60079 - 1
IEC 60079 - 11 • IEC 60079 - 31

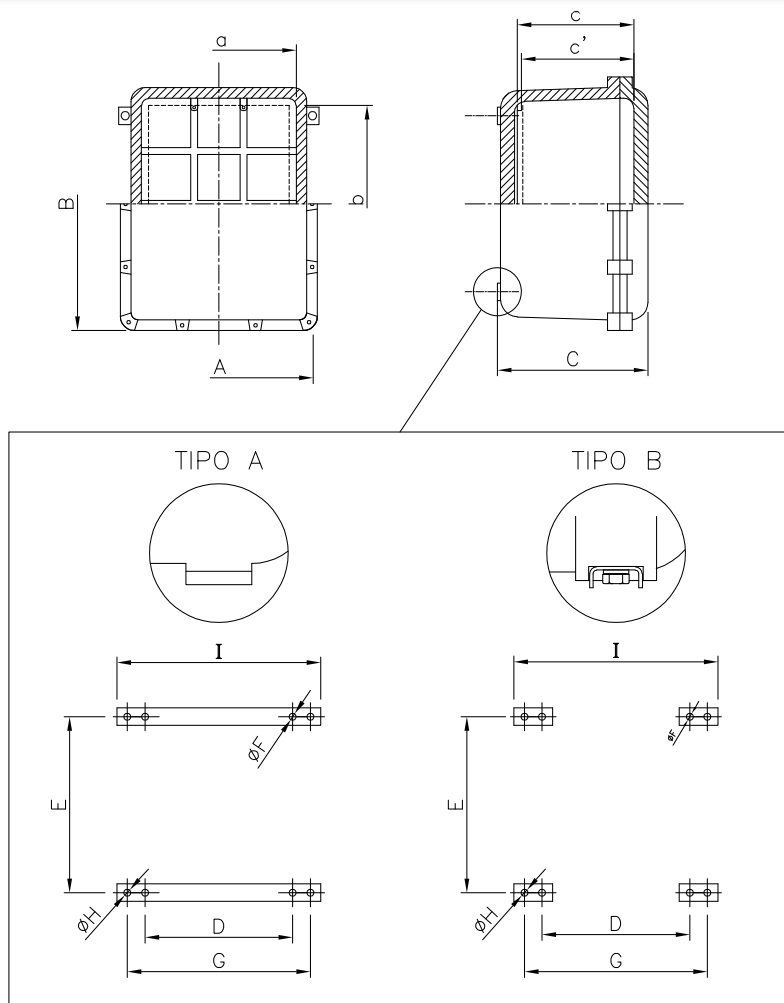
IECEx INE 13.0065X

IECEx INE 14.0056U

- Ideali per l'intercollegamento dei conduttori e per ospitare un'ampia gamma di apparecchiature e di strumentazione.
- Certificate sia per esecuzione completa di morsetti e/o apparecchiature elettriche che vuote come componente Ex.
- Verniciatura interna anticorrosione RAL 2004.
- Viteria esterna in Acciaio Inossidabile.
- Staffe (tipo "A") e piedini (tipo "B") di fissaggio in acciaio zincato.
- Ulteriori informazioni sulla pagina introduttiva (pag. B31).

Opzioni	- Diverse colorazioni RAL.	- Montaggio di operatori esterni (spie, pusanzi, ecc.) vedi pag. B38.	- Apparecchiature alloggiabili all'interno vedi pag. B48.
	- Staffe/piedini di fissaggio in acciaio inossidabile.	- Accessori vedi pag. B45.	
	- Tecnologia anti-corrosione: ALUMINOX.		

DIMENSIONI PRINCIPALI e DETTAGLIO STAFFE DI FISSAGGIO



NOTE

Il grado di protezione IP66 è assicurato dal ripristino dello strato di grasso sul giunto piano e dalla presenza e dall'integrità dell'apposita guarnizione.

Solo per i modelli CCF 16... la temperatura ambiente minima è -40°C.

Per schema di foratura ingressi cavo vedi pag. B35.

Per pannelli interni di fissaggio apparecchiature e/o strumenti vedi pag. B45.

Per le massime potenze dissipabili vedi pag. B46.

In presenza di apparecchiature a sicurezza intrinseca vedere guida a pag. B48.

Il disegno si riferisce alle dimensioni indicate a pag. B34

CUSTODIE con COPERCHIO FLANGIATO DIMENSIONI PRINCIPALI

serie
CCF

Codice d'ordine	Dimensioni Est.(mm)			Dimensioni Int.(mm)				Dime di Installazione (mm)							Peso (kg)	Viti di chiusura	Coppia di serraggio (Nm)
	A	B	C	a	b	c	c'	Tipo (°)	D	E	F	G	H	I			
CCF 0G	150	150	127	93	93	96	94	A	104	60	M6	140	7	160	3.2	M6	11
CCF 1G	150	200	127	93	143	97	95	A	104	110	M6	140	7	160	4.1		
CCF 1AG	150	200	145	93	143	115	113	A	104	110	M6	140	7	160	4.3		
CCF 2G	200	250	150	140	190	118	116	A	154	160	M6	190	7	210	6.8	M8	25
CCF 3G	250	300	150	175	225	111	108	A	185	180	M6	230	9	255	10.6		
CCF 3AG	250	300	200	175	225	161	158	A	185	180	M6	230	9	255	11.9		
CCF 4G	250	350	150	175	275	110	108	A	185	230	M6	230	9	255	12.0		
CCF 4AG	250	350	200	175	275	163	160	A	185	230	M6	230	9	255	13.3		
CCF 5G	300	400	200	218	318	163	160	A	225	275	M8	275	9	300	18.0		
CCF 5AG	300	400	255	218	318	213	211	A	225	275	M8	275	9	300	20.0		
CCF 6G	300	450	200	218	368	162	160	A	225	325	M8	275	9	300	20.0	M10	48
CCF 6AG	300	450	250	218	368	213	211	A	225	325	M8	275	9	300	22.5		
CCF 7G	400	500	200	305	405	148	145	B	315	350	M8	370	9	400	31.0		
CCF 7AG	400	500	250	305	405	200	197	B	315	350	M8	370	9	400	34.0		
CCF 8G	350	550	200	255	455	153	148	A	265	400	M10	320	11	350	31.0		
CCF 8AG	350	550	250	255	455	202	199	A	265	400	M10	320	11	350	34.0		
CCF 9G	400	600	200	300	500	145	142	A	315	450	M10	370	11	400	38.0	M12	85
CCF 9AG	400	600	250	300	500	198	195	A	315	450	M10	370	11	400	43.0		
CCF 10G	450	650	200	330	548	148	144	B	360	500	M10	420	11	450	49.0		
CCF 10AG	450	650	250	330	548	195	191	B	360	500	M10	420	11	450	55.0		
CCF 10BG	450	650	300	330	548	248	244	B	360	500	M10	420	11	450	61.5		
CCF 11G	500	700	250	370	580	183	180	B	395	520	M12	465	13	500	68.0		
CCF 11AG	500	700	300	370	580	234	231	B	395	520	M12	465	13	500	76.0		
CCF 11BG	500	700	350	370	580	283	280	B	395	520	M12	465	13	500	84.0	M8	25
CCF 12G	550	750	250	420	630	176	173	B	445	570	M12	515	13	550	82.0		
CCF 12AG	550	750	300	420	630	227	224	B	445	570	M12	515	13	550	90.0		
CCF 12BG	550	750	350	420	630	278	275	B	445	570	M12	515	13	550	98.0		
CCF 13G	200	600	140	115	515	104	102	A	135	470	M6	180	9	205	15.5		
CCF 14G	220	750	175	140	670	130	125	A	150	610	M8	200	9	225	24.0		
CCF 16G	670	920	330	550	800	245	242	A	560	650	M14	660	16	710	134.0	M14	130
CCF 16AG	670	920	390	550	800	306	303	A	560	650	M14	660	16	710	145.0		
CCF 16BG	670	920	450	550	800	362	359	A	560	650	M14	660	16	710	162.0		
CCF 20BG	450	450	465	347	347	406	403	A	360	300	M10	420	11	450	51.0	M10	48

NOTE

- Dimensioni riferite ai disegni di pag. B33.
- I pesi sono comprensivi di corpo, coperchio, cerniere, pannello interno, viti e staffe.
- (°) vedere dettaglio staffe di fissaggio a pag. B33.

Esempio: CCF 12G - Mod. KIU3

Codifica d'Ordine

Tipo

CCF

Grandezza

12G

Tipologia di apparecchiatura elettrica installata all'interno

K = apparecchiatura non a S.I.

KI = presenza di circuiti a S.I.

Presenza di unità di comando e/o segnalazione

U

Grandezza unità

1: fino a 1/2" - M20

2: fino a 3/4" - M25

3: fino a 1"