

TYPOVÝ ŠTÍTEK

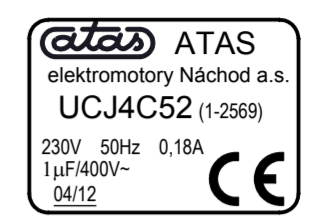
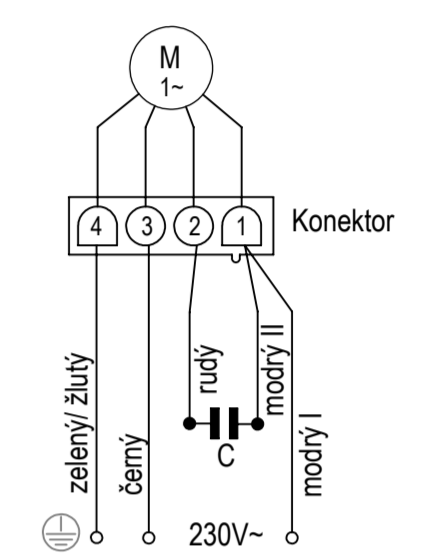
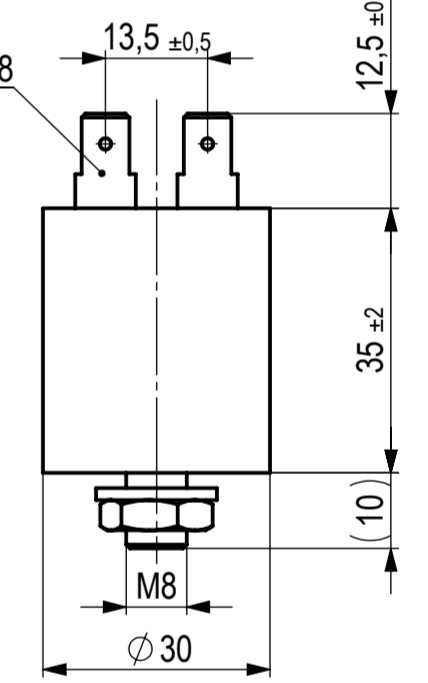


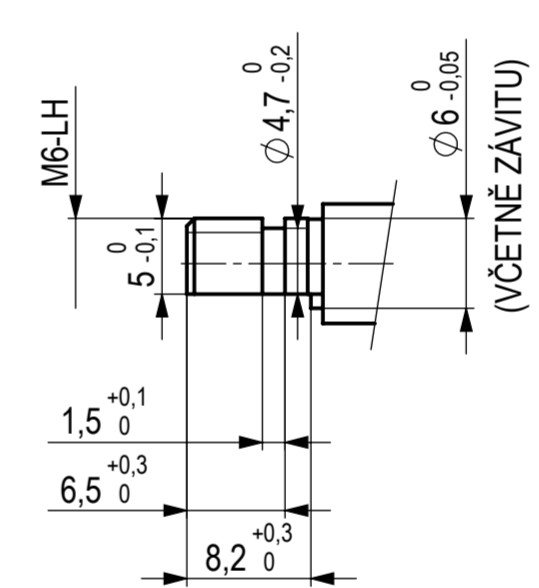
SCHÉMA ZAPOJENÍ



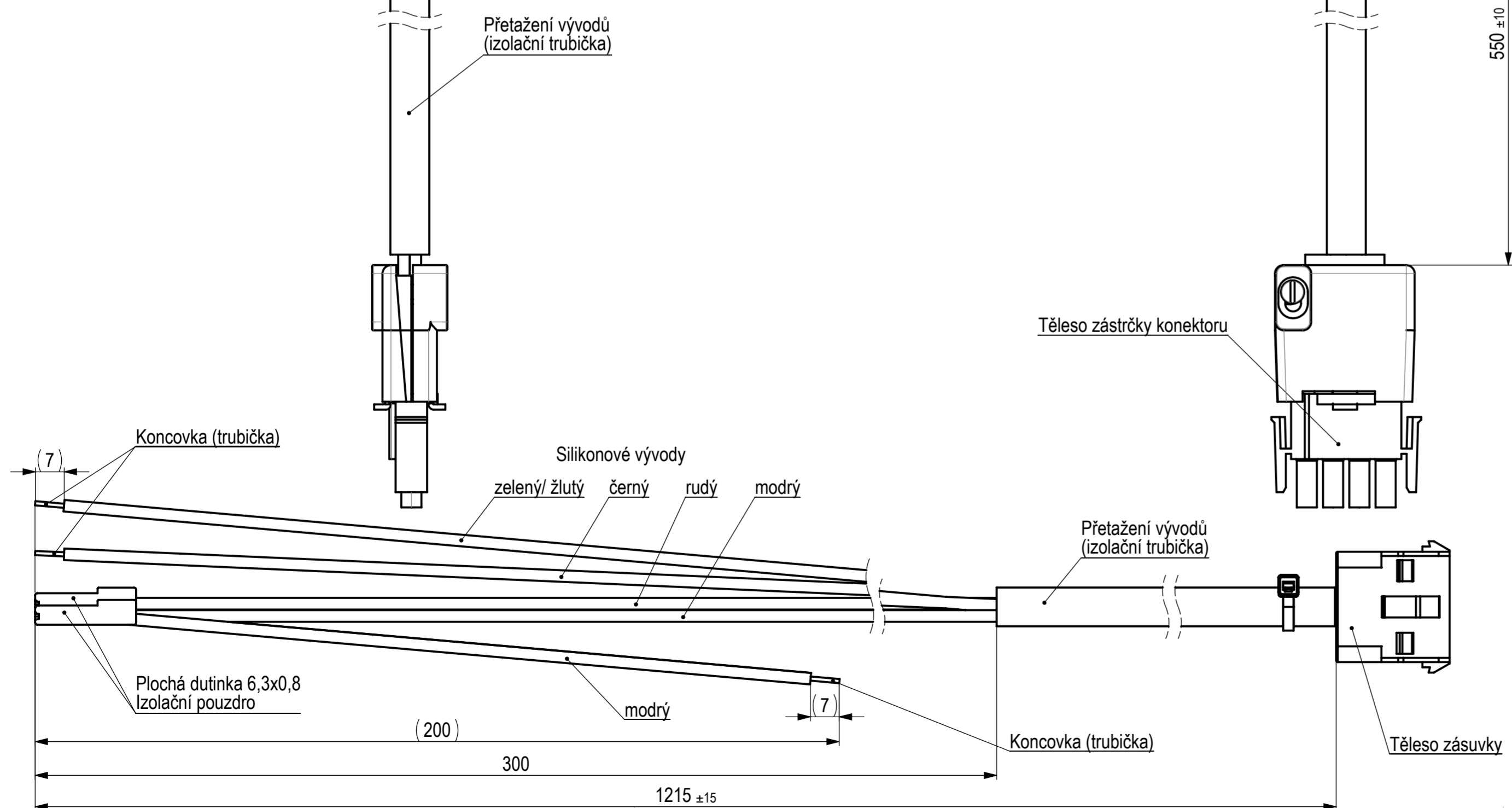
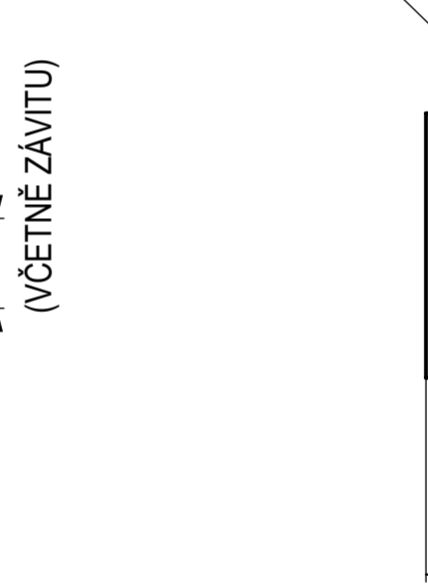
KONDENZÁTOR



ZAKONČENÍ HŘÍDELE



2x PLOCHÝ KOLÍK 6,3x0,8



UCJ4C52 1-2569

KRYTÍ IP20 - PO ZABUDOVÁNÍ DO SESTAVY ZÁKAZNÍKA  
LOŽISKA: 609 ZZ

MOTOR SE DODÁVÁ V ROZLOŽENÉ SESTAVĚ:  
MOTOR  
KONDENZÁTOR Č.V.29271 - kapacita 1µF ± 5%; napětí 400V~; max. teplota okolí 100°C;  
životnost 30000 hod; třída bezpečnosti P0

KABEL Č.V.29392/001

K MOTORU SE VE FIRMĚ ATAS VYRÁBÍ OBĚŽNÉ KOLO VENTILÁTORU Č.V.29256

Název						<b>MOTOR PRO ODTAHOVÝ VENTILÁTOR</b>	
Změna	(D)	12267/ Z elektr. verze výkresu	17.4.2012	Menec			
Měřitko	Datum	Kreslil	Kontroloval	Schválil KON	Norm. ref.	Starý výkres N2825 z 30.11.2001	
---	17.4.2012	Z. Menec		<i>Menec</i>		Číslo výkresu	
<b>ATAS elektromotory Náchod a.s.</b>						<b>N2825</b>	
List: 1						Listů: 1	
						Formát listu: A2	