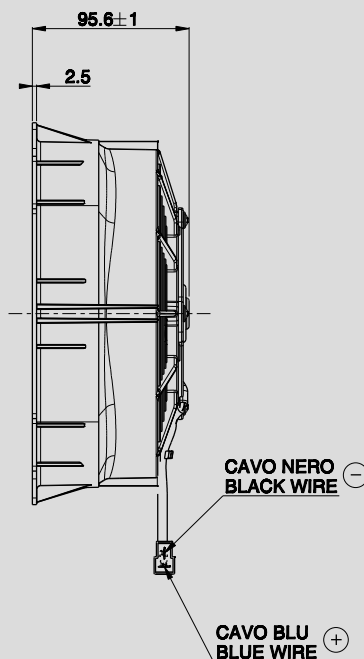
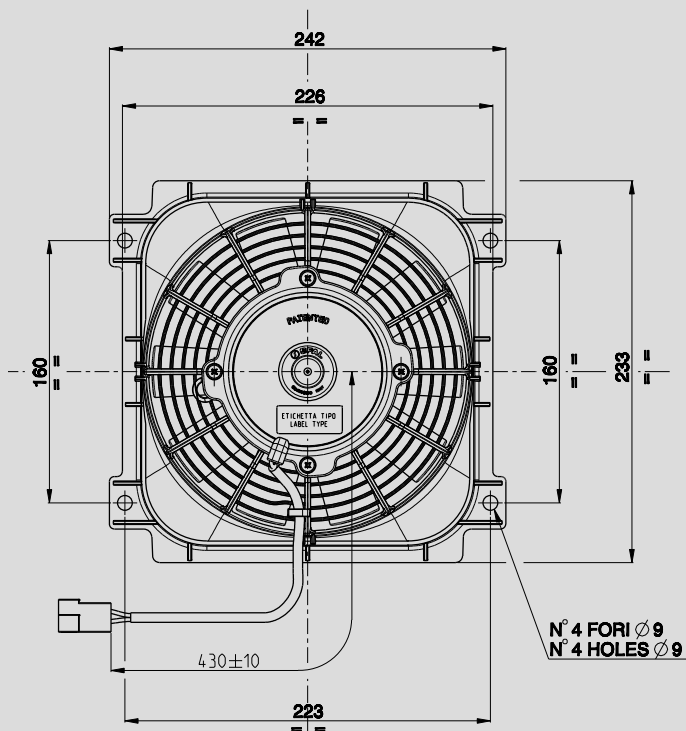


12V C.C. - D.C.

VA81A-AP7/C-34A  
VA81A-AP7/C-34S



AMP connector Code 180908 -  
AMP terminal Code 42098-2  
Suggested mounting torque: 3(+1/-0) Nm with screw M8  
Weight 1,04 Kg. approx.

Connettore AMP Cod. 180908  
Terminali AMP Cod. 42098-2  
Coppia di serraggio consigliata: 3(+1/-0) Nm con vite M8  
Peso 1,04 Kg. circa

Ø 190 mm

Ø 7,5"

suction / aspirante

blowing / soffiante

PRODUCT FEATURES  
CARATTERISTICHE PRODOTTO

Static pressure Pressione statica mm H <sub>2</sub> O	suction / aspirante			blowing / soffiante			Static pressure Pressione statica inH <sub>2</sub> O
	Airflow Portata m <sup>3</sup> /h	Current input Corrente assorbita A	Airflow Portata CFM	Airflow Portata m <sup>3</sup> /h	Current input Corrente assorbita A	Airflow Portata CFM	
0	650	4,5	384	620	4,5	366	0
2,5	600	4,5	354	570	4,6	336	0,1
5	550	4,7	325	520	4,7	307	0,2
7,5	490	4,7	289	450	4,7	266	0,3
10	420	4,7	248	360	4,6	212	0,4
12,5	380	4,8	224	310	4,7	183	0,5
15	320	4,9	189	280	4,9	165	0,6
17,5	230	5,0	136	190	4,9	112	0,7
20	140	5,0	83	100	5,0	59	0,8
22,5	80	5,1	47	40	5,2	24	0,9
25	0	5,3	0	0	5,4	0	1

Waterproof motor, IP 68  
Motore chiuso, IP 68



LL and VLL version\*  
Versione LL e VLL\*



Waterproof connector  
Connettori a tenuta stagna



\* for OEM applications only.  
\* per applicazioni OEM

✓ = Standard feature  
Caratteristiche standard

✓ = Available upon request  
Disponibile su richiesta

Test voltage 13 V. d.c. - Tensione di prova 13 V. c.c.