

POMPA  
TIPO



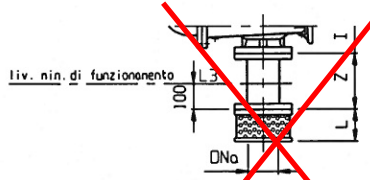
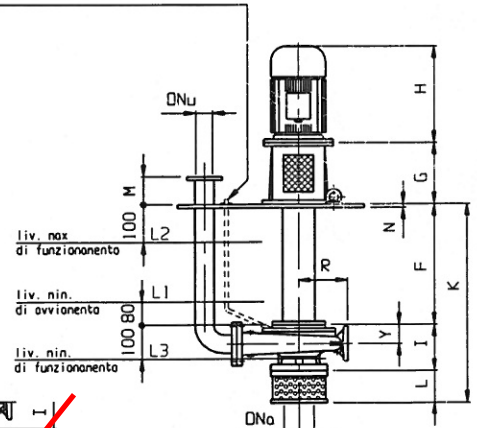
32-13 32-16 32-20 40-13 40-16 40-20 50-13 50-16 50-20 65-13  
32-13A 32-16A 32-20A

DNo	50	50	50	65	65	65	80	80	80	100
DNu	40	40	40	50	50	50	65	65	65	80
A	600	600	600	600	600	600	650	650	650	650
B	400	400	400	400	400	400	430	430	430	430
C	560	560	560	560	560	560	610	610	610	610
D	360	360	360	360	360	360	390	390	390	390
E	12	12	12	12	12	12	12	12	12	12
I	165	165	165	165	165	185	185	185	185	185
K	765	765	765	765	765	785	825	825	825	825
Peso escluso Motore + Supporto		64	66	74	63	69	78	70	79	82
F 1000	K	1265	1265	1265	1265	1265	1285	1325	1325	1325
Peso escluso Motore + Supporto		79	81	89	78	84	93	86	95	98
F 1500	K	1765	1765	1765	1765	1765	1785	1825	1825	1825
Peso escluso Motore + Supporto		93	95	103	93	99	108	101	110	115
L		100	100	100	100	100	140	140	140	140
M		120	120	120	120	120	120	120	120	120
N		10	10	10	10	10	10	10	10	10
O		210	210	210	210	210	215	215	215	215
P		275	275	275	275	275	320	320	320	320
Q		40	40	40	40	40	40	40	40	40
R		112	132	160	112	132	160	132	160	160
S		115	115	115	115	115	115	115	115	115
X		190	240	240	210	240	265	240	265	280
Y		85	85	85	85	85	85	85	85	85
Z										

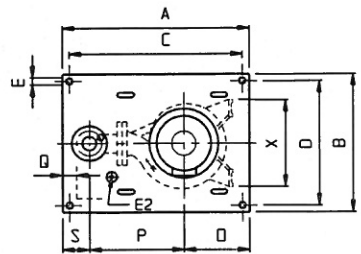
F 500

MOTORE TIPO	2 POLI kW	4 POLI kW	Supp. tipo	G	H	Pesi: Motore + Giunto + Supporto = kg.			
80	0.75/1.1	0.55/0.75	1	202	255	10	5	17	32
90S	1.5	1.1	1	*	275	12	5	17	34
90L	2.2	1.5	1	*	300	14	5	17	36
100L	3	2.2/3	1	*	325	20	6	17	43
112M	4	4	1	*	345	28	6	17	51
132S	5.5/7.5	5.5	1	252	400	43	7	34	84
132M	9	7.5/9	1	*	435	58	7	34	99
160M	11/15	11	1	*	495	68	10	34	114
160L	18.5		1	*	540	90	10	34	134
180M	22		1	*	590	110	10	34	154
180L	25		1	*	630	116	10	34	160

E2 attacco 1/4" gas per lavaggio bronzino con liquido esterno (a richiesta).



Per variante V4 (con prolunga in aspirazione) aggiungere alla quota K la quota Z.



Pesi in Kg. e dimensioni in mm non impegnativi.

FLANGE: PN16 (UNI 2248)

DN	DIMENSIONI FLANGE PN 16			
	DE	CF	n° fori	f
32	140	100	4	18
40	150	110	4	18
50	165	125	4	18
65	185	145	4	18
80	200	160	8	18
100	220	180	8	18
125	250	210	8	18
150	285	240	8	22
200	340	295	12	22

Descrizione / Description:			
POMPE SERIE ALFA / PUMP TYPE ALFA			
(ISO 2858 / DIN 24256)			
VERTICALE VI e VI-V4			
Mod.	Data Date	Disegnato Dwn	Contr./Dir. d'Appr.
0	15-07-2003	Giaccone Ilio	Malgarini
FIP FABBRICA ITALIANA POMPE			SCALA Scale =
DIS. N. / Drawing N.			REV. MOD.
E187-1825			0 0