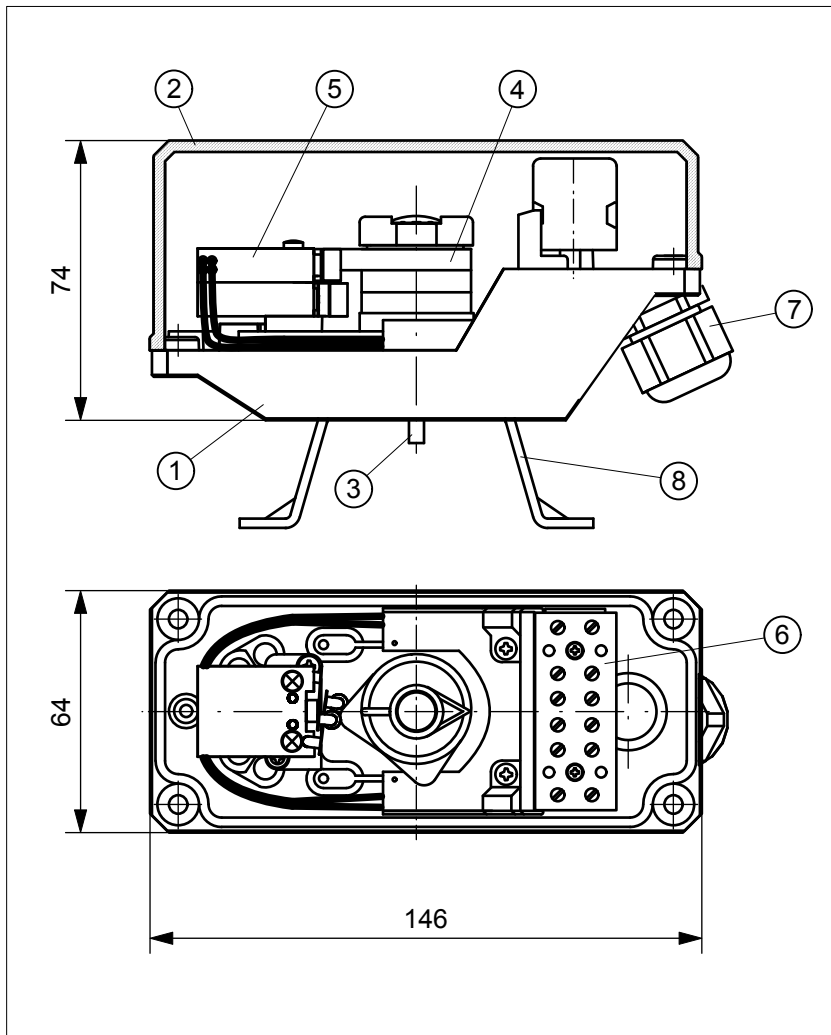


**D**

# TCR1VVAZK

TCR-Modul für den Ex-Bereich mit zwei Mikroschaltern Crouzet 83.139.1  
im Vestamid-Gehäuse 146 x 64 x 74 mm, Schutzklasse EEx ed IIC T6  
mit kurzer Welle



## TECHNISCHE DATEN

Fabrikat: Crouzet  
 Typ: 83.139.1  
 Mikroschalter  
 Schaltleistung: 5 A, 250 V AC  
 Kontakte: Silber-Nickel  
 mech. Lebensdauer:  $5 \times 10^6$  Schaltspiele  
 Temperatur: -20 ... +85°C  
 Gehäuse: Vestamid, schwarz  
 Deckel: Vestamid, schwarz  
 Dichtung: EPDM  
 Schutzart: IP65  
 Schaltgenauigkeit: <math><1.5^\circ</math>  
 Systemanschluss: Kabelversch. M20x1,5



**II 2 G EEx ed IIC T6**  
**PTB 02 ATEX 1150**

## STÜCKLISTE

Pos.	Stck.	Bezeichnung	Werkstoff
1	1	Gehäusesockel	Vestamid
2	1	Gehäusedeckel	Vestamid
3	1	TCR-Welle, kurz	POM
4	1	Schaltnockensystem	POM
5	2	Mikroschalter EEx d IIC T6	-
6	1	Klemmblock EEx e II	-
7	1	Kabelverschraubung EEx e II	-
8	1	Konsole Größe 1-4	A2

## KLEMMENPLAN

