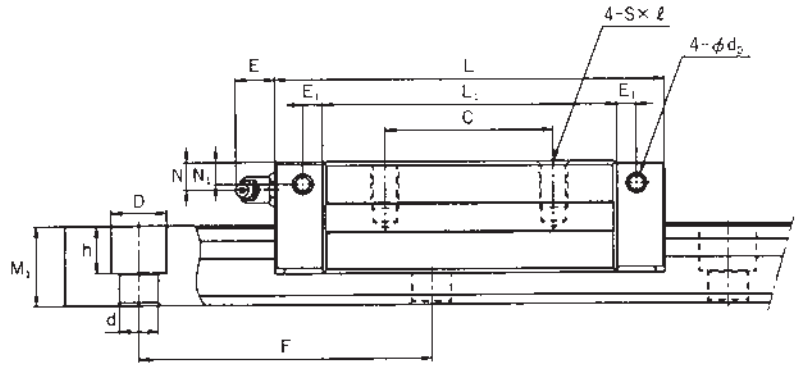
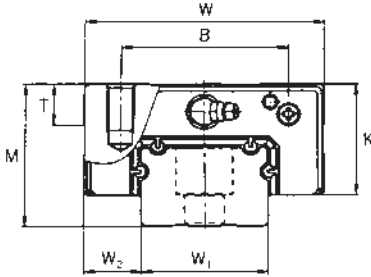


NR/NRS

Schmalwagen

NR/NRS-R (Schwerlasttyp)

NR/NRS-LR (Super-Schwerlasttyp)



NR/NRS-R

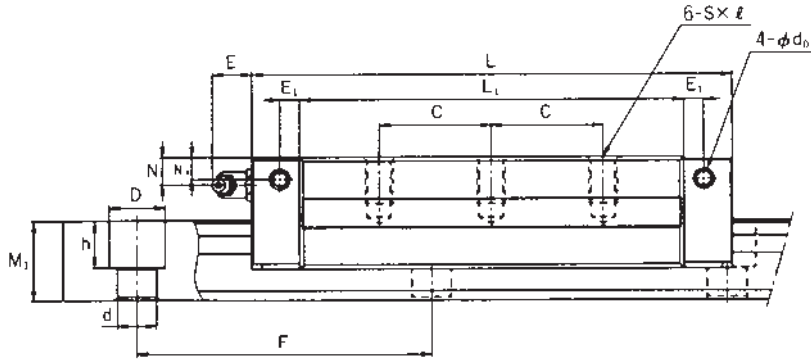
Baugröße ¹⁾	Hauptabmessungen			Abmessungen Führungswagen										
	Höhe M	Breite W	Länge L	B	C	S × ℓ	L ₁	T	K	N	N ₁	E	E ₁	d ₀
NR/NRS25XR NR/NRS25XLR	31	50	83 102	32	35 25	M6 × 8	62,4 81,6	10	25,5	7	7	10	4	3,9
NR/NRS30R NR/NRS30LR	38	60	98 120,5	40	40 30	M8 × 10	70,9 93,4	10	31	7	7	9,5	5	3,9
NR/NRS35R NR/NRS35LR	44	70	109,5 135	50	50 36	M8 × 12	77,9 103,4	12	35	8	8	9	6	5,2
NR/NRS45R NR/NRS45LR	52	86	139 171	60	60 40	M10 × 17	105 137	15	40,5	10	8	14	7	5,2
NR/NRS55R NR/NRS55LR	63	100	163 200,5	65	75 47,5	M12 × 18	123,6 160,8	18	49	11	10	13,5	8	5,2
NR/NRS65R NR/NRS65LR	75	126	186 246	76	70 55	M16 × 20	143,6 203,6	22	60	16	15	13,5	9	8,2
NR/NRS75R NR/NRS75LR	83	145	218 274	95	80 65	M18 × 25	170,2 226,2	26	68	18	17	13	9	8,2
NR/NRS85R NR/NRS85LR	90	156	247 303	100	80 70	M18 × 25	194,9 251	28	73	20	20	13	10	8,2
NR/NRS100R NR/NRS100LR	105	200	294 334	130	150 100	M18 × 27	223,4 263,4	35	85	23	23	10	12	8,2

¹⁾ Der Aufbau der Bestellbezeichnung ist auf S. 264 erklärt.

²⁾ Die Standardlängen der Führungsschienen sind auf S. 273 aufgeführt.

³⁾ Die Tragzahlen beim Typ NRS gelten für radiale, gegenradiale und tangentielle Belastungen.

⁴⁾ Die zulässigen statischen Momente M_A, M_B und M_C sind auf S. 265 angegeben.



NR/NRS-LR

Einheit: mm

Schmier- nippel	Abmessungen Führungsschiene ²⁾					Tragzahlen NRS ^{3) 4)}		Tragzahlen NR ⁴⁾						Gewicht	
	W _{1-0,05} ⁰	W ₂	Höhe M ₁	F	d × D × h	C [kN]	C ₀ [kN]	Radial		Gegenradial		Tangential		Wagen [kg]	Schiene [kg/m]
								C [kN]	C ₀ [kN]	C [kN]	C ₀ [kN]	C [kN]	C ₀ [kN]		
B-M6F	25	12,5	17	40	6 × 9,5 × 8,5	25,9 34,5	59,8 79,7	33,0 44,0	84,6 113,0	25,7 34,3	60,1 80,2	15,8 21,1	38,1 50,9	0,43 0,55	3,1
B-M6F	28	16	21	80	7 × 11 × 9	38,2 51,0	86,1 115,0	48,7 64,9	122,0 162,0	38,0 50,6	88,6 115,0	23,4 31,2	54,9 72,9	0,74 1,0	4,3
B-M6F	34	18	24,5	80	9 × 14 × 12	49,5 67,2	109 148	63,1 85,7	155,0 210,0	49,2 66,8	110,1 149,1	30,3 41,1	69,8 94,5	1,1 1,4	6,2
B-PT1/8	45	20,5	29	105	14 × 20 × 17	75,3 98,8	163 214	96,0 126,0	231,0 303,0	74,9 98,3	164,0 215,1	46,1 60,5	104,0 136,4	2,0 2,8	9,8
B-PT1/8	53	23,5	36,5	120	16 × 23 × 20	103 133	220 284	131,0 170,0	310,0 402,0	102,2 132,6	220,1 285,4	62,9 81,6	139,5 180,9	3,3 4,3	14,5
B-PT1/8	63	31,5	43	150	18 × 26 × 22	148 204	309 425	189,0 260,0	436,0 600,0	147,4 202,8	309,6 426,0	90,7 124,8	196,2 270,0	6,0 8,7	20,3
B-PT1/8	75	35	44	150	22 × 32 × 26	212 278	431 566	271,0 355,0	610,0 800,0	211,0 277,0	433,0 568,0	130,0 170,0	275,0 360,0	8,7 11,6	24,6
B-PT1/8	85	35,5	48	180	24 × 35 × 28	264 342	531 687	336,0 435,0	751,0 972,0	262,1 339,3	533,2 690,1	161,3 208,8	338,0 437,4	12,3 15,8	30,5
B-PT1/4	100	50	57	210	26 × 39 × 32	376 470	737 920	479,0 599,0	1040,0 1300,0	373,6 467,2	738,4 923,0	229,9 287,5	468,0 585,0	21,8 26,1	42,6