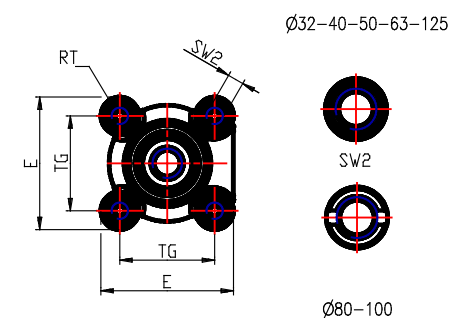
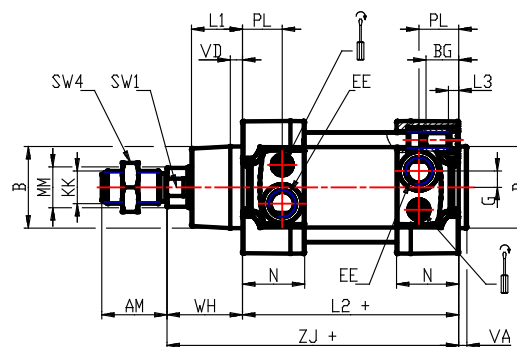


AL (/ mm)	40
VE (Version)	M = Standard ,Magnetversion
COSTRUZIONE (Bauart)	T = Rundrohr
FUNZ (Funktion)	2 = doppeltwirkend
AMMORTIZZO (Nicht gedämpft / mm)	C = Beiderseits gedämpft
TYP (Bauart)	A = Standard mit Kolbenstangenmutter
HUBT (Hub standard-variabel)	standard
HUB (Hub / mm)	25
HUB1 (Kolbenstange aus / mm)	0
LSTELO (Kolbenstange verlängert um / mm)	0
RTEMP (Temperaturbereiche)	= standard
RCORR (Kolbenversionen)	= standard
VSTELO (Kolbenversinen)	= standard
EX (Version Atex / mm)	= standard
MM (/ mm)	16
KK ()	M12x1,25
B (/ mm)	35
PL (/ mm)	19
L1 (/ mm)	21
AM (/ mm)	24
VA (/ mm)	4
EE ()	G1/4
WH (/ mm)	30
L2 (/ mm)	105
ZJ (/ mm)	135
VD (/ mm)	5
N (/ mm)	30
BG (/ mm)	16
RT ()	M6
G (/ mm)	5
TG (/ mm)	38
R (/ mm)	13.5
E (/ mm)	55
SW1 (/ mm)	13
SW2 (/ mm)	6



SW4 (/ mm)	19
INFO (Infotext / mm)	Infotext

