

Moltiplicatori di Pressione Aria/Olio tipo 100

Pressioni di esercizio da 160 a 312 bar

Air/Oil pressure multipliers, type 100

Working pressures from 160 to 312 bar



Disponibili in 16 modelli

N. 4 con ritorno a molla (RM)

N. 12 con ritorno pneumatico (RP)

Pressione massima aria 8 bar

Utilizzati solo con olio

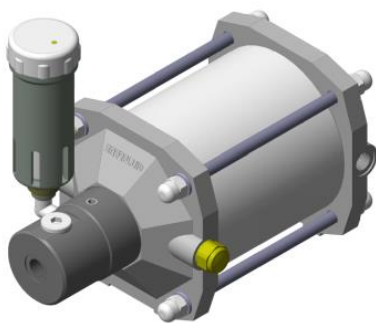
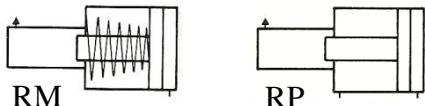
16 models available

4 with spring return (RM)

12 with pneumatic return (RP)

Max air pressure 8 bar

For use with oil only



DESCRIZIONE e APPLICAZIONI

Funzionamento semplice. Circuito idraulico chiuso a semplice effetto collegato ad un contenitore d'olio per il ripristino automatico di eventuali piccole perdite e trafileamenti. Funzionamento tramite aria nel circuito pneumatico dall'entrata R. Ritorno assicurato da molla conica tipo RM, o in doppio effetto tipo RP. Pressione olio in uscita variabile tramite regolazione pressione aria in entrata. Possibilità di montaggio in qualsiasi posizione, mantenendo il serbatoio di recupero verticale. Utilizzo di gruppi FRL (filtro, regolatore, lubrificatore) con portata minima NL/min. 300 per un buon funzionamento. Montare valvole di non ritorno a monte della valvola di comando per maggiore sicurezza.

APPLICAZIONI: azionamento di minicilindri o attrezzature che necessitano di piccole quantità d'olio ad alta pressione in modo istantaneo. Impiegati per il comando di moduli per rivettare.

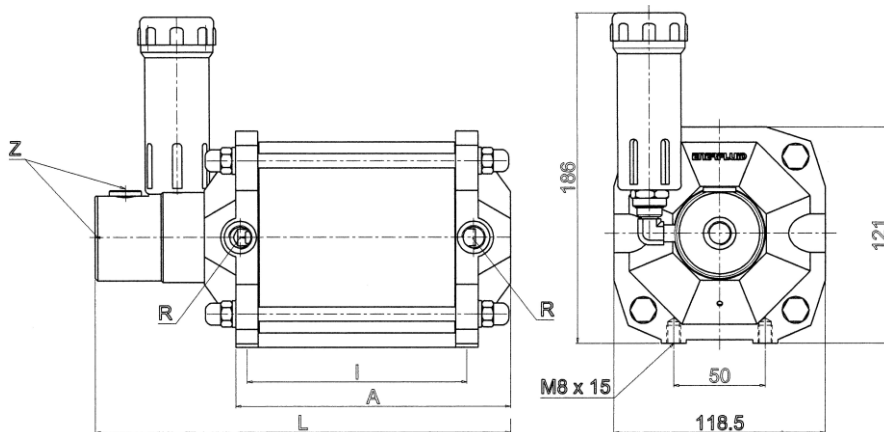
Volume serbatoio circa 30 cm³.

DESCRIPTION and APPLICATIONS

Easy operation. Single-action hydraulic closed circuit connected to an oil tank with automatic topping up for small leakages or losses. The air entered into the pneumatic circuit (by inlet R) ensures the functioning of the product. A sturdy spring for type RM or the dual-action for type RP ensure the return at max speed. Output oil pressure can be varied by adjusting the inlet air pressure. It can be mounted in any position, but the recovery tank must be placed upright. For trouble free operations, FRL units (filter, regulator, lubricator) with min flow of 300 NL/min. are recommended. As safety precaution, mount no-return valves before the check valve.

APPLICATIONS: for mini-cylinders moving or equipment requiring sudden small quantities of oil at high pressure. Also used for controlling modules for riveting.

Tank volume about 30 cm³.

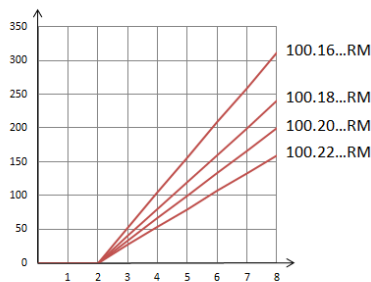


R = Entrata aria R 1/4 - Air inlet R 1/4

Z = Uscite olio n. 2 da R 1/4 - n. 2 R 1/4 oil outlets

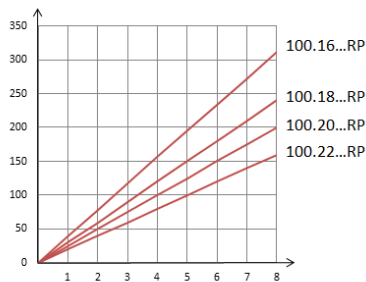
DIAGRAMMA
DIAGRAM

PRESSIONE OLIO IN USCITA BAR
OUTLET OIL PRESSURE IN BAR



PRESSIONE ARIA IN ENTRATA BAR
INLET AIR PRESSURE IN BAR

PRESSIONE OLIO IN USCITA BAR
OUTLET OIL PRESSURE IN BAR



PRESSIONE ARIA IN ENTRATA BAR
INLET AIR PRESSURE IN BAR

DATI TECNICI E DIMENSIONI • SPECIFICATIONS AND DIMENSIONS

MODELLO MODEL	Rapporto di pressione Pressure ratio	Pressione olio con aria a Oil pressure with air at		Erogazione olio per Corsa cm ³ Oil flow per stroke cm ³	Dimensioni Dimensions		
		8 bar	6 bar		A	I	L
100.16.05.RM/1A	1:39	312	234	12	153	122	231
100.18.05.RM/1A	1:30	240	180	15			
100.20.05.RM/1A	1:25	200	150	18			
100.22.05.RM/1A	1:20	160	120	22			
100.16.05.RP/1A	1:39	312	234	12	153	122	231
100.16.10.RP/1A				20	203	172	331
100.16.15.RP/1A				30	253	222	431
100.18.05.RP/1A	1:30	240	180	15	153	122	231
100.18.10.RP/1A				25	203	172	331
100.18.15.RP/1A				38	253	222	431
100.20.05.RP/1A	1:25	200	150	18	153	122	231
100.20.10.RP/1A				32	203	172	331
100.20.15.RP/1A				47	253	222	431
100.22.05.RP/1A	1:20	160	120	22	153	122	231
100.22.10.RP/1A				38	203	172	331
100.22.15.RP/1A				57	253	222	431

Moltiplicatori di Pressione Aria/Olio tipo 160

Pressioni di esercizio da 168 a 328 bar

Air/Oil pressure multipliers, type 160

Working pressures from 168 to 328 bar



ENERFLUID

Disponibili in 12 modelli
N. 6 ritorno a molla (RM)
N. 6 ritorno pneumatico (RP)
 Pressione massima aria 8 bar
 Utilizzati solo con olio

12 models available
 6 with spring return (RM)
 6 with pneumatic return (RP)
 Max air pressure 8 bar
 For use with oil only

DESCRIZIONE e APPLICAZIONI

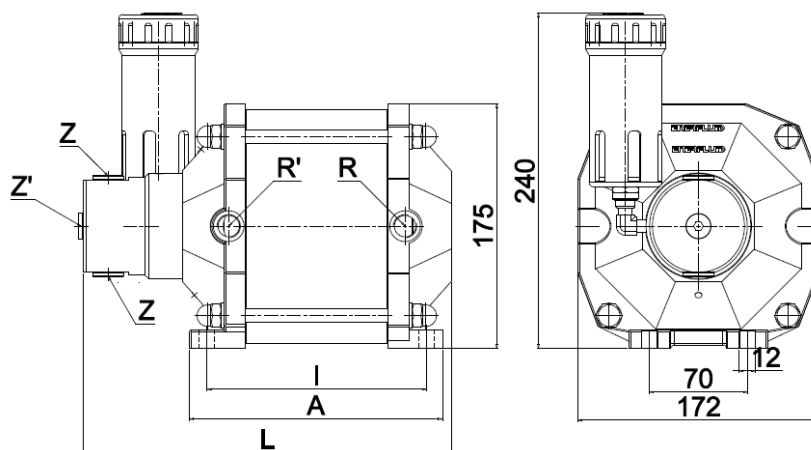
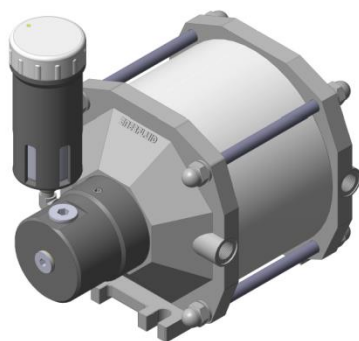
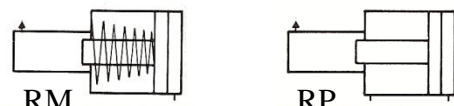
Funzionamento semplice. Circuito idraulico chiuso a semplice effetto collegato ad un contenitore d'olio per il ripristino automatico di eventuali piccole perdite e trafileamenti. Funzionamento tramite aria nel circuito pneumatico dall'entrata R. Ritorno assicurato da molla conica tipo RM, o in doppio effetto tipo RP. Pressione olio in uscita variabile tramite regolazione pressione aria in entrata. Possibilità di montaggio in qualsiasi posizione, mantenendo il serbatoio di recupero verticale. Utilizzo di gruppi FRL (filtro, regolatore, lubrificatore) con portata minima NL/min. 300 per un buon funzionamento. Montare valvole di non ritorno a monte della valvola di comando per maggiore sicurezza.

APPLICAZIONI: azionamento di minicilindri o attrezzature che necessitano di piccole quantità d'olio ad alta pressione in modo istantaneo. Impiegati per il comando di moduli per rivettare. Volume serbatoio circa 140 cm³.

DESCRIPTION and APPLICATIONS

Easy operation. Single-action hydraulic closed circuit connected to an oil tank with automatic topping up for small leakages or losses. The air entered into the pneumatic circuit (by inlet R) ensures the functioning of the product. A sturdy spring for type RM or the dual-action for type RP ensure the return at max speed. Output oil pressure can be varied by adjusting the inlet air pressure. It can be mounted in any position, but the recovery tank must be placed upright. For trouble free operations, FRL units (filter, regulator, lubricator) with min flow of 300 NL/min. are recommended. As safety precaution, mount no-return valves before the check valve.

APPLICATIONS: for mini-cylinders moving or equipment requiring sudden small quantities of oil at high pressure. Also used for controlling modules for riveting. Tank volume about 140 cm³.



R= Entrata aria R 3/8 - Air inlet R 3/8

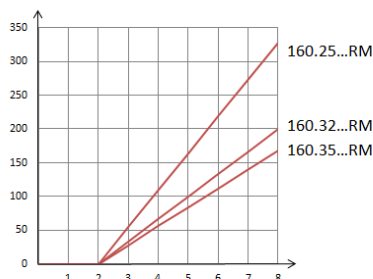
Z= Uscite olio: n. 2 da R 3/8 – n. 1 da R 1/4 - Oil outlets: n. 2 R 3/8 – n. 1 R 1/4

DATI TECNICI E DIMENSIONI • SPECIFICATIONS AND DIMENSIONS

MODELLO MODEL	Rapporto di pressione Pressure ratio	Pressione olio con aria a Oil pressure with air at		Erogazione olio per Corsa cm ³ Oil flow per stroke cm ³	Dimensioni Dimensions		
		8 bar	6 bar		A	I	L
160.25.05.RM 160.25.15.RM	1:41	328	246	22 71	180 280	165 265	263 463
160.32.05.RM 160.32.15.RM	1:25	200	150	37 117	180 280	165 265	263 463
160.35.05.RM 160.35.15.RM	1:21	168	126	44 140	180 280	165 265	263 463
160.25.05.RP 160.25.15.RP	1:41	328	246	18 67	180 280	165 265	263 463
160.32.05.RP 160.32.15.RP	1:25	200	150	30 110	180 280	165 265	263 463
160.35.05.RP 160.35.15.RP	1:21	168	126	36 132	180 280	165 265	263 463

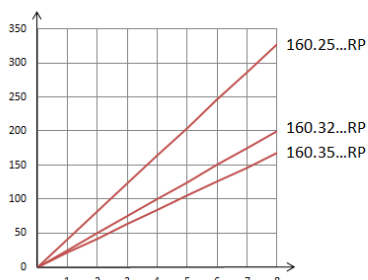
DIAGRAMMA
DIAGRAM

PRESSIONE OLIO IN USCITA BAR
OUTLET OIL PRESSURE IN BAR



PRESSIONE ARIA IN ENTRATA BAR
INLET AIR PRESSURE IN BAR

PRESSIONE OLIO IN USCITA BAR
OUTLET OIL PRESSURE IN BAR



PRESSIONE ARIA IN ENTRATA BAR
INLET AIR PRESSURE IN BAR

Moltiplicatori di Pressione Aria/Olio tipo 200

Pressioni di esercizio da 200 a 512 bar

Air/Oil pressure multipliers, type 200

Working pressures from 200 to 512 bar



ENERFLUID

Disponibili in 20 modelli

N. 10 con ritorno a molla (RM)

N. 10 con ritorno pneumatico (RP)

Pressione massima aria 8 bar

Utilizzati solo con olio

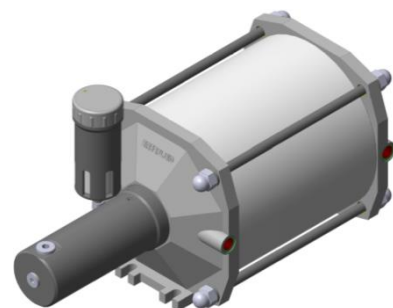
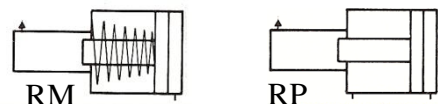
20 models available

10 with spring return (RM)

10 with pneumatic return (RP)

Max air pressure 8 bar

For use with oil only



DESCRIZIONE e APPLICAZIONI

Funzionamento semplice. Circuito idraulico chiuso a semplice effetto collegato ad un contenitore d'olio per il ripristino automatico di eventuali piccole perdite e trafilamenti. Funzionamento tramite aria nel circuito pneumatico dall'entrata R. Ritorno assicurato da molla conica tipo RM, o in doppio effetto tipo RP. Pressione olio in uscita variabile tramite regolazione pressione aria in entrata. Possibilità di montaggio in qualsiasi posizione, mantenendo il serbatoio di recupero verticale. Utilizzo di gruppi FRL (filtro, regolatore, lubrificatore) con portata minima NL/min. 300 per un buon funzionamento. Montare valvole di non ritorno a monte della valvola di comando per maggiore sicurezza.

APPLICAZIONI: azionamento di minicilindri o attrezzature che necessitano di piccole quantità d'olio ad alta pressione in modo istantaneo. Impiegati per il comando di moduli per rivettare.

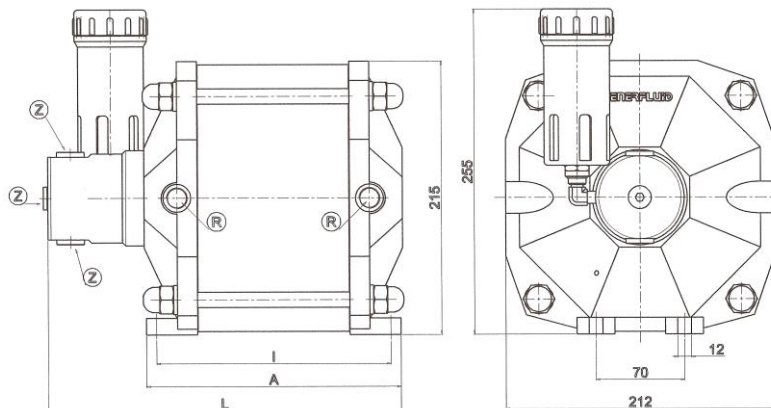
Volume serbatoio circa 140 cm³.

DESCRIPTION and APPLICATIONS

Easy operation. Single-action hydraulic closed circuit connected to an oil tank with automatic topping up for small leakages or losses. The air entered into the pneumatic circuit (by inlet R) ensures the functioning of the product. A sturdy spring for type RM or the dual-action for type RP ensure the return at max speed. Output oil pressure can be varied by adjusting the inlet air pressure. It can be mounted in any position, but the recovery tank must be placed upright. For trouble free operations, FRL units (filter, regulator, lubricator) with min flow of 300 NL/min. are recommended. As safety precaution, mount no-return valves before the check valve.

APPLICATIONS: for mini-cylinders moving or equipment requiring sudden small quantities of oil at high pressure. Also used for controlling modules for riveting.

Tank volume about 140 cm³.

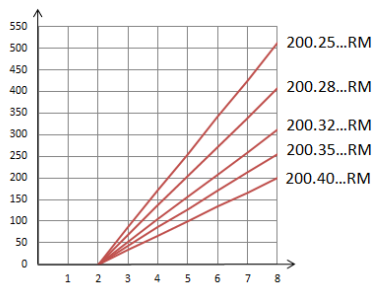


R= Entrata aria R 3/8 - Air inlet R 3/8

Z= Uscite olio: n. 2 da R 3/8 – n. 1 da R 1/4 - Oil outlets: n. 2 R 3/8 – n. 1 R 1/4

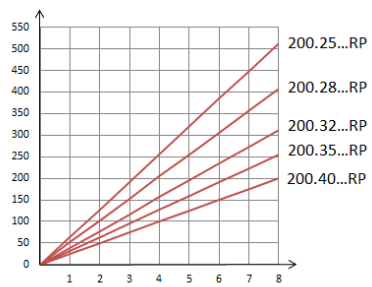
DIAGRAMMA DIAGRAM

PRESSIONE OLIO IN USCITA BAR
OUTLET OIL PRESSURE IN BAR



PRESSIONE ARIA IN ENTRATA BAR
INLET AIR PRESSURE IN BAR

PRESSIONE OLIO IN USCITA BAR
OUTLET OIL PRESSURE IN BAR



PRESSIONE ARIA IN ENTRATA BAR
INLET AIR PRESSURE IN BAR

DATI TECNICI E DIMENSIONI • SPECIFICATIONS AND DIMENSIONS

MODELLO MODEL	Rapporto di pressione Pressure ratio	Pressione olio con aria a Oil pressure with air at		Erogazione olio per Corsa cm ³ Oil flow per stroke cm ³	Dimensioni Dimensions		
		8 bar	6 bar		A	I	L
200.25.05.RM 200.25.15.RM	1:64	512	384	28 73	200 300	185 285	280 480
200.28.05.RM 200.28.15.RM	1:51	408	306	36 92	200 300	185 285	280 480
200.32.05.RM 200.32.15.RM	1:39	312	234	47 120	200 300	185 285	280 480
200.35.05.RM 200.35.15.RM	1:32	256	192	56 144	200 300	185 285	280 480
200.40.05.RM 200.40.15.RM	1:25	200	150	74 187	200 300	185 285	280 480
200.25.05.RP 200.25.15.RP	1:64	512	384	20 66	200 300	185 285	280 480
200.28.05.RP 200.28.15.RP	1:51	408	306	25 83	200 300	185 285	280 480
200.32.05.RP 200.32.15.RP	1:39	312	234	33 108	200 300	185 285	280 480
200.35.05.RP 200.35.15.RP	1:32	256	192	39 130	200 300	185 285	280 480
200.40.05.RP 200.40.15.RP	1:25	200	150	51 169	200 300	185 285	280 480