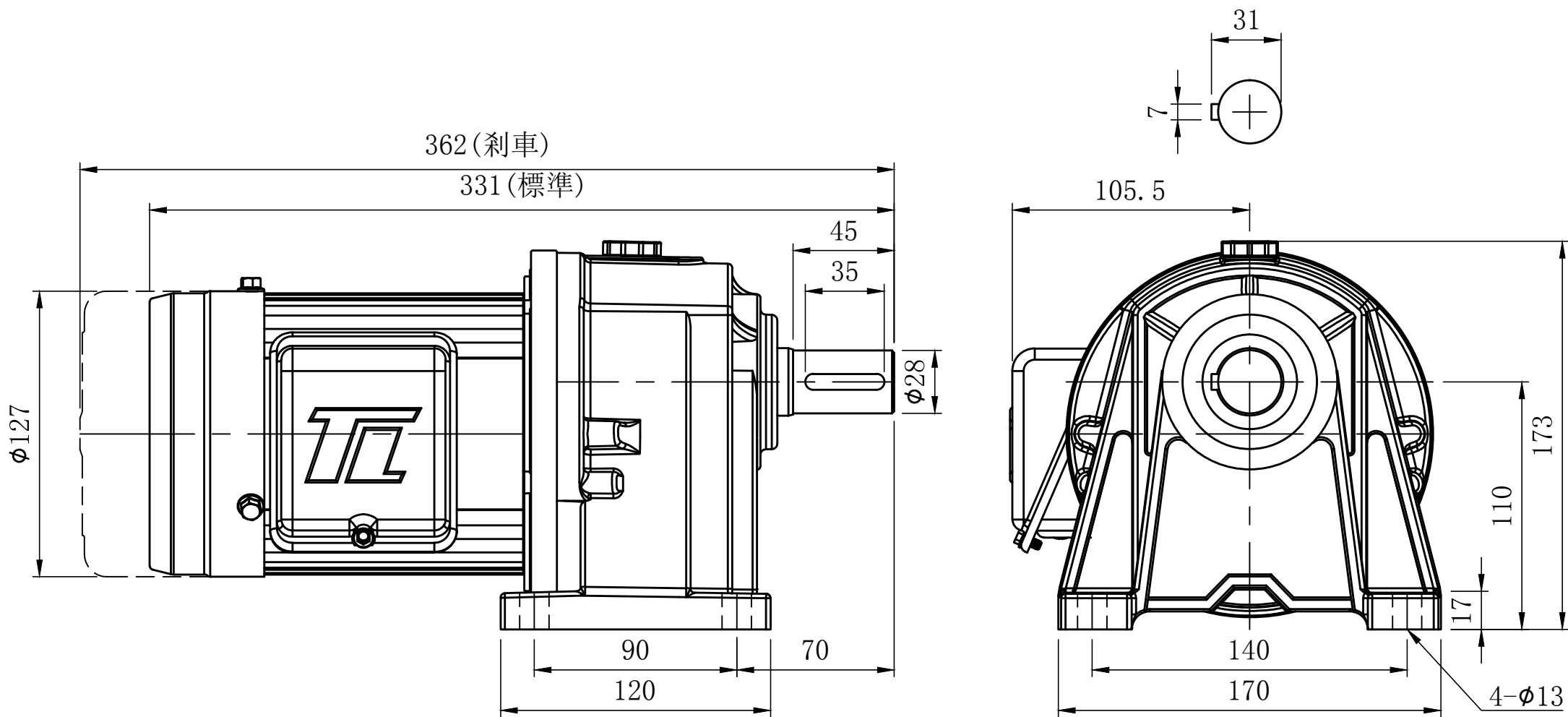


PL28-0200-120~200S3 (S3B)



備註

審核

單位 mm
 繪圖 徐偉哲
 日期 14.05.08



東力電機股份有限公司

TUNGLEE ELECTRICAL CO., LTD.

Tel: +886-2-2299-2655 <http://www.TungLee.com.tw>

Fax: +886-2-2299-0146 E-mail: TLmotor@TungLee.com.tw