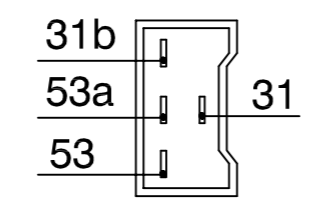
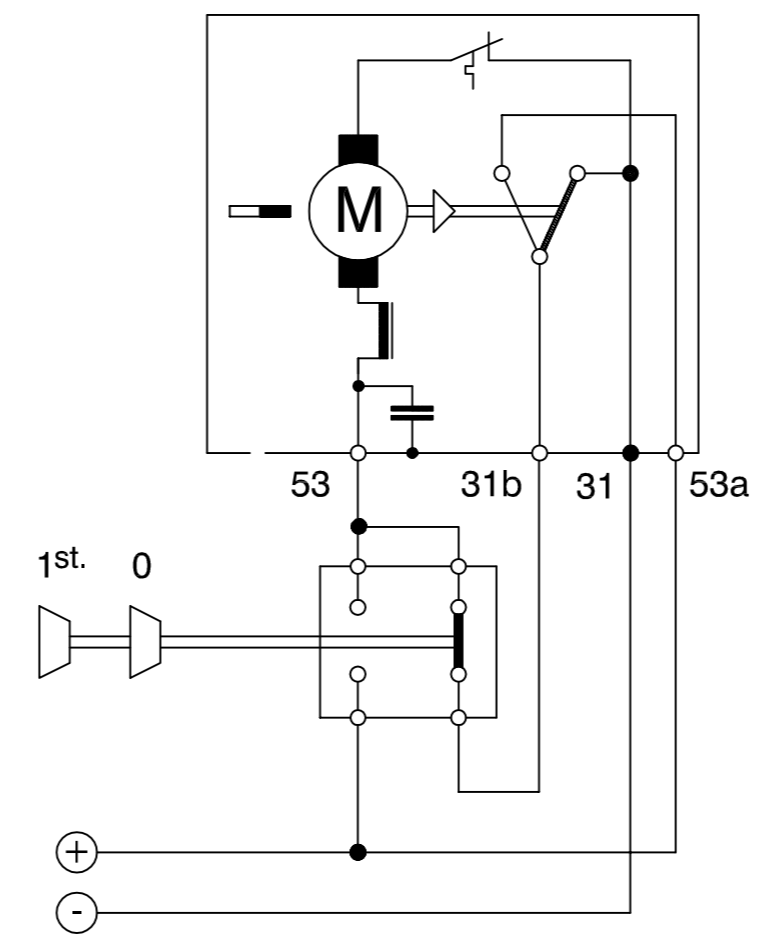


Z

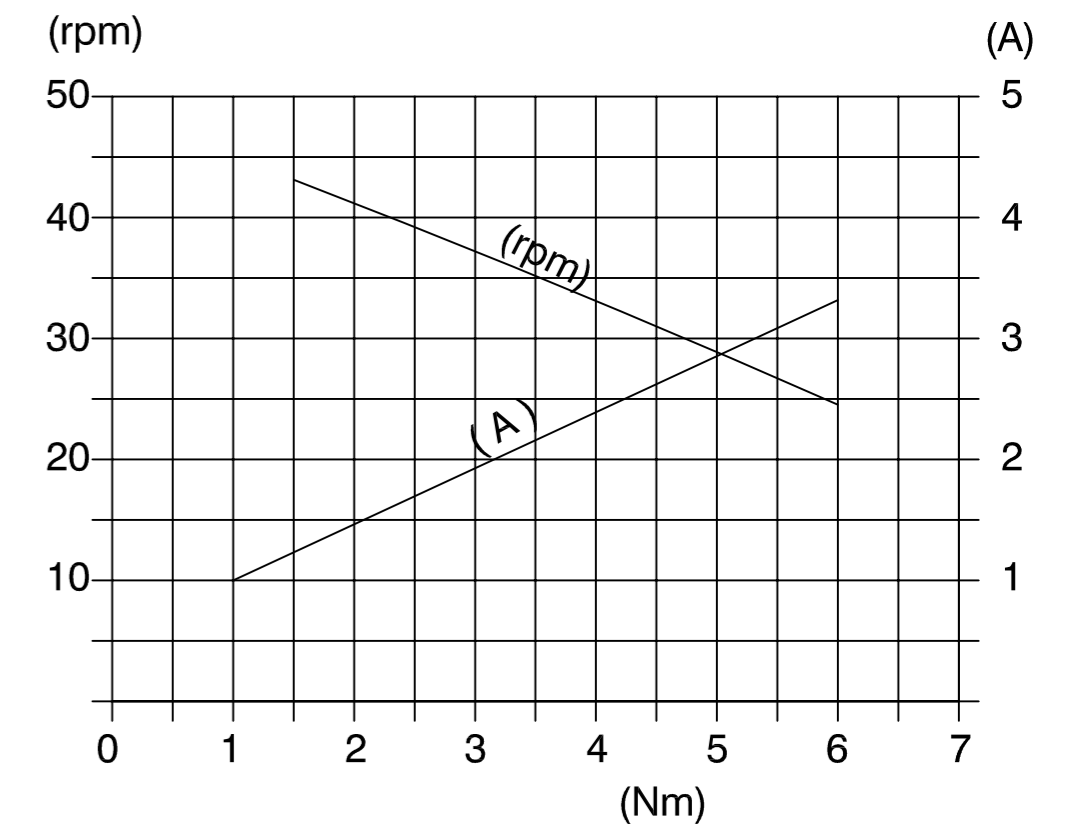
View from Z



Connector AMP p/n 180906



IP PROTECTION
IP40
Vibration endurance according to standards of OSLV ITALIA;



DATI CARATTERISTICI		CHARACTERISTIC DATA
Tensione nominale:	24V	Rated voltage
Tensione di collaudo:	27V \diamond	Test voltage
Coppia di spunto:	> 9 Nm	Starting torque
Angolo di azione del braccio:	80°±2° \diamond	Wiper angle
Coppia di utilizzo:	1Nm	Nominal torque
Cicli al minuto	45±5 \diamond	Cicles/min.
Assorbimento a vuoto	0.7 A	No load amperage

REV.	N° C.I.D.	Data / Date	Emisione	Disegnato / Drawn
-	775	12/03/2019		Francesca Iacofano
Per le quote senza indicazione di tolleranza fare riferimento alla norma UNI ISO2768-mK / Measures without tolerance according to norm UNI ISO2768-mK			Descrizione / Description	
Visto / Approved			Trattamento superficiale / Surface treatment	Scala/Scale
D.M.F.			-	1:1
Materiale / Material			Trattamento termico / Heat treatment	Rif. Disegno/Ref. Drawing
-			-	ST06164
Denominazione / Part Name			N° DISEGNO / PART NUMBER	
MRT62-CNT 24V 1SPEED 80°EMC+TE			9906301	
<small>Il presente disegno è proprietà della OSLV Italia S.r.l. e senza permesso scritto della stessa non potrà essere comunque utilizzato per la costruzione dell'oggetto rappresentato né venire comunicato a terzi o riprodotto. La società proprietaria tutela i propri diritti a termine di Legge. All proprietary rights reserved by OSLV Italia S.r.l. This drawing shall not be reproduced or in any way utilized to make components and it must not be released to other parties without written consent. The Company asserts one's rights according to the Law.</small>				