

Produktinfo C4.7

Feuchte- und Temperatursensoren

Industrieausführung bis 200°C, bis 25 bar

Beschreibung

MELA®-Feuchte-/Temperatursensoren dieser Baureihen sind Sensoren im robusten Aluminiumdruckgussgehäuse mit einem Edelstahl- oder Aluminiumsensoreil zur Messung der relativen Feuchte und der Temperatur in Luft und anderen nichtaggressiven Gasen für einen Einsatztemperaturbereich bis 200 °C.

In der druckfesten Ausführung „D“ und „HD“ ist der Einsatz bis zu einem Druck von 25 bar, bei Temperaturen bis 125°C oder bis 160°C, möglich. Damit sind diese Sensoren hervorragend zur Messung der Feuchte unter industriellen Einsatzbedingungen, z. B. in Trocknungsprozessen, geeignet.

Der Vorteil der Serie .../9 besteht in seiner besseren Dynamik insbesondere bei geringen Luftgeschwindigkeiten sowie der Erhöhung der Standzeiten unter erschwerten Einsatzbedingungen (Schadstoffbelastungen oder permanente Luftfeuchtigkeiten > 95 %r.F.). Bei sehr großen Luftgeschwindigkeiten verbunden mit hohem Partikelanteil wird der Einsatz der Serie .../9 nicht empfohlen.

Typvarianten

(Bestellbezeichnungen)

Messgröße	Ausgangssignale	Reihe GC Wandauf	Reihe KC Kanaleinbau	Reihe ZC Zweigeteil
F rel. Feuchte	0...20 mA	FGC 4/x	FKC 4/x	FZC 4/x
	4...20 mA	FGC 3/x	FKC 3/x	FZC 3/x
	0...10 V	FGC 2/x	FKC 2/x	FZC 2/x
C r.F. + Temp.	0...20 mA, Pt100	CGC 4/x	CKC 4/x	CZC 4/x
	4...20 mA, Pt100	CGC 3/x	CKC 3/x	CZC 3/x
	0...10 V, Pt100	CGC 2/x	CKC 2/x	CZC 2/x
K r.F. + Temp.	2 x 4...20 mA	KGC 3/x	KKC 3/x	KZC 3/x
	2 x 0...10 V	KGC 2/x	KKC 2/x	KZC 2/x
	Pt 100	TGC 5/5	TKC 5/5	TZC 5/5
T Temperatur	4...20 mA	TGC 3/5	TKC 3/5	TZC 3/5
	0...10 V	TGC 2/5	TKC 2/5	TZC 2/5
Masse		ca. 380 g	ca. 470 g	ca. 500 g

/x bitte entsprechenden Filter wählen (vergl. auch Datenblatt F5.1)

Reihe GC: offener Schutzkorb ZE16 → **x=5**
 integr. Elementfilter aus PTFE u. ZE16 → **x=9**
 Reihen KC,ZC: Edelstahlsinterfilter ZE13 → **x=5**
 integr. Elementfilter aus PTFE u. ZE04 → **x=9**

Messgröße	Analogausgang	Reihe ZC.D 25 bar	Reihe ZC.H 200°C	Reihe ZC.HD 25 bar, 160°C
F rel. Feuchte	0...20 mA	FZC 4.D/x	FZC 4.H/x	FZC 4.HD/x
	4...20 mA	FZC 3.D/x	FZC 3.H/x	FZC 3.HD/x
	0...10 V	FZC 2.D/x	FZC 2.H/x	FZC 2.HD/x
C r.F. + Temp.	0...20 mA, Pt100	CZC 4.D/x	CZC 4.H/x	CZC 4.HD/x
	4...20 mA, Pt100	CZC 3.D/x	CZC 3.H/x	CZC 3.HD/x
	0...10 V, Pt100	CZC 2.D/x	CZC 2.H/x	CZC 2.HD/x
K r.F. + Temp.	2 x 4...20 mA	KZC 3.D/x	KZC 3.H/x	KZC 3.HD/x
	2 x 0...10 V	KZC 2.D/x	KZC 2.H/x	KZC 2.HD/x
Masse		ca. 520 g	ca. 520 g	ca. 520 g

/x bitte entsprechenden Filter wählen (vergl. auch Datenblatt F5.1)

Reihen ZC.H, ZC.D, ZC.HD
 Edelstahlsinterfilter ZE13 → **x=6**
 integr. Elementfilter aus PTFE u. ZE04 → **x=9**

Sondertypen auf Anfrage

Diese Angaben entsprechen dem heutigen Stand unserer Kenntnisse und sollen über unsere Produkte und deren Anwendungsmöglichkeiten informieren. Sie haben somit nicht die Bedeutung, bestimmte Eigenschaften der Produkte oder deren Eignung für einen konkreten Einsatzzweck zuzusichern. Der Einsatz der Geräte erfolgt erfahrungsgemäß in einem breiten Spektrum mit den unterschiedlichsten Bedingungen und Belastungen. Wir können nicht jeden einzelnen Fall bewerten. Der Käufer bzw. Anwender muss die Geräte auf Eignung prüfen. Etwa bestehende gewerbliche Schutzrechte sind zu berücksichtigen. Eine einwandfreie Qualität gewährleisten wir im Rahmen unserer Allgemeinen Verkaufsbedingungen. Ausgabe: August 2017 C47_D. Änderungen vorbehalten.

Technische Daten

Feuchte

Messbereich 0...100% rF
 Genauigkeit (10...40°C; 5...95% rF) ±2,0% rF
 Temperatureinfluss <10°C, >40°C <0,1%/K

Temperatur

Messelement (nach DIN EN 60751) Pt 100 Klasse B
 Messbereich Reihe GC -20...+80°C
 Reihe ZC, ZC.D, KC -25...+125°C
 Reihe ZC.H, ZC.HD 0...+200°C
 Genauigkeit Ausgang: 0...10 V ±0,2 K
 Ausgang: 4...20 mA ±0,3 K
 Temperatureinfluss <10°C, >40°C ±0,007 K/K

Sonstiges

Umgebungstemperatur
 Wandlerteil -40...+80°C
 Sensorteil Reihe GC -40...+80°C
 Reihe ZC, KC, ZC.D -40...+125°C
 Reihe ZC.HD -40...+160°C
 Reihe ZC.H -60...+200°C
 Versorgungsspannung
 Stromausgang 2-Leiter...12...30V DC
 Spannungsausgang 3/4-Leiter...24V±10%AC
 oder15...30V DC
 Schutzgrad
 Wandlerteil IP 65
 Sensorkopf .../6 (xKC, xZC) IP 65
 Sensorkopf .../9 (xKC, xZC, xGC) IP 00
 Sensorkopf (xGC) IP 20
 Gehäusewerkstoff
 Sensorteil (außer Reihe GC) Edelstahl
 Sensorteil Reihe GC Aluminium
 Transmitterteil Alu-Druckguss
 Bürde: $\Omega = \frac{\text{Versorgungsspannung} - 10 \text{ V DC}}{0,02 \text{ A}} \pm 50 \Omega$
 (I-Ausgang)
 Lastwiderstand (U-Ausgang) ≥10kΩ
 Eigenstrombedarf (U-Ausgang) <5mA
 Eigenwärmungskoeff. Pt100 (v=2 m/s in Luft) 0,2 K/mW
 Richtlinie über elektromagnetische Verträglichkeit **2014/30/EU**
 DIN EN 61326-1 Ausgabe 07/13
 DIN EN 61326-2-3 Ausgabe 07/13

Anwenderhinweise

MELA®-Feuchte-/Temperatursensoren sind an einer für die Klimamessung repräsentativen Stelle zu montieren. Zur Wanddurchführung oder zum Kanaleinbau empfehlen wir die MELA®-**Befestigungsplatte Typ ZA 24** (Produktinfo. Nr.: F 5.1).

Die angegebenen Mindestluftgeschwindigkeiten sowie die der Betriebsspannung angepasste Bürde bei I-Ausgang (siehe Formel) sollten eingehalten werden. Abweichungen davon können zu Zusatzmessfehlern infolge Eigenerwärmung führen.

Die Einbaulage des Sensors ist beliebig. Er sollte jedoch so montiert werden, daß das Eindringen von Wasser vermieden wird. Betauung und Spritzwasser schaden dem Sensor nicht, führen aber bis zur restlosen Abtrocknung des Filters zu Fehlmessungen.

Um die Störfestigkeit nach EN 61326-2-3 beim Einsatz aufrecht zu erhalten, empfehlen wir, zum Anschluss der Sensoren ein geschirmtes Kabel (z.B.: **Typ 8x AWG26 C UL Bestellnr.: 5339**) einzusetzen und fachgerecht in der EMV-Kabelverschraubung des Sensors zu montieren. Zur einfachen Funktionsüberprüfung am Einbauort empfehlen wir das MELA®-**Feuchtenormal Typ ZE 31/1** mit **Zusatzadapter Typ ZE 33** (Produktinfo. Nr.: F 5.2).

Staub schadet dem Feuchtesensor nicht, beeinträchtigt aber das dynamische Verhalten.

Die Schutzfilter sollten nur zur Funktionsüberprüfung mit dem Feuchtenormal vorsichtig abgeschraubt werden. Dabei ist darauf zu achten, dass das hochempfindliche Sensorelement nicht berührt wird. Verschmutzte Filter können im Bedarfsfall im abgeschraubten Zustand ausgewaschen werden. Beim Wiederaufschrauben ist zu berücksichtigen, daß der Sensor erst nach völligem Abtrocknen wieder richtig

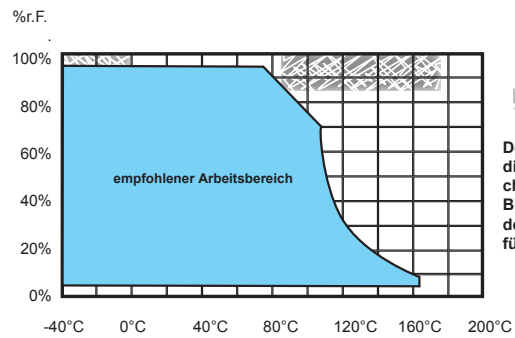
misst. Sensoren der Serie .../9 können komplett mit destilliertem Wasser vorsichtig gereinigt werden. Der PTFE-Filter auf dem Feuchtesensorelement ist nicht tauschbar. Weitere Hinweise, die beim Einsatz von Feuchtesensoren mit kapazitiven Messelementen zu berücksichtigen sind, entnehmen Sie bitte „*Applikationshinweise Sensorelemente*“ (Produktinfo. Nr. A 1) oder erfragen sie beim Hersteller.

Achtung! Das Anzugsdrehmoment beim Einbau der druckfesten Sensoren (Reihe ZC.D und ZC.HD) darf 25 Nm nicht überschreiten.

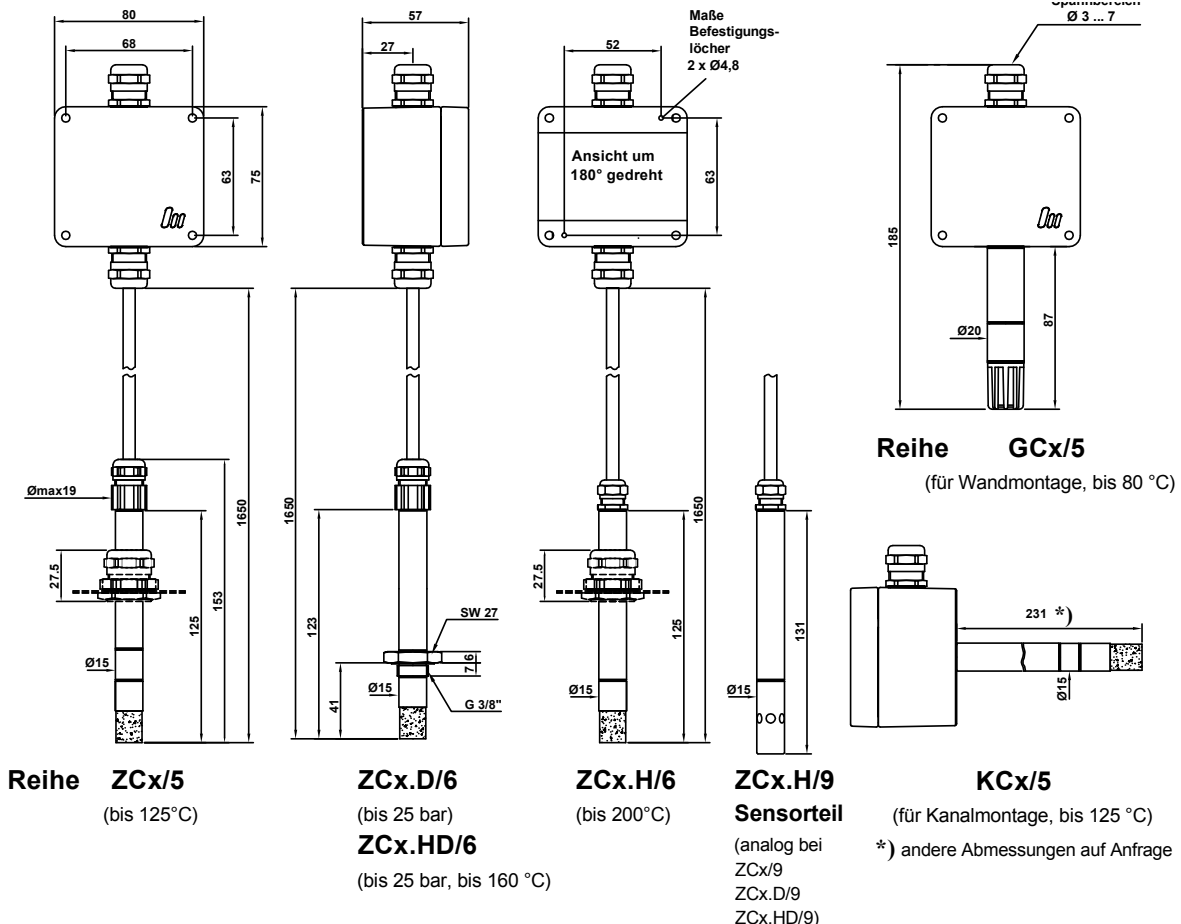
Bei Sensoren mit Spannungsausgang ist keine galvanische Trennung zwischen Ausgang und Betriebsspannung am Minuspol!

Bei Sensoren mit Stromausgang sind Feuchte- und Temperaturteil immer galvanisch getrennt!

Arbeitsbereich Feuchte und Temperatur

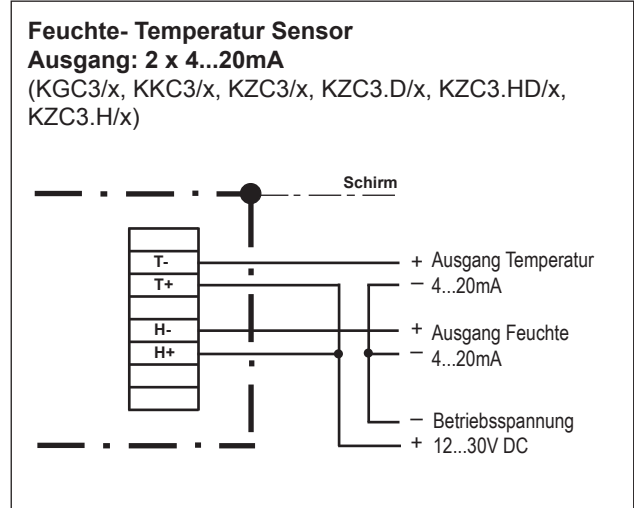
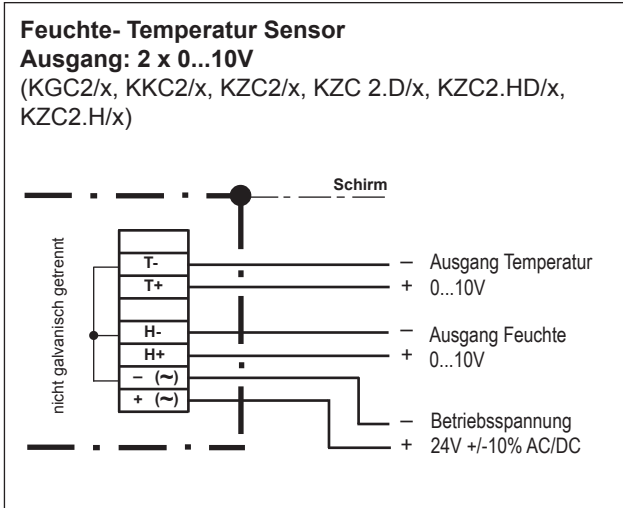


Maßbilder

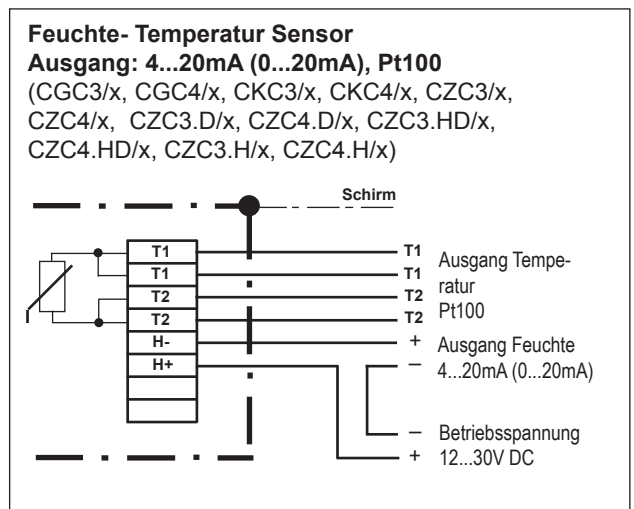
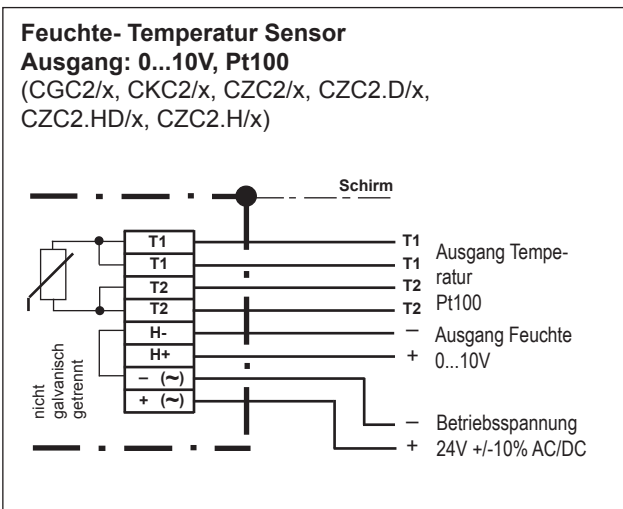
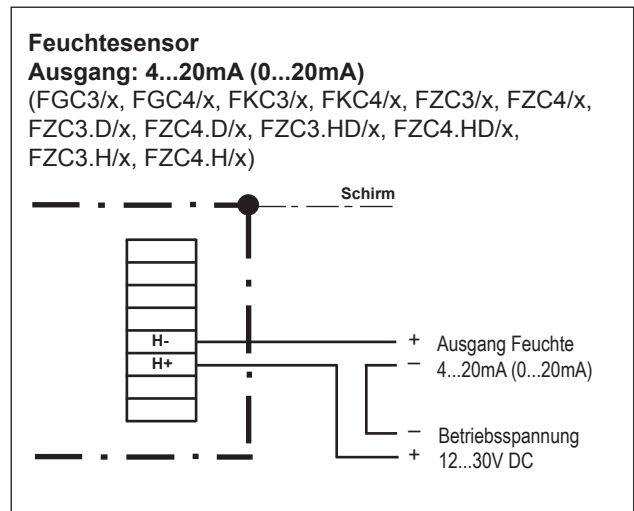
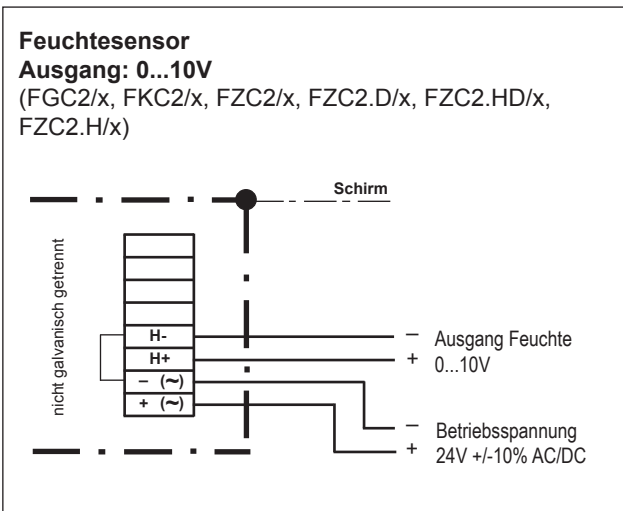


Anschlussbilder

Feuchte- Temperatur Sensoren
 Industrieausführung bis 200°C, bis 25 bar



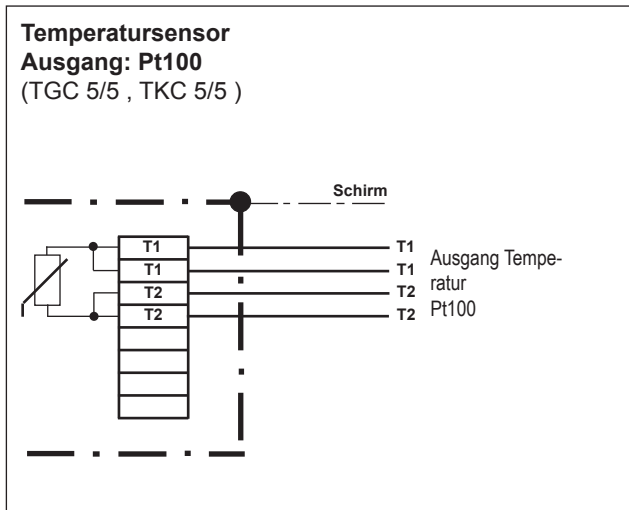
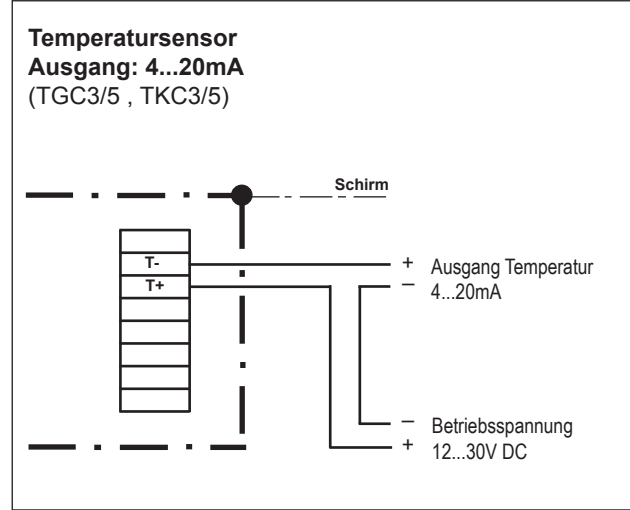
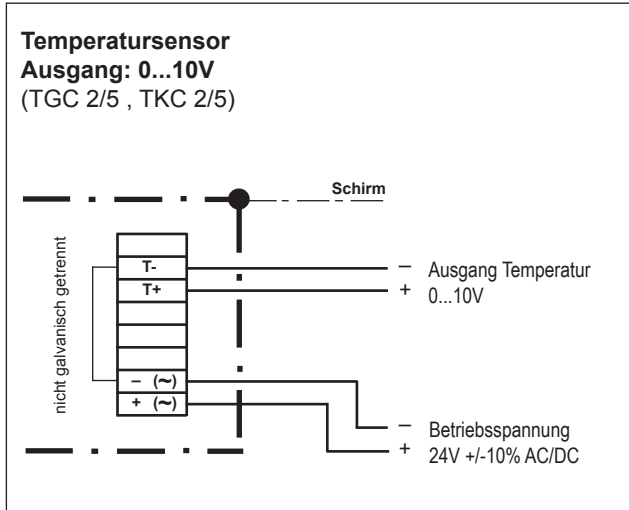
Der elektrische Anschluss darf nur von Fachpersonal vorgenommen werden.




Anschlussbilder

Feuchte- Temperatur Sensoren

Industrierausführung bis 200°C, bis 25 bar



 Der elektrische Anschluss darf nur von Fachpersonal vorgenommen werden.