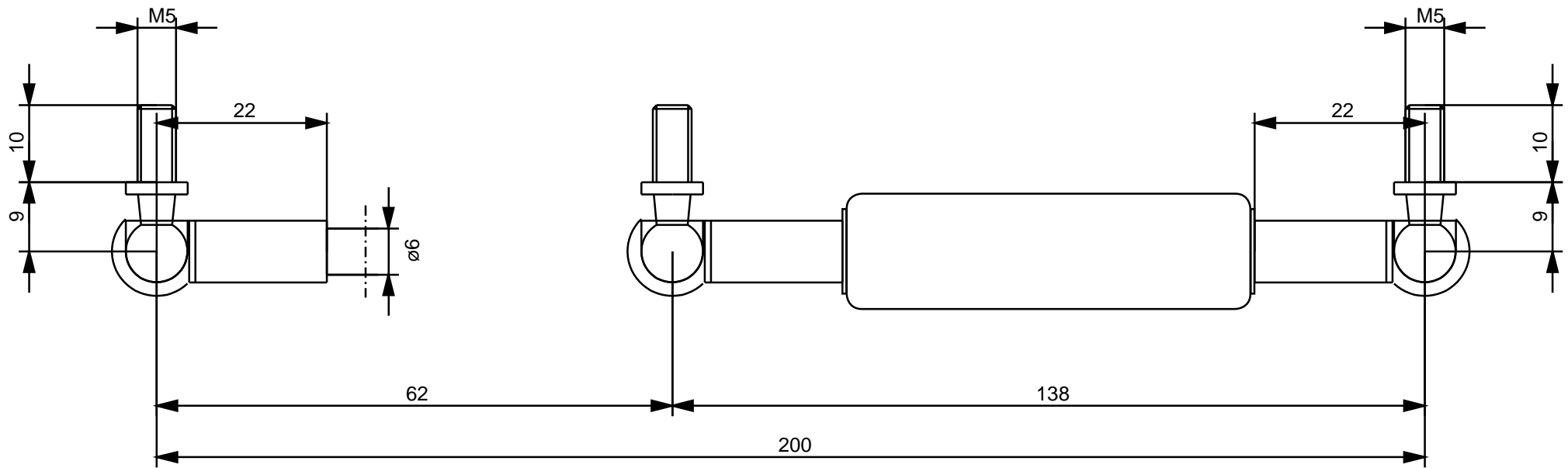


# G 06 15 0060 1 0200 WG22 WG22 00110N /5

24.01.2020 Jannis Kosmidis

Überprüfen Sie die Kraft und die Abmessungen, denn falsch bestellte Gasfedern können nicht zurück genommen werden.



**HAHN-Gasfedern GmbH**  
Waldstrasse 43 73773 Aichwald

Beachten Sie unsere technische Vorschrift

nicht öffnen , nicht erhitzen - hoher Druck

Einbau/Lagerung mit Kolbenstange nach unten

Tel: +49 711 9367 05 0	jkosmidis	Teil	Abmessung	Material	Oberfläche	Anschluss	Progression: 61,8 %
Fax: +49 711 9367 05 40	24.01.2020	Kolbenstange	$\varnothing 6\text{mm}$	Stahl	hartverchromt	WG22 M5/M5 CS8	
E-Mail: info@hahn-gasfedern.de		Zylinder	$\varnothing 15\text{mm}$	Stahl	schwarz	WG22 M5/M5 CS8	
Web: www.hahn-gasfedern.de							