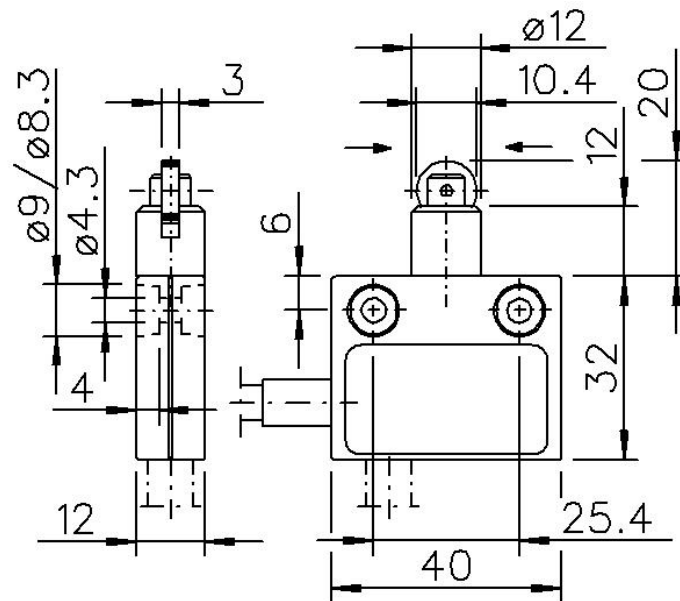


Familiendatenblatt Grenztaster

Typenbezeichnung: **SK / SM__T26R__**

Artikelnummer: **8022 XXXX**



| Nr. | Anschlussbild | Schaltdiagramm |
|----------|---------------|----------------|
| 1 | | |
| 2 | | |
| 3 | | |
| 4 | | |
| 5 | | |

Familiendatenblatt Grenztaster

Typenbezeichnung: **SK / SM__ T26R __**

Artikelnummer: **8022 XXXX**

Allgemeine Daten:

| | | |
|---|--|-------------------------|
| Ausführung | Kunststoffgekapselter, anreihbarer Einzelgrenztaster, Subminiaturschalter-Ausführung | |
| Bemessungsbetriebsspannung | U_e | max. 240 VAC |
| Bemessungsbetriebsstrom | I_e | siehe Tabelle |
| Mech. Lebensdauer | min. 10 Mio. Schaltspiele | |
| Anschluss Umschalter | PVC-Steuerleitung, H05VV-F, 3x0,5mm ² , grau RAL 7001, Länge 1m | |
| Anschluss Öffner/Schließer; Öffner/Öffner | PVC-Steuerleitung, H05VV-F, 4x0,5mm ² , grau RAL 7001, Länge 1m | |
| Einbaulage | beliebig | |
| Gehäuse | Thermoplast PA6.6 glasfaserverstärkt, (schwarz) | |
| Stößel | SK = PA6.6 | SM = Messing vernickelt |
| Rolle | SK = PA6.6 | SM = Messing vernickelt |
| Anfahrwinkel | max. 30° | |
| Anfahrgeschwindigkeit | max. 3 m/s | |
| Befestigung | mit Schrauben M4, DIN EN ISO 1207 | |
| Betriebstemperatur | -20°C bis +80°C | |
| Schutzart | IP65 nach IEC/EN 60529 | |
| Vorschriften | DIN EN 61058 | |
| Schalter ist nicht als mechanischer Anschlag zu nutzen | | |

Familiendatenblatt Grenztaster

 Typenbezeichnung: **SK / SM__ T26R__**

 Artikelnummer: **8022 XXXX**

| Typ | Art. Nr. | Kontakt | I _e in A | Kontaktmaterial | Anschlussbilder und Schaltdiagramm | max. Schalt-B Kraft N | Kabelausgang |
|--|-----------|-----------------------------------|---------------------|-----------------|------------------------------------|-----------------------|--------------|
| SK 10 T26R | 8022 0302 | 1 Umschalter Sprung | 9 | Silber | 2 | 2,00 | seitlich |
| SK 10 T26R U | 8022 0303 | | 9 | Silber | | 2,00 | unten |
| SK 01 T26R | 8022 0304 | 1 Umschalter Sprung | 0,1 | Gold | 1 | 1,60 | seitlich |
| SK 01 T26R U | 8022 0305 | | 0,1 | Gold | | 1,60 | unten |
| SK 8 T26R | 8022 0308 | 1 Öffner/ 1 Schließer Sprung | 8 | Silber | 3 | 2,20 | seitlich |
| SK 8 T26R U | 8022 0309 | | 8 | Silber | | 2,20 | unten |
|  zwangsöffnend | | | | | | | |
| SK 10 T26R Z | 8022 0310 | 1 Öffner/ 1 Schließer Schleich | 9 | Silber | 4 | 3,30 | seitlich |
| SK 10 T26R U Z | 8022 0311 | | 9 | Silber | | 3,30 | unten |
| SK 10 T26R ZO | 8022 0580 | 2 Öffner Schleich | 9 | Silber | 5 | 3,30 | seitlich |
| SK 10 T26R U ZO | 8022 0581 | | 9 | Silber | | 3,30 | unten |

| Typ | Art. Nr. | Kontakt | I _e in A | Kontaktmaterial | Anschlussbilder und Schaltdiagramm | max. Schalt-B Kraft N | Kabelausgang |
|--|-----------|-----------------------------------|---------------------|-----------------|------------------------------------|-----------------------|--------------|
| SM 10 T26R | 8022 0130 | 1 Umschalter Sprung | 9 | Silber | 2 | 2,00 | seitlich |
| SM 10 T26R U | 8022 0131 | | 9 | Silber | | 2,00 | unten |
| SM 01 T26R | 8022 0292 | 1 Umschalter Sprung | 0,1 | Gold | 1 | 1,60 | seitlich |
| SM 01 T26R U | 8022 0293 | | 0,1 | Gold | | 1,60 | unten |
| SM 8 T26R | 8022 0296 | 1 Öffner/ 1 Schließer Sprung | 8 | Silber | 3 | 2,20 | seitlich |
| SM 8 T26R U | 8022 0297 | | 8 | Silber | | 2,20 | unten |
|  zwangsöffnend | | | | | | | |
| SM 10 T26R Z | 8022 0298 | 1 Öffner/ 1 Schließer Schleich | 9 | Silber | 4 | 3,30 | seitlich |
| SM 10 T26R U Z | 8022 0299 | | 9 | Silber | | 3,30 | unten |
| SM 10 T26R ZO | 8022 0604 | 2 Öffner Schleich | 9 | Silber | 5 | 3,30 | seitlich |
| SM 10 T26R U ZO | 8022 0605 | | 9 | Silber | | 3,30 | unten |