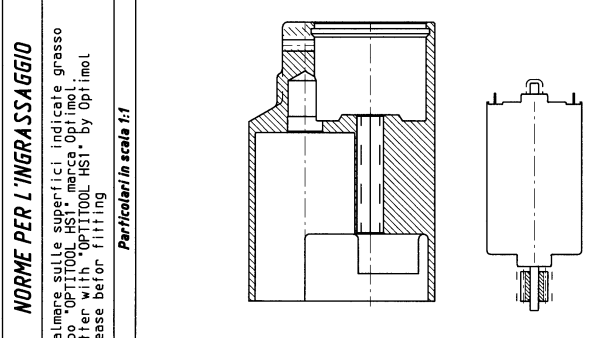


NORME PER L'INGRESSO
 Spalmare sulle superfici indicate grasso tipo OPTITOOOL HST1: marca Optimol. Butter with "OPTITOOOL HST1" by Optimol grease before filling
 Particolari in scala 1:1



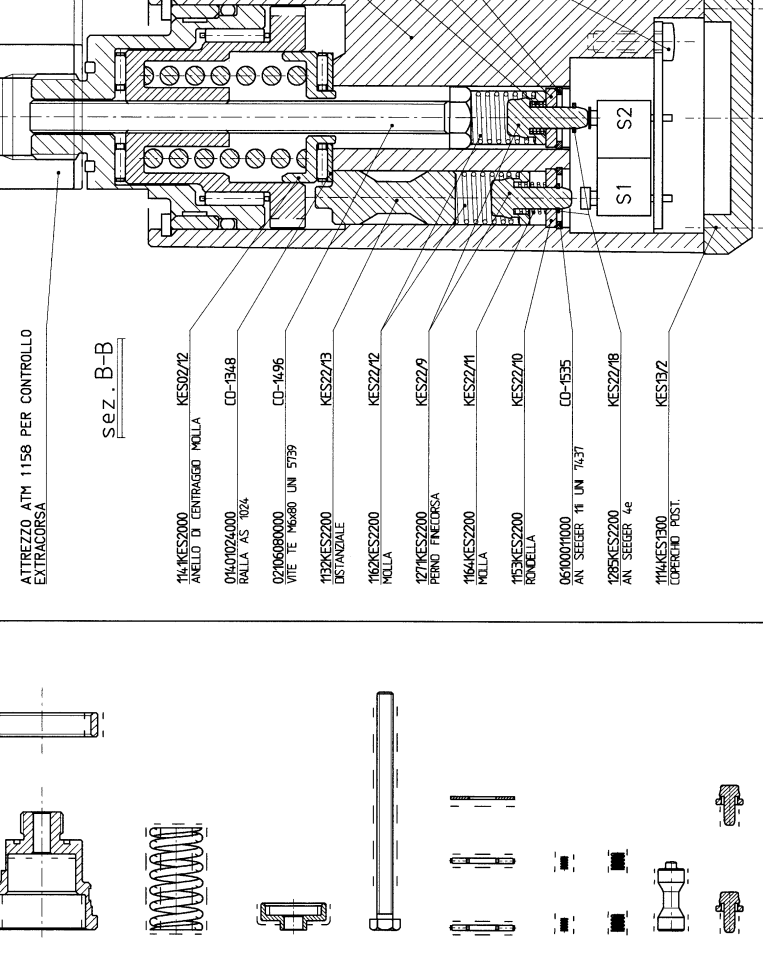
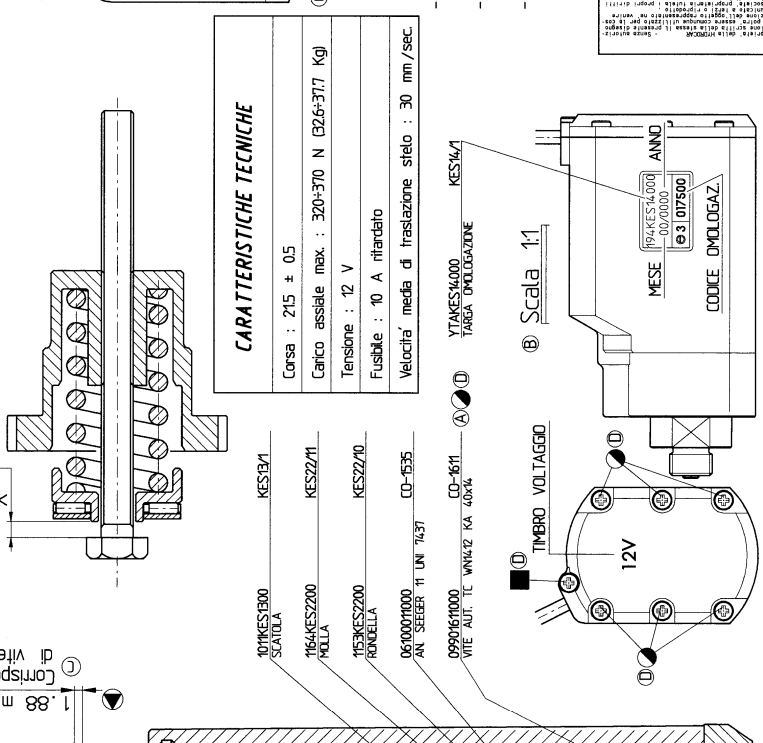
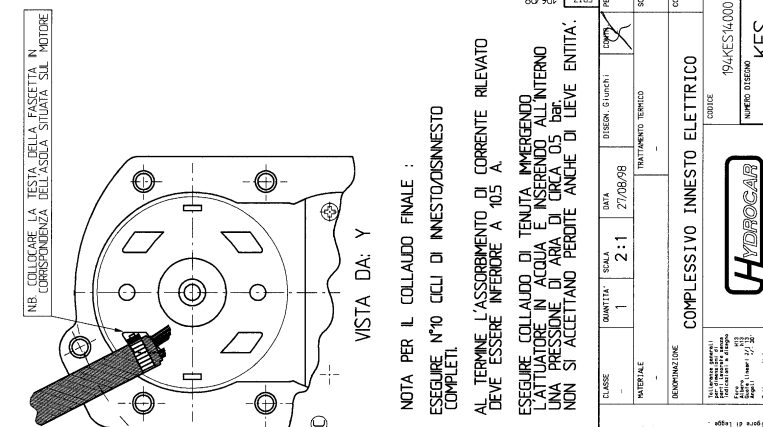
▲ Per il montaggio spalmare il piano con Loclite tipo: "510"
▲ For fitting buffer with Loclite type
○ Serrare a coppia : 15 Nm
○ Tightening torque: 15 Nm
○ Serrare a coppia : 08 Nm
○ Tightening torque: 08 Nm
 02303020000 CO-1356
 VITE TEF 16x20 UN 5931
 sez. A-A
 sez. B-B
 sez. C-C
 sez. D-D

133KES3000
CAVO COMPLETO CON SWITCH E MOTORE KES302/2
 134KES22000
INSEPIE PIKROTE MOTORE KES202/18
 02604014000
GRAND STE 4X4 UN 5923 CO-1501
 114KES1300
ANELLO KES13/4
 115KES1300
FONDELLO KES13/3
 01802813000
CUSCINETTO ROLLIN K 28 33 13 CO-693
 102KES2000
NGRANAGGIO CONDOTTO KES202/3
 116KES2000
MOLLA KES202/8
 01501024000
AN SEEGER 42 UN 7437 CO-1284
 06100042000
AN SEEGER 42 UN 7437 CO-220
 01010143000
ANELLO TENUTA OR 3K43 CO-1214
 09901611000
VITE AUT. TC WNK42 KA 40x14 CO-1611

101KES1300
SCATOLA KES13/1
 1164KES2200
MOLLA KES22/11
 115KES2200
RONDELLA KES22/10
 06100011000
AN SEEGER 11 UN 7437 CO-1535
 09901611000
VITE AUT. TC WNK42 KA 40x14 CO-1611

114KES2000
ANELLO D'CENTRAGGIO MOLLA KES202/12
 01401024000
RALLA AS 1024 CO-1348
 02106080000
VITE TE 16x80 UN 5759 CO-1496
 113KES2200
Distanziale KES22/13
 116KES2200
MOLLA KES22/12
 127KES2200
PERNO FINEORSA KES22/9
 1164KES2200
MOLLA KES22/11
 115KES2200
RONDELLA KES22/10
 06100011000
AN SEEGER 11 UN 7437 CO-1535
 128KES2200
AN SEEGER 4e KES22/18
 114KES1300
CORPINO PIST. KES13/2

NOTA IMPORTANTE
 -Prima di inserire il gruppo preassemblato all'interno della scatola kest3/1 controllare la quota "X" e verificare che il valore corrisponda a 3 ± 2 mm.



CARATTERISTICHE TECNICHE
 Corsa : 215 ± 0.5
 Carico assiale max. : 320-370 N G226-371.7 Kg
 Tensione : 12 V
 Fusibile : 10 A ritardato
 Velocità media di irradiazione sfelo : 30 mm/sec.
 KES14/1
 YTKES14/000
 TARGA OMOLOGAZIONE
 Scale 1:1
 TIMBRE VOLTAGGIO
 12V
 ANNO
 MESE
 CODICE OMOLOGAZ.
 CODICE
 194KES14/000
 NUMERO OMOLOGAZ.
COMPLESSIVO INNESTO ELETTTRICO
 QUANTITÀ SECU. DATA OMOLOGAZIONE
 2 : 1 27/08/08
 TRATTAMENTO TERMICO
 REINFORZING LINE
 194KES14/000
 CODICE
HYDROCAR
KES 14