

Sonde platine à montage direct type :
SP1006i



- **SP 1006i :** *Sonde platine miniature pour mesures de températures dans les corps solides ou liquides (sans élément de mesure interchangeable)*
- **SP 1006i 01 :** *Version avec élément de mesure démontable (sans gaine de protection)*
- **Applications:** *Bâtiment
Environnement
Climatisation
Construction de machine*
- **Temps de réponse rapide**
(simple gaine de protection)

SP1006i
Lisse



SP1006i
à visser sortie connecteur



SP1006i
à visser



• **Versions disponible en ATEX et IECex**
Sécurité intrinsèque Gaz et Poussières



SP1006i
lisse avec bride JPC



SP1006i
avec tete DAN



Les sondes de la série SP1006i sont destinés à une mesure de température dans les applications sensible au cout ou nécessitant un temps de réponse court , munies protecteur simple paroi mécano soudé elle conviennent à une large utilisation bien au-delà des applications industrielles . elle peuvent disposer d'une sortie direct ou en 4 ... 20 mA

DESCRIPTIF TECHNIQUE : (exécution standard)

- **Tête de raccordement:** Miniature Type MA étanche selon IP 54 (alliage d'aluminium , revêtement époxy) (autres types de tête sur demande)
- **Elément de mesure :** CTN, Pt 100, PT1000, ..., simple ou double Bourrée, vibrée, socle collé Montage 2, 3, 4 fils ou 2x3 fils, 2x4 fils. Option élément sensible pt100 classe A, 1/3 classe B, 1/10
- **Fixation :** Raccord inox fileté 1/2" G cyl. soudé sur la gaine Raccord coulissant (RC) Tube lisse (R0) Fixation par bride soudé ou coulissante Autre raccord ou fixation sur demande
- **Gaine de protection:** En inox 316 L, Ø 6 mm épaisseur de paroi 0,4 mm Longueurs utiles (filetage compris): 20 ... 500 mm Température d'utilisation: - 50 à + 600 °C. (option Haute température 850°C) Température maximum sur la tête 100 °C

REMARQUE: Compte tenu de la faible épaisseur de paroi du protecteur, il est recommandé d'utiliser la sonde dans des process à faible débit.

- **Options :** Autres types de raccords
Autres diamètres de gaine
Autres types de tête.
Embout rétreint
Convertisseur de mesure incorporé

Accessoire de fixation

Doigt de gant
Permettant l'interchangeabilité rapide



Raccord coulissant



Bride coulissante type JPC



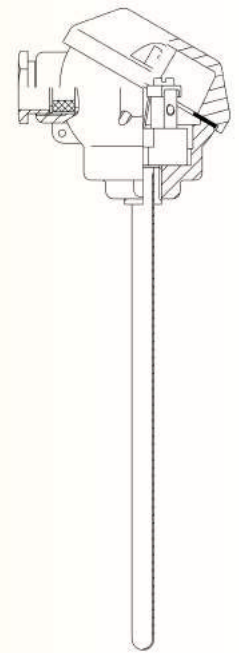
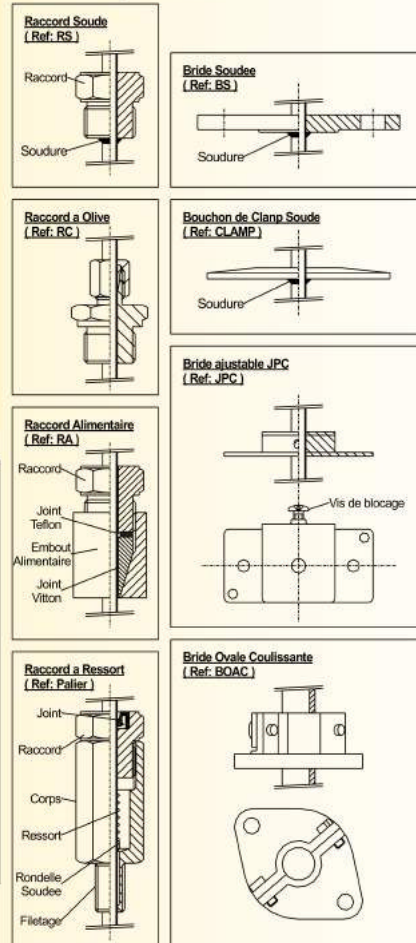
Sonde platine à montage direct type : SP1006i



Caractéristiques techniques

- Température d'utilisation maxi. : + 600 °C
(en option : + 850 °C version HT)
- Temps de réponse version standard
(valeur moyenne donnée à titre indicatif) :
dans l'eau à 0,4 m/s : $t_{0,5} = 10$ s $t_{0,9} = 30$ s
- Temps de réponse version avec embout rétreint
(valeur moyenne donnée à titre indicatif) :
dans l'eau à 0,4 m/s : $t_{0,5} = 7$ s $t_{0,9} = 20$ s
- rigidité diélectrique: 500 Vdc
- résistance d'isolement >200 Mohms
- tenue en pression : 50bars typique (à t° ambiante)

Fixations possible:



Sorties Possibles :

Convertisseur (SC)



Bornier (SB)



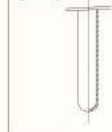
Sortie fils (SF)



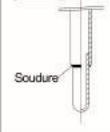
Toutes dimensions et diamètres sur demande.

Extremite

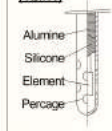
Embout Standard (Ref. I)



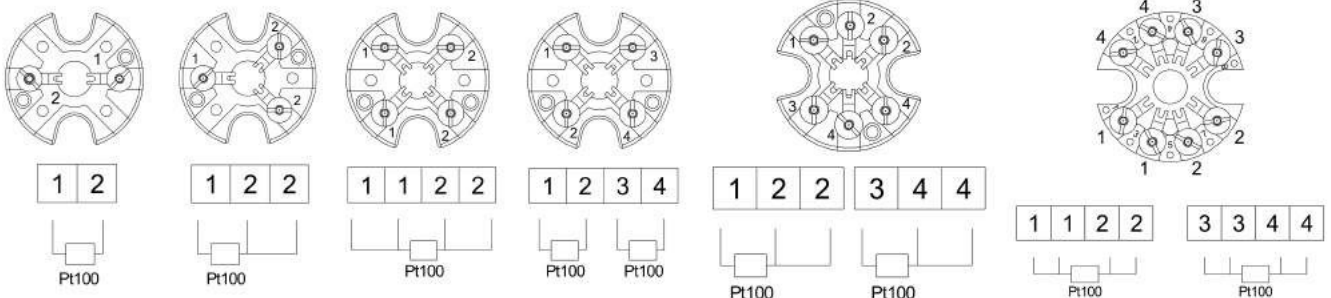
Embout Rétreint (Ref. ER)



Embout Alouze (Ref. A)



Raccordement:



		Code commande										
SP Sonde Platine	D Simple (par défaut) ou Double élément	1006 Modèle	i Inox	01 Si élément démontable	CAL40 Facultatif convertisseur incorporé type à préciser CAL40 CNL40 CNL40 ig	Ti 100 Longueur extension (Tube intermédiaire) (mm) Facultatif	ER Si Embout Rétreint	MA Type de tete DANv DANc FONT PVC MA (par défaut) INOX ADF	-	RCi Type de raccord RS : raccord soudé (par défaut) R0 : pas de raccord RCi : raccord coulissant inox RCa : raccord coulissant acier BS : Bride soudée Bjpc : Bride JPC RT :raccord tournant	/ L 150 Longueur utile (mm)	/ D 6 Diametre gaine externe 6mm (par défaut) facultatif