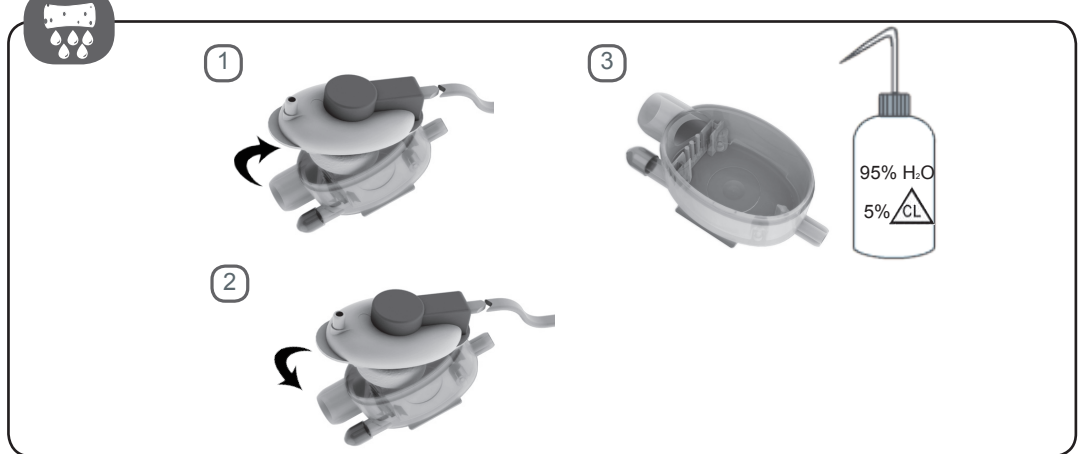
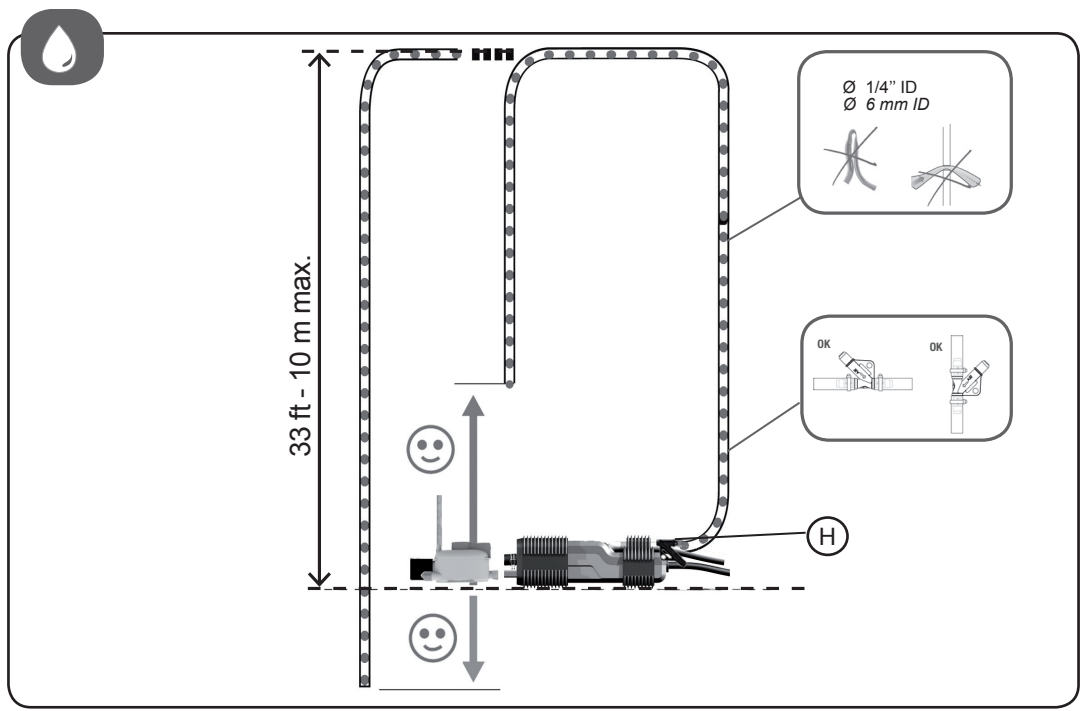
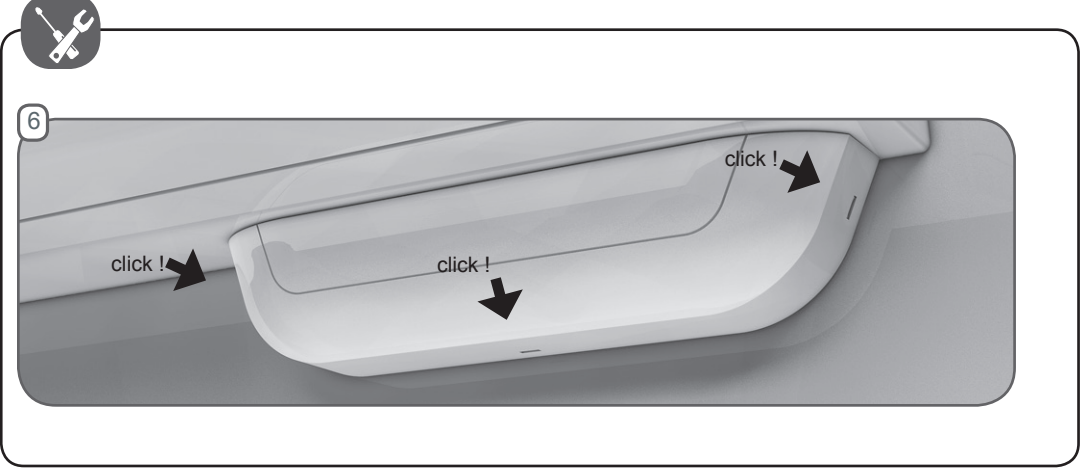
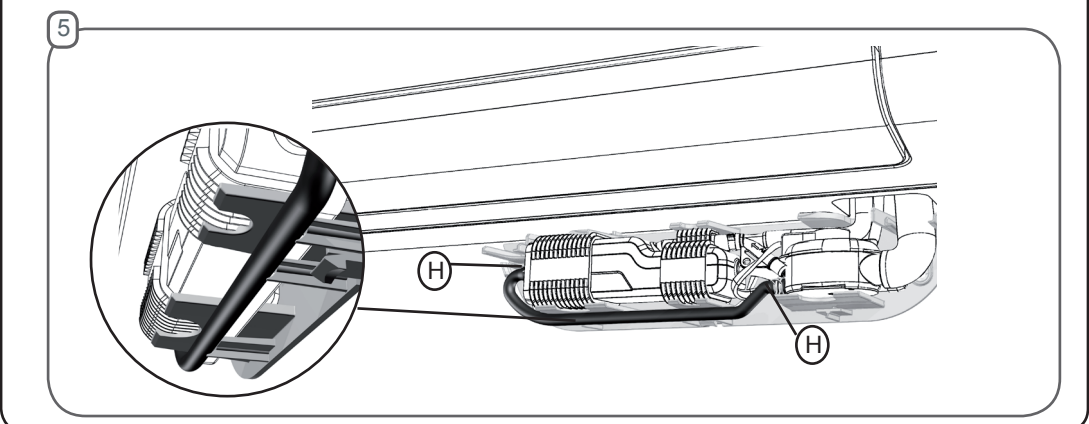
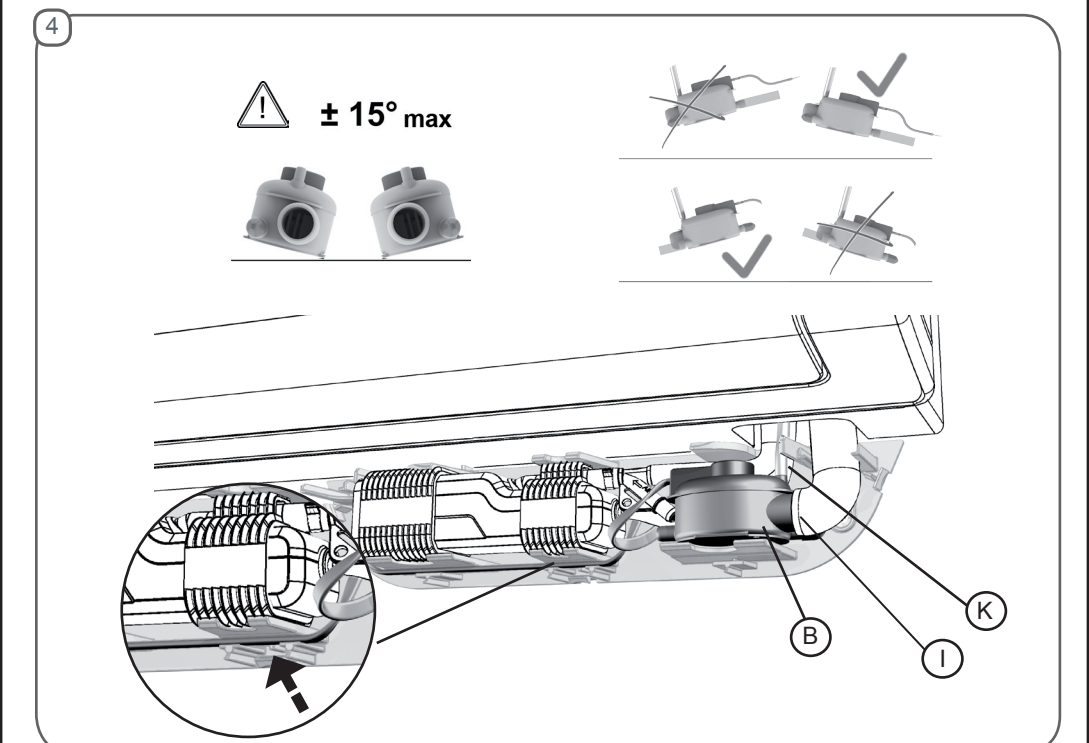
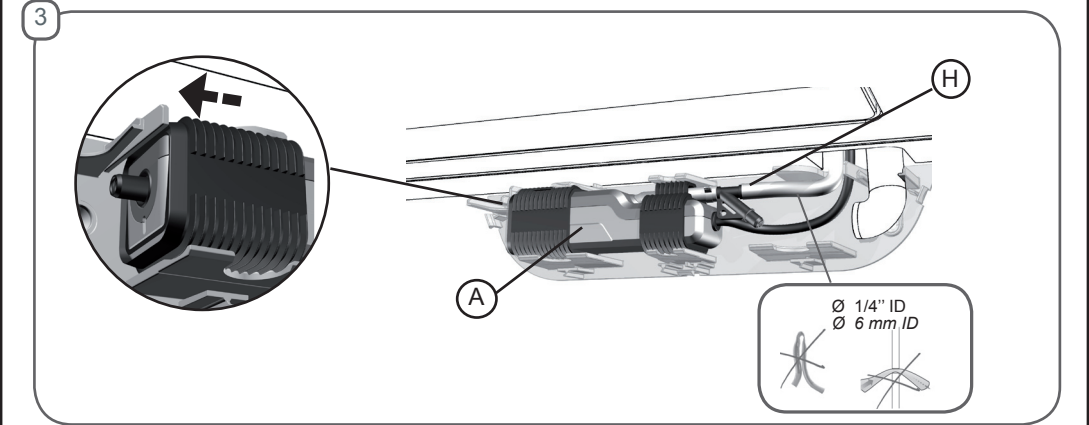
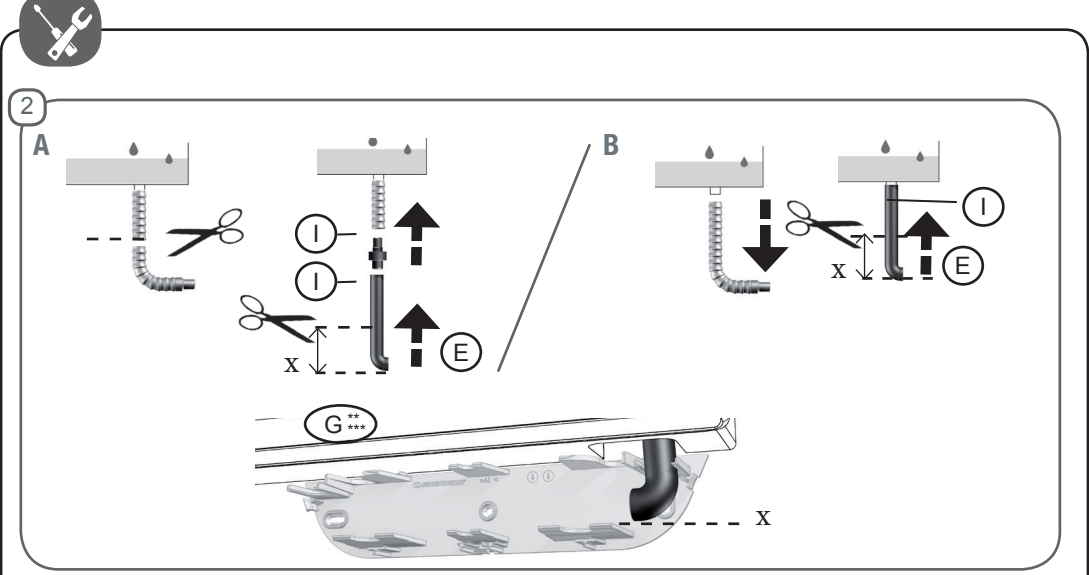
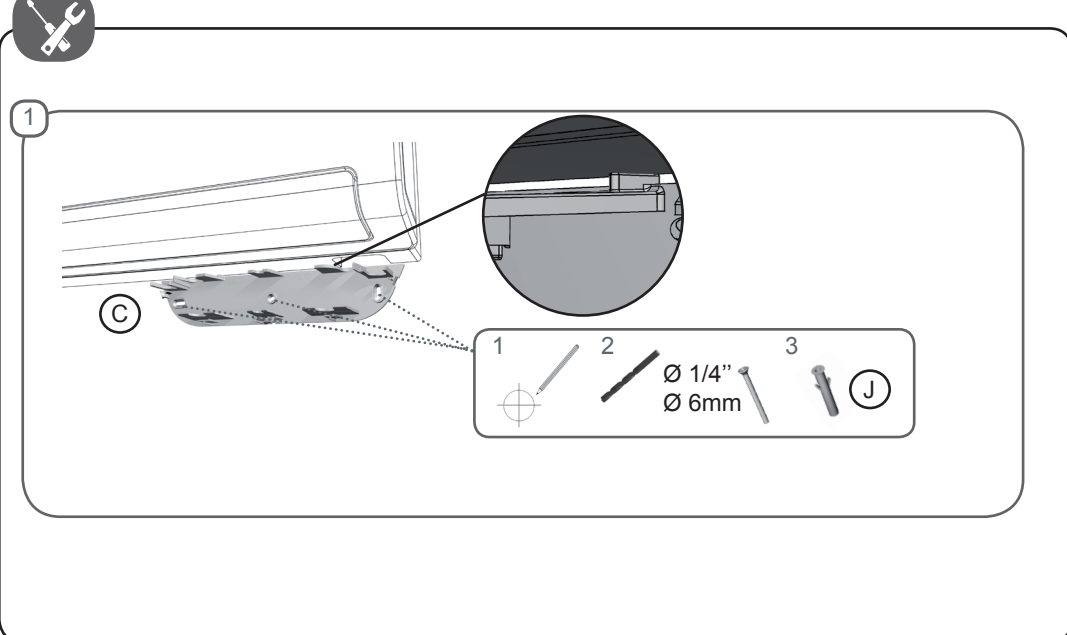
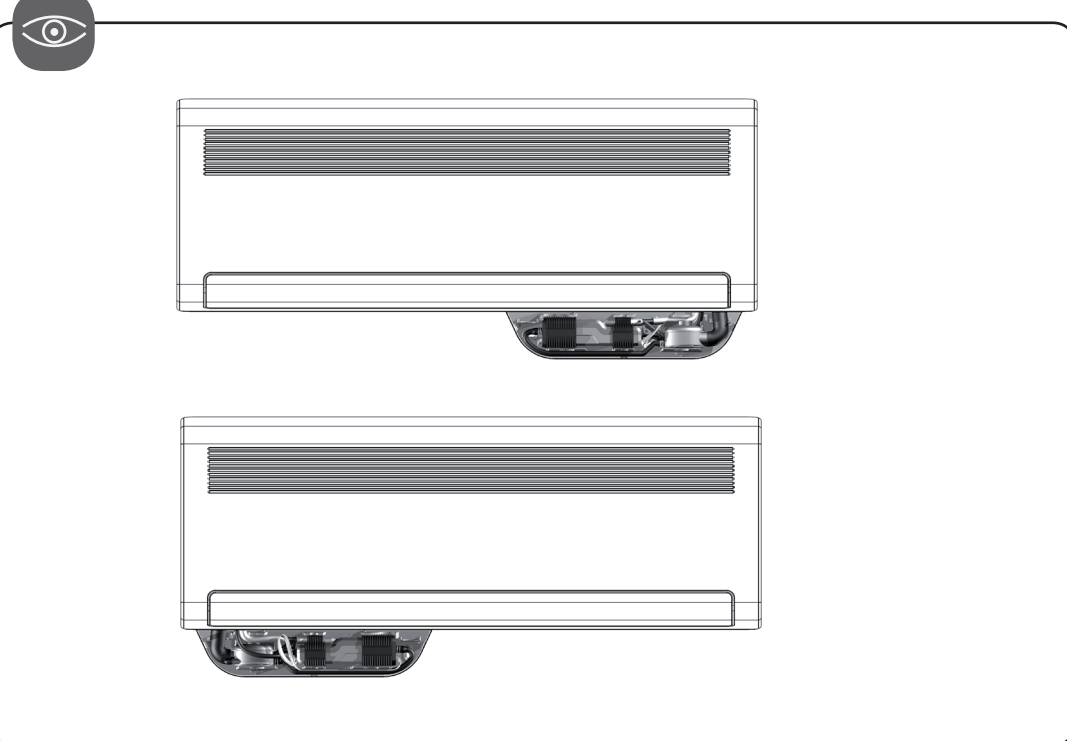


\* SI20CE01UN23 / \*\* SI20UL01UN12 / \*\*\* SI20UL01UN23



<b>EN</b>	Max flow rate	20l/h @ 50Hz (5.28 gph) 19 l/h @ 60Hz (5 gph)
	Max discharge head	10 m (33 ft)
	Voltage	230 V-50Hz - 14 W* 120V-60Hz - 14W** 230V-50/60Hz - 14W***
	Safety switch	NC 8A resistive - 250 V
	Thermal protection (overheating)	115° C (239°F) auto-reset
	Detection levels	On:16mm,Off: 11mm,Al: 19mm On:5/8",Off:7/16",Al:3/4"
	Sound level at 1 m (3.3ft)	22 dBA
	Safety standards	CE / UL / CSA / EAC

<b>FR</b>	Débit maximal	20l/h @ 50Hz (5.28 gph) 19l/h @ 60Hz(5.0 gph)
	Hauteur de refoulement max.	10 m (33 ft)
	Alimentation électrique	230 V-50Hz - 14 W* 120V-60Hz - 14W** 230V-50/60Hz - 14W***
	Contact de sécurité	NC 8A resistive - 250 V
	Protection thermique (surchauffe)	115° C (239°F) auto-reset
	Niveaux de détection	On:16mm,Off: 11mm,Al: 19mm On:5/8",Off:7/16",Al:3/4"
	Niveau sonore à 1m (3.3ft)	22 dBA

\* OP20CE01UN23 / \*\* OP20UL01UN12 / \*\* OPI20UL01UN23

<b>ES</b>	Caudal máximo	20l/h @ 50Hz (5.28 gph) 19 l/h @ 60Hz (5 gph)
	Altura máx. de descarga	10 m (33 ft)
	Tensión	230 V-50Hz - 14 W* 120V-60Hz - 14W** 230V-50/60Hz - 14W***
	Contacto de alarma	NC 8A resistivo - 250 V
	Protección térmica (sobrecalentamiento)	115° C (239°F) auto-reset
	Niveles de detección	On:16mm,Off: 11mm,Al: 19mm On:5/8",Off:7/16",Al:3/4"
	Nivel acústico a 1 m (3.3ft)	22 dBA
	Normas de seguridad	CE / UL / CSA / EAC

<b>DE</b>	Max. Fördermenge	20l/h
	Maximale Förderhöhe	10 m
	Stromversorgung	230 V-50Hz - 14 W*
	Kontakt zur Sicherheitsabschaltung	NC 8A ohmsche Last - 250 V
	Überhitzungsschutz	115° C (automat. Wiederanlauf)
	Schaltpunkte (mm)	On:16, Off: 11, Al: 19
	Geräuschniveau auf 1 m Abstand	22 dBA
	Sicherheitsstandard	CE / UL / CSA / EAC

<b>NL</b>	Max. hoeltheid	20 l/h
	Maximale opvoerhoogte	10 m
	Stromvoorsorging	230 V-50Hz - 14 W*
	Alarmcontact	NC 8 Amp - 250 V
	Thermische beveiliging (oververhitting)	115° C
	Detectieniveaus (mm)	On:16, Off: 11, Al: 19
	Geluidsniveau op 1 m	22 dBA
	Veiligheidsnorm	CE / UL / CSA / EAC

<b>PT</b>	Caudal máximo	20 l/h
	Altura de descarga máxima	10 m
	Alimentação eléctrica	230 V-50Hz - 14 W*
	Contacto alarme	NC 8A resistivo - 250 V
	Proteção térmica (sobreaquecimento)	115° C
	Níveis de deteção (mm)	On:16,Off: 11,Al: 19
	Nível sonoro a 1 m	22 dBA
	Normas de segurança	CE / UL / CSA / EAC

<b>IT</b>	Portata massima	20 l/h
	Altezza di mandata massima	10 m
	Alimentazione elettrica	230 V-50Hz - 14 W*
	Contatto di sicurezza	NC 8A resistivo - 250 V
	Protezione termica (surriscaldamento)	115° C (riarmo automatico)
	ivelli di rilevazione	On:16mm,Off: 11mm,Al: 19mm On:5/8",Off:7/16",Al:3/4"
	Livello sonoro a 1m	22 dBA
	Norma di sicurezza	UL / CSA / EAC

<b>RU</b>	Максимальная производительность	20 л/ч
	Максимальная высота отведения конденсата	10 м
	Электропитание	230 В - 50Гц - 14 Вт*
	Предохранительный резистивный замыкающий контакт	NC 8 резистивной нагрузки - 250 В
	Тепловая защита (перегрев)	115° C
	Уровни обнаружения(мм)	Вкл: 16, Выкл: 11, Авария: 19
	Уровень шума на расстоянии 1 м	22 дБА
	Нормы безопасности	CE / UL / CSA / EAC

<b>CZ</b>	Maximální průtok	20 l/h
	Max. výtláčná výška	10 m
	Elektrické napájení	230 V - 50Hz - 14 W*
	Bezpečnostní kontakt	kontakt NC odporový - 250 V
	Teplotná ochrana (přehřátí)	115° C
	Úrovně detekce (mm)	On:16,Off: 11, Al: 19
	Hladina hluku v 1 m	22 dBA
	Bezpečnostní norma	CE / UL / CSA / EAC

<b>PL</b>	Maksymalne natezenie przeplywu	20 l/godz.
	Maks. wysokość przepompowywania	10 m
	Zasilanie elektryczne	230 V - 50Hz - 14 W*
	Styk zabezpieczający	NC 8A rezystywny - 250 V
	Zabezpieczenie termiczne (przegrzanie)	115° C
	Poziom detekcji (mm)	On:16,Off: 11, Al: 19
	Poziom hałasu w odległości 1 m	22 dBA
	Normy bezpieczeństwa	CE / UL / CSA / EAC



**EN SAFETY WARNING**  
**Risk of electric shock.** Make certain that the power supply to the unit/system is disconnected before attempting to install, service or remove any component.  
 The pump unit must not be immersed in water, installed outside the premises, stored in a damp environment or exposed to frost. This pump has not been tested for use in swimming pools or marine areas. To reduce risk of electric shock, read instruction manual for proper installation and install the pump and all electrical components above the top grade level of the sump.  
**CAUTION:** This pump has been designed for use with water only. All condensate collection elements (collection tray, connecting tubes, outlets etc...) must be cleaned thoroughly prior to installing the pump.  
 The pump is supplied with:  
 - A self-resetting thermal cut-out set at 115°C (239°F).  
 - A self extinguishing body case (UL94 VO Material)

2 x 0.5mm<sup>2</sup> (AWG20) certified UL2464 - 80°C - 300V) which must be fastened securely to the wall, to avoid inadvertent disconnection during installation and later servicing.  
 - This connection should be equipped with an electrical isolation device (2A Fused Spur, customer provided) to the Phase and Neutral.  
 The pump must be powered by an electrical circuit protected against overvoltage > 2.5kV.  
 Pump safety switch  
**IMPORTANT:** Connecting the cable of the safety switch is indispensable to avoid any risk of overflowing. For correct connection, refer to the appliance instructions.  
 The pump is equipped with a NC high water safety switch with a maximum rating of 8A/250V (safety switch CE: 2 x 0.5mm<sup>2</sup>, UL/CSA: 2 x 0.5mm<sup>2</sup> (AWG20)). This contact may be used to switch off the air conditioner where there is a risk of condensate overflow (after thorough verification by the installer of the customer's specific application and the resultant electric wiring diagram).

**EN** The detection unit requires maintenance and must be cleaned at regular intervals in accordance with the degree of pollution existing within the operating environment.  
**EN** If the pump doesn't start, check the wiring and incoming power supply.  
**For all problems first check:**  
 - the discharge lines are neither obstructed nor kinked,  
 - the float inside the detection unit is not blocked  
 - the hydraulic inlets nor outlets are not obstructed  
**If the pump is running continuously (>1min), check:**  
 - the discharge height is < 10 m (33 ft)  
 - the pump is suitable for the capacity of the air conditioning unit,  
 - while starting the pump, the flow of the water poured into the collection tray was not too high (ex: 1l en 30s=60l/h >>20l/h - 1/8 gal in 30s = 15gph >> 5gph)  
**If the pump is running continuously and there is no suction of water,** check that the suction hose (hose that connects the pump and detection unit) is connected and air tight.  
**If the pump cycles continually or does not shut off,**  
 - check the detection unit is mounted level,  
 - turn the pump off and see if the water returns down the discharge line. If water returns down the line you should replace the pump.

**FR AVERTISSEMENT DE SECURITE**  
**Risque de choc électrique.** Avant toute installation, maintenance ou démontage, mettre impérativement l'ensemble de l'installation hors tension.  
 Le bloc pompe ne doit pas être immergé, ni placé à l'extérieur des locaux ou dans des lieux humides et doit être tenu hors gel. Cette pompe n'a pas été conçue pour une utilisation dans une piscine ou dans les zones marines.  
**ATTENTION :** Cette pompe n'est conçue que pour fonctionner avec de l'eau.  
 Il est nécessaire de nettoyer les éléments collecteurs de condensats (bac du climatiseur, tubes, sorties...) avant l'installation de la pompe.  
 L'ensemble est équipé :  
 - D'une protection thermique : déclenchement à 115°C  
 - D'une enveloppe auto-extinguible (matériau UL94 V0)

- D'un dispositif de protection (disjoncteur 2A, non fourni) sur la phase et le neutre.  
 The pump must be powered by an electrical circuit protected against over-voltage > 2.5kV.  
**Contact de sécurité**  
**IMPORTANT :** Le câblage du contact de sécurité est indispensable pour éviter tous risques de débordement. Pour un raccordement correct du contact de sécurité, respecter les indications données par le fabricant du climatiseur.  
 Pour le raccordement du contact de sécurité, vous disposez d'un contact NC, d'un pouvoir de coupure 8A/250V résistif. (câble d'alarme: CE: 2 x 0.5mm<sup>2</sup>, UL/CSA: 2 x 0.5mm<sup>2</sup> (AWG20)). Ce contact peut être utilisé pour couper la production frigorifique en cas de risque de débordement des condensats (après vérification du schéma électrique et de l'application client par l'installateur).

**EN** Le bloc de détection doit être nettoyé régulièrement. La périodicité de ce nettoyage varie en fonction du degré de pollution occasionné par l'environnement.  
**EN** Pour tout problème, vérifier:  
 - que les tubes ne sont ni obstrués ni pincés,  
 - que le flotteur à l'intérieur du bloc de détection n'est pas bloqué,  
 - que les entrées et sortie hydrauliques ne sont pas obstruées.  
**D'autres vérifications peuvent être nécessaires.**  
**Si la pompe ne démarre pas,** vérifier le câblage et l'alimentation électrique.  
**Si la pompe fonctionne trop longtemps (>1min),** vérifier:  
 - que la hauteur de refoulement est < à 10 m,  
 - que la pompe est adaptée à la puissance de l'appareil,  
 - que lors de la mise en service, le débit de l'eau versée n'a pas été trop important (ex: 1l en 30s=60l/h >>20l/h).  
**Si la pompe fonctionne en continu et n'aspire pas d'eau,** vérifier que le tube d'entrée est bien connecté et étanche. Sinon, changer la pompe.  
**Si la pompe enchaîne les cycles sans s'arrêter,** vérifier:  
 - que le bloc de détection n'est pas excessivement incliné,  
 - que, pompe arrêtée, l'eau ne descend pas dans le tube.  
 Si oui, changer la pompe.

\* En fonction de la référence

## ES ADVERTENCIA

**Riesgo de choque eléctrico.** Asegúrese de que el suministro total de energía a la unidad / sistema, esté desconectado antes de intentar instalar, reparar o quitar cualquier componente. La bomba no debe ser sumergida en agua, instalada en el exterior, almacenada en un ambiente húmedo o expuesta a las heladas. Esta bomba no está diseñado para su uso en la piscina o áreas marinas. Esta bomba está pensada para ser utilizada únicamente con agua. Todos los elementos de la evacuación de los condensados (bandeja de recogida, los tubos de conexión, enchufes, etc....) deberán estar bien limpios antes de instalar la bomba.

La bomba se suministra con:

- Un relé térmico automático ajustado a 115° C.
- Material auto extingnible al fuego (UL94 VO Material)

Quando se instala la bomba fuera del aparato de aire acondicionado, que no debe ser accesible sin necesidad de utilizar una herramienta.

## Alimentación de la bomba

Conecte la bomba a las fases y al neutro de la red eléctrica por medio de cableado para cumplir con las Normas Nacionales. Se sugiere el uso de:

- Un cable de alimentación de interconexión (CE: HO5 VVF 2 x 0.5 mm²; UL/CSA: 2 x 0.5mm² (AWG20) certificado UL2464 - 80°C - 300V), que deberá ser fijado de forma segura, para evitar la desconexión accidental durante la instalación y el mantenimiento posterior.
- Esta conexión debe estar equipada con un dispositivo de aislamiento eléctrico (2A fusible cilíndrico, no incluido) a la fase y al neutro.

## DE WARNUNG

### Stromschlaggefahr.

Vor jedem Eingriff muss die Anlage spannungsfrei gelegt werden. Der Pumpenblock muss berührungssicher eingebaut werden. Eintauchen oder Freilegen oder im Feuchtraum ist nicht zulässig. Die Pumpe ist eisfrei zu halten. Diese Pumpe ist nicht für die Verwendung in den Pool oder Meeresegebieten entwickelt. Diese Pumpe ist nur für die Förderung von Wasser bestimmt. Die Kondensataufangwanne muss vor Installation der Pumpe gereinigt werden. Die Pumpe ist ausgerüstet mit :

- Temperaturschutzschalter : Auslösung 115°C, selbständiger Wiederanlauf bei Unterschreitung.
- Gehäusematerial selbstschönd.

Wenn die Pumpe außerhalb der Klimaanlage installiert ist, darf sie nicht ohne Verwendung eines Werkzeugs zugänglich sein.

## Elektroanschluss

Außenleiter und ,Mittel= Neutralleiter und Schutzleiter an die Stromversorgung des Klimagerätes oder ans Netz anschließen mit Hilfe von Kabeln und unter Einhaltung der geltenden lokalen Vorschriften. Kabel zugentlastet anschließen. Außenleiter und Neutralleiter mit Schutzschalter 2A (nicht Im Lieferumfang) absichern. Zur Verlängerung des im Lieferumfang enthaltenen Stromkabels empfehlen wir folgende Ausführung

## IT AVERTENZA DI SICUREZZA

**Pericolo di scossa elettrica.** Prima di qualsiasi intervento togliere imperativamente tensione all'installazione. Il blocco pompa non deve venire immerso né posto all'esterno di locali o in luoghi umidi e deve venire tenuto al riparo dal gelo. Questa pompa non è progettata per l'uso in piscina o le aree marine. ATTENZIONE: Questa pompa è progettata per funzionare solo con acqua.

Prima di installare la pompa è necessario pulire gli elementi di raccolta condensa del condizionatore.

Insieme è dotato di :

- Protezione termica : intervento a 115°C, riarmo automatico
- Contenitore auto-estinguente : materiali UL94 V0

Quando la pompa è installato all'esterno del condizionatore d'aria, non deve essere accessibile senza utensilii.

## Alimentazione della pompa

Collegare la fase e il neutro all'alimentazione del condizionatore o alla rete per mezzo di cavi, nel rispetto delle norme locali. Raccomandiamo l'utilizzo:

- Di un cavo di interconnessione (HO5 VVF 2 0.5 mm²) che deve essere saldamente fissato alla parete per evitare qualsiasi scollamento involontario durante la procedura di installazione o manutenzione.

## NL VEILIGHEIDSWAARSCHUWING

Gevaar voor elektrische schok

Voor iedere interventie, dient de installatie afgesloten te worden van de elektrische voeding.

Het pompblok mag in geen geval ondergedompeld worden in water noch buiten of in vochtige ruimtes geplaatst worden en mag eveneens niet aan vorst worden blootgesteld. Deze pomp is niet bedoeld voor gebruik in het zwembad of zeegebieden.

LET OP: Deze pomp is alleen ontworpen om te werken met water. Het is noodzakelijk om de condensaatbak van de airco te reinigen voor de installatie van de pomp. Het geheel is uitgerust met:

- een thermische bescherming: uitschakeling op 115°C, automatische herwaping.
- een zelfdovende omkasting: materiaal UL94 V0

Wanneer geïnstalleerd buiten de airconditioner, moet de pomp niet toegankelijk zonder het gebruik van een hulpmiddel zijn.

## Elektrische aansluiting :

Aansluiten fase en nulleder aan de voeding van het airconditioning-apparaat of ann het net door middel van:

- een verbindingskabel (HO5 VVF 2 x0.5 mm²) welke vastgezet dient te worden aan de muur om te vermijden dat hij losgenukt wordt, in de directe omgeving van het pompblok.

## PT RISCO DE SEGURANÇA

Risco de choque elétrico. Antes de qualquer intervenção desligar imperativamente a instalação. O bloco bomba não deve ser imerso nem colocado no exterior dos locais ou em lugares húmidos e deve ser conservado ao abrigo do gelo. Esta bomba não foi projetado para uso na piscina ou áreas marinhas.

ATENÇÃO: Esta bomba é criada apenas para trabalhar com água. É necessário limpar os elementos coletores de condensados do climatizador antes da instalação da bomba. O conjunto está equipado :

- Com uma proteção térmica: disparo a 115°C, religação automática.
- Com um invólucro auto-extinguível: materiais UL94 V0

Quando a bomba está instalada no exterior do aparelho de ar condicionado, que não deve ser acessível sem a utilização de uma ferramenta

## Ligação eléctrica

Ligar a fase e neutro à alimentação do climatizador ou à rede por intermédio de cabos, respeitando as normas locais. Recomendamos a utilização:

- De um cabo de interligação (HO5 VVF 2 x 0.5 mm²) que deve ser fixado

La bomba debe ser alimentado por un circuito eléctrico protegido contra sobretensiones> 2,5 kV.

Función de la alarma de la bomba

**IMPORTANTE:** La conexión de l'alama es indispensable para evitar todos riesgos de desbordamiento. Para la conexión correcta, consulte las instrucciones del aparato.

La bomba está equipada con un contacto de alarma NC de nivel alto de agua con una capacidad máxima de 8A/250V (cable de alarma : CE: 2 x 0.5mm², UL/CSA: 2 x 0.5mm² (AWG20)). Este contacto puede ser utilizado para apagar el sistema de refrigeración donde existe el riesgo de desbordamiento del condensado (previo examen detallado por el instalador, de aplicaciones específicas del cliente y la comprobación del cableado eléctrico).

## Prueba de funcionamiento inicial

- Primero limpie la bandeja de condensados de cualquier desecho sobrante de la fabricación o del desembalaje.

- Vierta el agua en la batteria o en la bandeja de recogida de condensados (Una botella de plástico ACC00401, está disponible por separado para este propósito).

- Comprobar que la unidad de bomba se inicia y se detiene a medida que disminuya el nivel del agua.

- Verifique la función de alarma al continuar vertiendo agua hasta que la alarma se dispara (cortar el compresor).

(HO5 VVF x 2.0.5 mm²).

Die Pumpe ist durch eine elektrische Schaltung vor Überspannung> 2,5 kV geschützt versorgt werden.

Sicherheitsabschaltung

**WICHTIG :** Um jegliches Risiko eines Kondensatüberlaufs zu vermeiden, ist es zwingend erforderlich, den Kontakt für die Sicherheitsfunktion anzuschließen. Beachten Sie hierzu die Hinweise des Klimageräteherstellers. Die Sicherheitsfunktion wird über einen NC-Kontakt ausgelöst mit einer max. Schaltleistung von 8A/250V ohmsche Last. Mit diesem Sicherheitskontakt kann das Kühlsystem bei drohendem Kondensatüberlauf abgeschaltet werden (nach Überprüfung des Schaltplans und der Kundenanwendung durch den Installateur). Zur Verlängerung des Alarmskabels ein entsprechendes Elektrokabel bereithalten (2 x 0.5mm²).

## Inbetriebnahmetest :

Eventuelle Rückstände (Herstellungs-, Montage- oder Verpackungsreste) aus der Kondensatwanne entfernen. Funktionstest:

- Etwas Wasser auf die Batterie oder in die Wanne des Klimagerätes gießen (Testflasche ACC00401 verwenden, nicht im Lieferumfang).

- Überprüfen, ob die Pumpe startet und bei sinkendem Wasserspiegel wieder stoppt.

- Um die Sicherheitsfunktion zu überprüfen, solange Wasser aufgießen, bis der Sicherheitskontakt auslöst (Unterbrechung des Kompressors).

- Di un dispositivo di protezione (interruttore 2A, non fomito) sulla fase s ul neutro.

La pompa deve essere alimentato da un circuito elettrico protetto contro le sovratensioni> 2.5kV.

Contatto di sicurezza

**IMPORTANTE:** Per un corretto collegamento del contatto di sicurezza, rispettare le indicazioni fornite dal produttore del condizionatore. Per il collegamento del contatto di sicurezza, si dispone di un contatto NC, con potere d'interruzione di 8A/250V resistivo (avo elettrico: 2 x 0.5mm²). Questo contatto può essere utilizzato per interrompere la produzione frigorifera in caso di rischio di fuoriuscita della condensa (una volta che l'installatore avrà verificato lo schema elettrico e il tipo di applicazione del cliente).

## Test di messa in servizio:

- Pulire la vaschetta di raccolta condensa rimuovendo qualsiasi detrito (residui di produzione o d'imballaggio).

- Versare un po' d'acqua sulla batteria o nella vaschetta del condizionatore (utilizzare la buretta di prova ACC00401, non fornita).

- Verificare che la pompa si metta in moto e si fermi quando il livello dell'acqua è calato.

- Per verificare il funzionamento del contatto di sicurezza, versare continuamente acqua fino a far scattare la sicurezza (interruzione del compressore).

- Verder dient een werkschakelaar of zekering (niet beigeleverd) op fase en nulleder.

La pompa deve essere alimentato da un circuito elettrico protetto contro le sovratensioni> 2.5kV.

Alarmfunctie: BELANGRIJKE: Voor het aansluiten van het alarm beschikt U over een contact NC met een maximale onderbreekstroom van 8A/250V resistief (elektrische kabel: 2x0.5mm² (AWG20)). We raden U aan om dit contact te gebruiken om de werking van de compressor te onderbreken in geval het alarm niveau bereikt wordt in de vlotterkamer (na controle elektrisch schema en in functie van toepassing van de klant).

## Test vóór het eerste gebruik:

- Reinig de condensbak en verwijder al het vuil (fabricage- en verpakkingstreten).

- Giet een beetje water op de accu of in de bak van de klimaatregelaar (gebruik de niet meegeleverde testfls ACC00401).

- Controleer of de pomp inschakelt wanneer het waterpeil gezakt is.

- Schenk om de werking van het alarm te controleren doorlopend water totdat de alarmfunctie inschakelt (onderbreking van de compressor).

Het detectiesysteem moet regelmatig onderhouden worden. De frequente van dit onderhoud hangt af van de graad van pollutie van de omgeving.

solidamente na parede para evitar qualquer desligamento involuntário durante a instalação ou aquando da manutenção.

- De un dispositivo de protección (disyuntor 2A, não fornecido) na fase e no neutro.

A bomba deve ser alimentado por un circuito elétrico protegido contra sobretensã> 2,5 kV.

Funcão alarme. **IMPORTANTE:** Para uma ligação correcta do alarme, respeitar as indicações dadas pelo fabricante do dimatizador. Para a ligação do alarme, dispõe de um contacto NC, com poder de corte 8A/250V resistivo (cabo eléctrico: 2 x 0.5mm²). Este contacto pode ser utilizado para cortar a produção frigorífica em caso de risco de derramamento de condensados (depois da verificação do esquema eléctrico e da aplicação cliente pelo instalador).

## Teste da colocação em serviço:

- Remover todos os detritos da bandeja de condensados (resíduos de fabrico ou restos de embalagem).
- Deitar um pouco de água na bateria ou na bandeja do climatizador (utilizar a almotolia de ensaio ACC00401 não fornecida).
- Verificar se a bomba arranca e pára quando o nível de água volta a descer.

- Para verificar o funcionamento do alarme, deitar água continuamente até que a função de alarme seja accionada (corte do compressor).

O bloco de deteçãoçao deve ser limpiada y mantenida a intervalos regulares, según el grado de contaminación existente en el entorno de funcionamiento de la bomba.

En caso de problema, compruebe:

- que los tubos no estén obstruidos ni pinzados,
- que el flotador situado dentro del bloque de detección no esté bloqueado,

- que la entrada y la salida hidráulicas no estén obstruidas.

**Puede ser preciso realizar otras comprobaciones.**

**Si la bomba no arranca, compruebe el cableado y la alimentación eléctrica.**

**Si la bomba funciona demasiado tiempo (> 1 min.), compruebe:**

- que la altura de descarga sea < a 10 m,
- que la bomba esté adaptada a la potencia del equipo,
- que durante la puesta en marcha el caudal de agua vertida no sea excesivo (ej.: 1 l en 30 s = 60 l/h >>20 l/h).

**Si la bomba funciona de forma continua y no aspira agua, compruebe que el tubo de entrada esté bien conectado y sea estanco. De lo contrario, cambie la bomba.**

**Si la bomba encadena los ciclos sin detenerse, compruebe:**

- que el bloque de detección no esté excesivamente inclinado,
- que, con la bomba parada, el agua no descienda por el tubo. En tal caso, cambie la bomba.

\* Con arreglo a la referencia

Der Niveauschalter muß je nach Verschmutzungsgrad des Einbauortes regelmäßig gereinigt werden.

## Bei allen Problemen überprüfen :

- ob die Schläuche nicht verstopft oder geknickt sind;
- ob der Schwimmer im separaten Niveauschalter nicht blockiert ist;
- ob der Kondensatzulauf- oder -auslauf nicht verstopft ist.

**Weitere Überprüfungen können notwendig sein.**

**Wenn die Pumpe nicht startet:** Verkabelung und Stromversorgung überprüfen

**Wenn die Pumpe zu lange läuft (> 1 min) :**

- ob die Förderhöhe < 10 m beträgt;
- ob die Pumpe ausreichend dimensioniert ist;
- ob bei der Inbetriebnahme nicht zu viel Wasser aufgegossen wurde (Beispiel: 1 l in 30s=60h >>20h/l).

**Wenn die Pumpe im Dauerbetrieb ist und kein Wasser ansaugt :** überprüfen, ob der Eingangsschlauch ordentlich angeschlossen und dicht ist. Ansonsten die Pumpe auswechseln.

**Wenn die Pumpe mehrere Zyklen nacheinander läuft, ohne anzuhalten :**

- ob der Niveauschalter nicht zu stark geneigt ist;
- Um bei stillstehender Pumpe das Wasser nicht in den Schlauch zurückläuft. Wenn ja, die Pumpe auswechseln.

Il blocco di rilevazione deve essere pulito regolarmente. La frequenza della pulizia dipenderà dal grado d'inquinamento dell'ambiente.

## Per qualsiasi problema, verificare :

- che i tubi non siano ostruiti né piegati;
- che il galleggiante all'interno del blocco di rilevazione non sia bloccato;
- che l'entrata e l'uscita idrauliche non siano ostruite.

**Possono essere necessari altri controlli.**

**Se la pompa non si avvia, verificare il cablaggio e l'alimentazione elettrica. Se la pompa rimane in funzione per troppo tempo(> 1 min.),** verificare :

- che l'altezza di mandata sia < a 10 m,
- che la pompa sia adatta alla potenza dell'apparecchio;
- che durante la messa in servizio la portata dell'acqua versata non sia eccessiva (es.: 1 l in 30 sec = 60 l/ora >>20 l/ora).

**Se la pompa funziona a ciclo continuo e non aspira acqua,** verificare che il tubo d'ingresso sia correttamente collegato ed ermetico. In caso contrario, sostituire la pompa.

**Se i cicli della pompa si susseguono senza alcuna interruzione,** verificare:

- che il blocco di rilevazione non sia eccessivamente inclinato;
- che, a pompa ferma, l'acqua non scenda nel tubo. In questo caso, sostituire la pompa.

## Controleer voor ieder probleem :

- of de buizen niet verstopd of samengeknepen zijn;
- of de vlotter in de vlottermodule niet geblokkeerd wordt;
- of de hydraulische in- en uitgangen niet verstopst zijn.

**Een nadere controle kan nodig zijn.**

**Als de pomp niet start,** controleer dan de elektrische bekabeling en voeding.

**Als de pomp te lang werkt (> 1min),** controleer dan:

- of de opvoerhoogte < 10 m is;
- of de pomp geschikt is voor het vermogen van het apparaat;
- of bij het eerste gebruik het debiet van het geschonken water niet te groot was (bijv.: 1 l in 30s=60l/u >>20l/u).

**Als de pomp continu werkt en geen water aanzuigt,** controleer dan of de inlaatbuis goed is aangesloten en waterdicht is. Vervang de pomp als dit niet het geval is.

**Als de cycli elkaar opvolgen zonder dat de pomp uitschakelt,** controleer dan:

- of de vlottermodule niet te schuin staat;
- of bij een uitschakelde pomp het water niet in de buis stroomt. Vervang de pomp als dit het geval is.

O bloco de deteçãoçao devem ser limpos.Esta limpeza deve ser efectuada regularmente consoante o nível de poluição ocasionado pelo ambiente.

Para qualquer problema, verificar se :

- os tubos não estão obstruídos ou estranhalados;
- a bóia no interior do bloco de deteçãoção não está bloqueada;
- as entrada e saída hidráulicas não estão obstruídas.

**Outras verificações podem ser necessárias.**
**Se a bomba não arrancar,** verificar a cablagem e a alimentação eléctrica.
**Se a bomba funciona durante muito tempo (> 1 minuto),** verificar se :

- a altura de descarga é < 10m;
- a bomba está adaptada à potência do aparelho;
- durante a colocação em serviço, o débito de água vertida não foi muito elevado (ex.: 1l em 30s=60l/h >>20l/h).

**Se a bomba funciona continuamente e não aspira água,** verificar se o tubo de entrada está correctamente ligado e estanque. Em caso contrário, substituir a bomba.

**Se a bomba encadeia os ciclos, sem parada,** verificar se :

- o bloco de deteçãoção não está excessivamente inclinado;
- com a bomba parada, a água não desce pelo tubo. Se sim, substituir a bomba.

## RU ПРЕДОСТЕРЕЖЕНИЯ ПО ТЕХНИКЕ БЕЗОПАСНОСТИ

Опасность поражения электрическим током
Перед выполнением любой операции обязательно отключите установку от электропитания.

Этот насос не предназначен для использования в бассейне или морских районах.
ВНИМАНИЕ: Этот насос предназначен только для работы с водой.
Не погружайте насосный агрегат в жидкость и не помещайте его на открытом воздухе или во влажную среду, а также защищайте от замерзания.
Перед установкой насоса необходимо очистить детали коллектора конденсата (бак кондиционера, трубы, выходы и т. д.).

Система оборудована :

- Тепловой защитой: срабатывание при 115 °C
- Самозатухающей оболочкой (материал UL94 V0)

Когда насос устанавливается снаружи кондиционера, он не должен быть доступен без использования инструмента.

## Электрическое подключение

Электропитание насоса
Подключите фазу и нейтраль к источнику питания кондиционера или к сети с помощью кабелей в соответствии с местными нормами. Рекомендуется использовать:

- соединительным кабелем (HO5 VVF 2 x 0,5 мм2), который должен быть надежно закреплен на стене во избежание случайного отсоединения во время установки или техобслуживания;

- предохранительное устройство (прерыватель 2A, не поставляется в комплекте) на фазе и нейтрали.

## PL OSTRZEŻENIE BEZPIECZEŃSTWA

Ryzyko porażenia prądem.

Przed instalacją, konserwacją lub demontażem, należy koniecznie wyłączyć napięcie w instalacji.

Blok pompy nie może być zanurzany, ani używany na zewnątrz pomieszczeń lub w pomieszczeniach wilgotnych. Należy go również chronić przed zamrożeniem.

Przed instalacją pompy, należy koniecznie wyczyścić elementy kolektorów skroplin (zbiornik klimatyzatora, przewody, wyloty...).

Wyposażenie zestawu:

- Zabezpieczenie termiczne: włączenie przy 115°C,
- Powłoka samogasnąca (materiał UL94 V0).

Gdy pompa jest zamontowana na zewnątrz klimatyzatora, nie muszą być dostępne bez korzystania z narzędzia.

## Podłączenie elektryczne

Zasilanie pompy : Podłączyc fazę i zero do zasilania klimatyzatora lub do sieci za pomocą przewodów, zgodnie z obowiązującymi przepisami. Zalecamy zastosowanie:

- Przewodu łączącego (HO5 VVF 2 x 0,5 mm2), który musi być solidnie przymocowany do ściany, aby uniknąć przypadkowego odłączenia podczas instalacji lub konserwacji.

- Zabezpieczenia (wyłącznik 2A, niedołączony) na przewodzie fazowym lub zerowym.

Styk bezpieczeństwa

## CZ BEZPEČNOSTNÍ UPOZORNĚNÍ

Nebezpečí úrazu elektrickým proudem.

Před každou instalací, údržbou nebo demontáží povinně celé zařízení odpojte.

Čerpadlo nesmí být ponořeno do vody nebo umístěno mimo vnitřní prostory budovy, nesmí být skladováno ve vlhkém prostředí a musí být chráněno před mrazem.
Je nutné vyčistit sběrací prvky kondenzátů (nádrž klimatizační jednotky, hadice, výstupy...) před instalací čerpadla.

Systém je vybaven:

- tepelnou ochranou: spuštění při 115°C
- samozhásícím obalem (materiál UL94 V0).

Pokud je čerpadlo instalováno mimo klimatizace, nesmí být přístupny bez použití nástroje.

## Elektrické zapojení

Napájení čerpadla

Pripojte fázi a nulák k napájení klimatizačního zařízení nebo k síti pomocí kabelů, v souladu s místními normami. Doporučujeme použít:

- propojovací kabel (HO5 VVF 2 x 0,5 mm2), který je třeba pevně uchytit na stěnu, aby se zabránilo náhodnému odpojení během instalace nebo údržby.
- ochranné zařízení (jističi 2A, není součástí dodávky) na fázi a nulák.

Bezpečnostní kontakt

CERTIFICAT DE CONFORMITE / CONFORMITY CERTIFICATE /BEREINSTIMMUNGSBESCHEINIGUNG / CERTIFICATO DI CONFORMITA'

SAUERMANN - Z.I l'orée de Chevy - 77173 CHEVRY COSSIGNY- FRANCE

- déclare que le produit mini pompe de relevage de condensats Si-20 est conforme aux normes :

- declares that the product Si-20 condensate lift mini-pump is in conformity with the standards :

- erklärt, dab das Produkt, Minikondensatförderpumpe Si-20 den folgenden Normen entspricht :

- dichiara che il prodotto minipompa elevatrice di condensa Si-20 conforme alle norme :

EN 60335-1

EN 60335-2-41

EN 55014-1, EN 55014-2

EN 61000-3-2, EN 61000-3-3

EN 62233:2008

- Nous vous rappelons qu'il est interdit de mettre en service la pompe avant que la machine dans laquelle elle est incorporée n'ait été déclarée conforme aux dispositions de la directive machine 2006/95/CE et de la directive compatibilité électromagnétique 2004/108/CE

- Please note that it is prohibited to put this pump into service before the machine in which it is incorporated has been declared to conform with the provisions of machine directive 2006/95/CE and with the electromagnetic compatibility directive 2004/108/CE

- Wir weisen darauf hin, daß es untersagt ist, die Pumpe in Betrieb zu nehmen, bevor die Maschine, in die sie integriert ist, nicht den Bestimmungen der Maschinenrichtlinie 2006/95/CE und der elektromagnetischerichtlinie entsprechend erklärt worden ist 2004/108/CE

- Si ricorda che è vietato mettere in moto la pompa prima che la macchina nella quale essa si trova incorporata sia stata dichiarata conforme alle disposizioni della direttiva macchina 2006/95/CE e della direttiva compatibilità elettromagnetica 2004/108/CE.