

## D TECHNISCHE CHARAKTERISTIKA



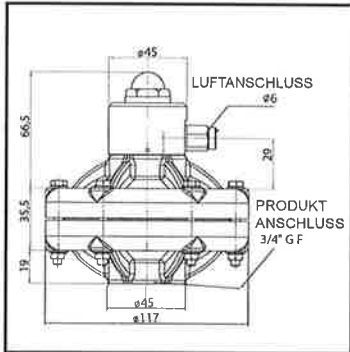
Die angegebenen Abmessungen und Daten beziehen sich auf Standardausführungen und können aufgrund der technischen/innovativen Entwicklung im Laufe der Zeit ohne vorherige Ankündigung geändert werden.

## GB TECHNICAL FEATURES

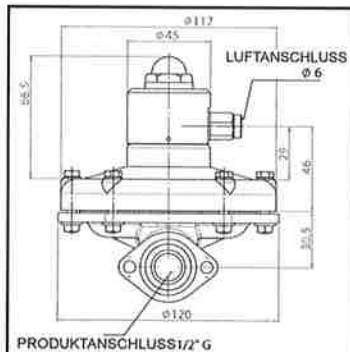


Dimensions and characteristics mentioned in this manual refer to standard products and may vary without notice as a consequence of technical improvements.

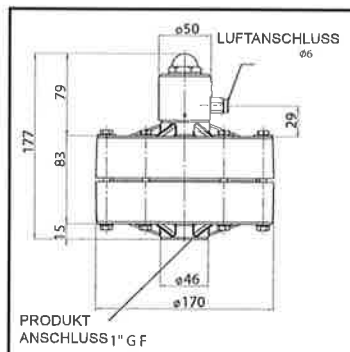
**EQUAFLUX 51**  
PLASTIK/PLASTIC



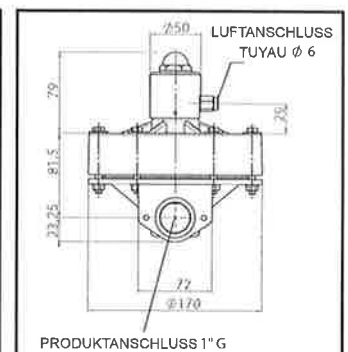
**EQUAFLUX 51 AISI 316**  
FOODEQUAFLUX 51



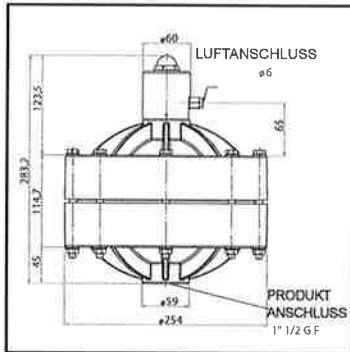
**EQUAFLUX 100**  
PLASTIK/PLASTIC



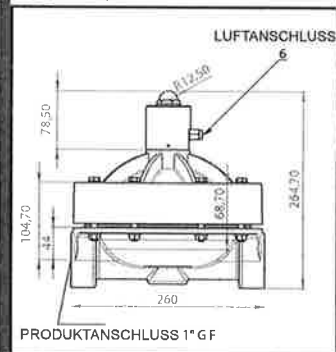
**EQUAFLUX 100 AISI 316**  
FOODEQUAFLUX 100



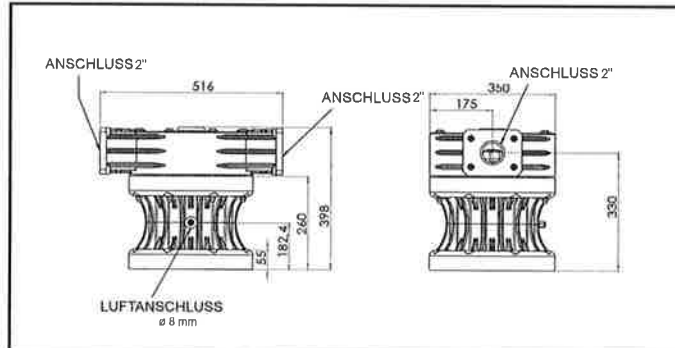
**EQUAFLUX 200**  
PLASTIK/PLASTIC



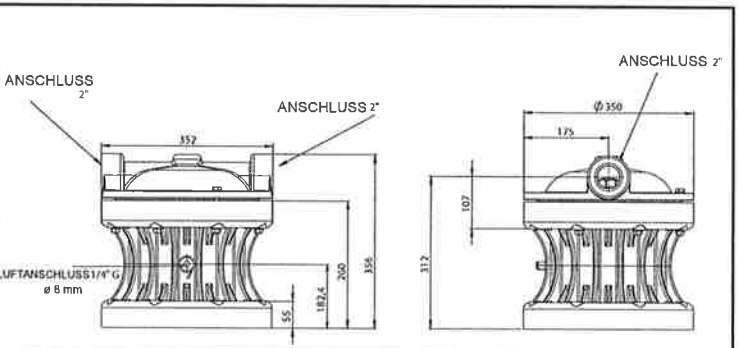
**EQUAFLUX 200 AISI 316**  
FOODEQUAFLUX 200



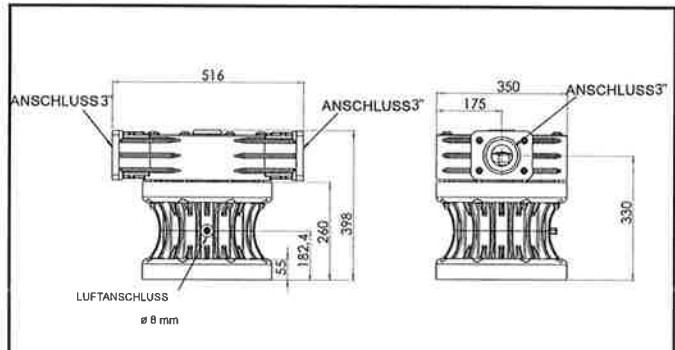
**EQUAFLUX 302**  
PLASTIK/PLASTIC



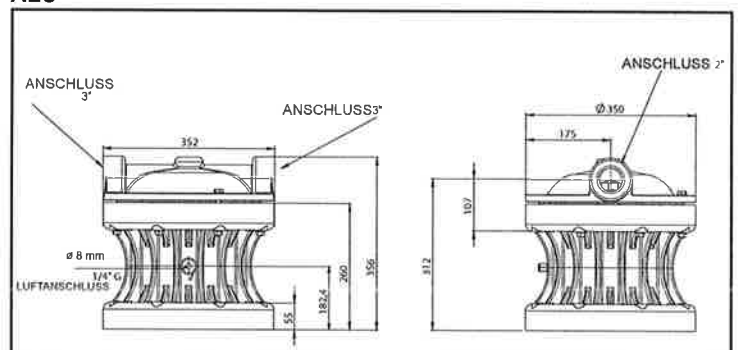
**EQUAFLUX 302 METAL/METAL**  
FOODEQUAFLUX 302



**EQUAFLUX 303**  
PLASTIK/PLASTIC



**EQUAFLUX 303**  
ALU

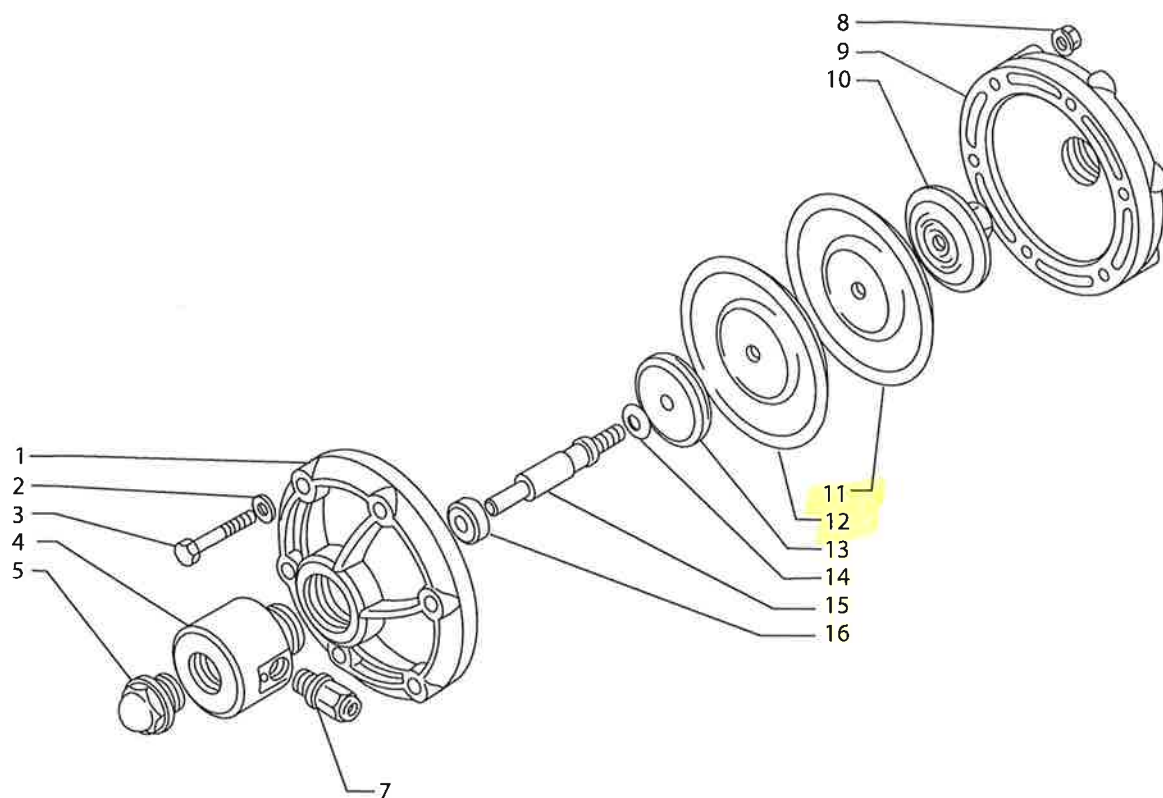


# TECHNISCHE DATEN

		Maßeinheiten		EQUAFLUX 51	EQUAFLUX 100	EQUAFLUX 200	EQUAFLUX 303	FQ 51	FQ 100	FQ 200	FQ 302	
Anschlüsse des Produkts		Inch		MIDGETBOX CUBIC15 MICROBOXER	MINIBOXER/B50 BOXER 80/81 BOXER 100	BOXER 150 BOXER 250/251	BOXER 503	FOODBOXER 30	FOODBOXER 50 FOODBOXER 80	FOODBOXER 100 FOODBOXER 150 FOODBOXER 251	FOODBOXER 502	
Anschluss Luft - Leitung				G 1/8"	G 1"	G 1 1/2"	G 2"/G 3"	G 1/8"	G 1"	G 1 1/2"	G 2"/G 3"	
Schwankung der Förderhöhe, min - max		m.		Øi 4 - Øe 6	Øi 4 - Øe 6	Øi 6 - Øe 8	Øi 6 - Øe 8	Øi 4 - Øe 6	Øi 4 - Øe 6	Øi 6 - Øe 8	Øi 6 - Øe 8	
Luftdruck, min - max		bar		10 ÷ 70	10 ÷ 70	10 ÷ 70	10 ÷ 70	10 ÷ 70	10 ÷ 70	10 ÷ 70	10 ÷ 70	
max. Temperatur		°C		2 ÷ 7	2 ÷ 7	2 ÷ 7	2 ÷ 7	2 ÷ 7	2 ÷ 7	2 ÷ 7	2 ÷ 7	
				65	65	65	65	65	65	65	65	65
				95	95	95	95	95	95	95	95	95
Nettogewicht		Kg		0,5	1,5	3,8	23					
				0,5	1,7	4,5	28,5					
				0,6	1,7	4,5	35					
							29					

# TECHNICAL DATA

		unit		EQUAFLUX 51	EQUAFLUX 100	EQUAFLUX 200	EQUAFLUX 302	EQ.51	FQ 100	FQ 200	FQ 302	
Product fitting		inches		MIDGETBOX CUBIC15 MICROBOXER	MINIBOXER/B50 BOXER 80/81 BOXER 100	BOXER 150 BOXER 250/251	BOXER 502 BOXER 522	FOODBOXER 30	FOODBOXER 50 FOODBOXER 80	FOODBOXER 100 FOODBOXER 150 FOODBOXER 251	FOODBOXER 502	
Air fitting - tube				G 1/8"	G 1"	G 1 1/2"	G 2"/G 3"	G 1/8"	G 1"	G 1 1/2"	G 2"/G 3"	
Head change, min - max		m.		Øi 4 - Øe 6	Øi 4 - Øe 6	Øi 6 - Øe 8	Øi 6 - Øe 8	Øi 4 - Øe 6	Øi 4 - Øe 6	Øi 6 - Øe 8	Øi 6 - Øe 8	
Air pressure, min - max		bar		10 ÷ 70	10 ÷ 70	10 ÷ 70	10 ÷ 70	10 ÷ 70	10 ÷ 70	10 ÷ 70	10 ÷ 70	
Max temperature		°C		2 ÷ 7	2 ÷ 7	2 ÷ 7	2 ÷ 7	2 ÷ 7	2 ÷ 7	2 ÷ 7	2 ÷ 7	
				65	65	65	65	65	65	65	65	65
				95	95	95	95	95	95	95	95	95
Net weight		Kg		0,5	1,5	3,8	23					
				0,5	1,7	4,5	28,5					
				0,6	1,7	4,5	35					
							29					



POS. POS.	BESCHREIBUNG	DESCRIPTION	Menge Quantity
1	Luftseitegehäuse	Air side housing	
2	Unterlegscheibe	Washer	
3	Schraube	Screw	
4	Ventile	Valve	
5	Transparenter schutz	Transparent cover	
7	Aufrechter anschluss	Right connector	
8	Mutter	Bolt	
9	Produktseitegehäuse	Liquid side housing	
10	Aussenplatte	External cap	
11	Aussermembrane	External diaphragm	
12	Innenmembrane	Internal diaphragm	
13	Innenplatte	Internal cap	
14	Tellerfeder	Belleville washer	
15	Anschlusswelle	Connection shaft	
16	Abstandsstück	Spacer	