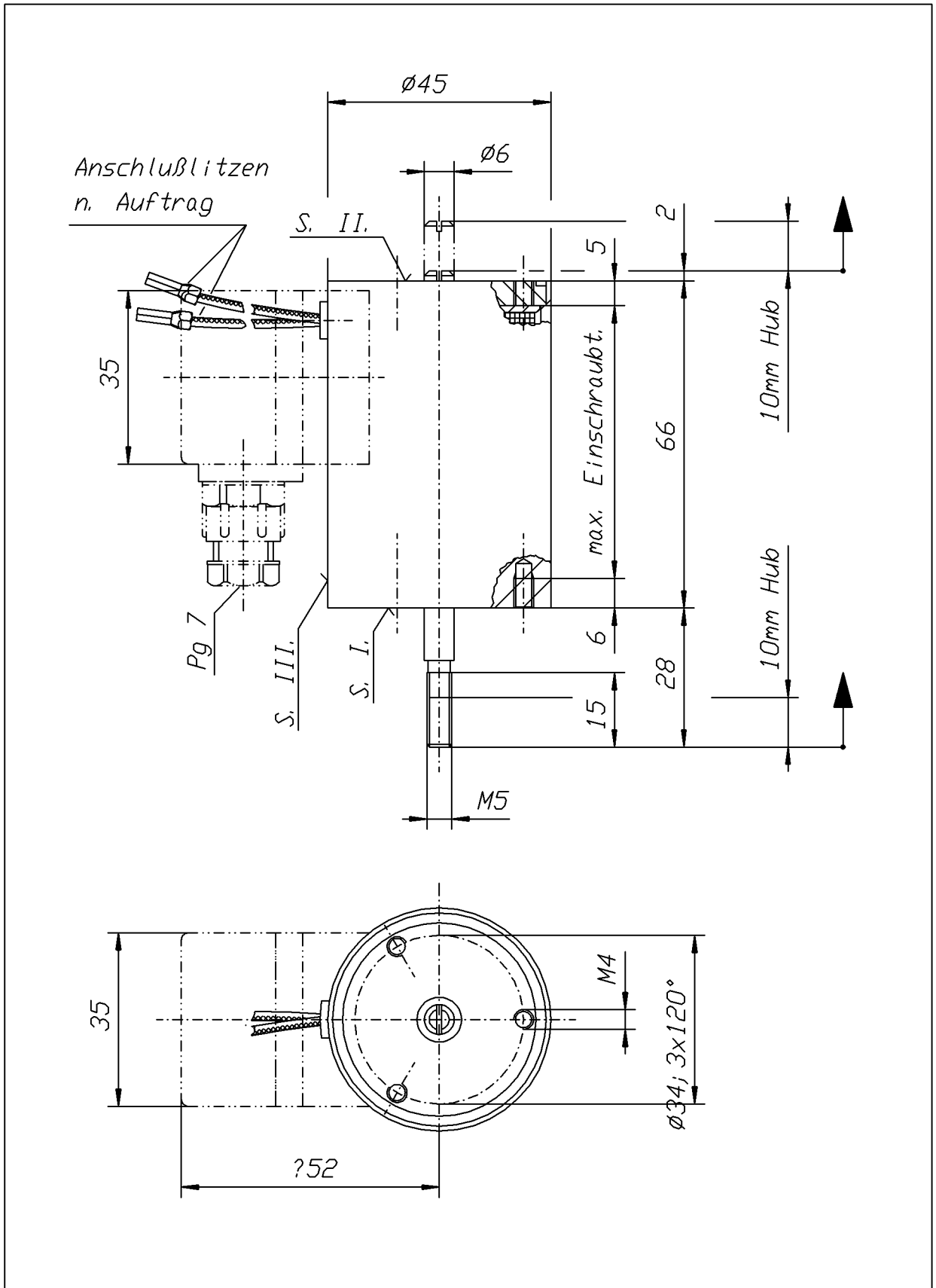


"Weitergabe sowie Vervielfältigung dieser Unterlage, Verwertung und Mittelung ihres Inhalts nicht gestattet, soweit nicht ausdrücklich zugestanden. Zuwiderhandlungen verpflichten zu Schadenersatz. Alle Rechte für den Fall der Patenterteilung oder Gebrauchsmuster-Eintragung vorbehalten."



					Tag	Name	Maßstab:	Benennung:
				Bearb.	13. 07. 2001	Faden	1: 1	GL - Magnet
e.	neu gezeich.	13. 07. 01	Faden	Gepr.		Krammer		
Index	Änderung	Tag	Name	Norm.			Zeichn.-Nr.	
Ersatz für: gl. Nr. v. 07. 10. 1997				WERK ENGELSWIES 72514 INZIGKOFEN		GL 45 A 1		
Ersetzt durch:								