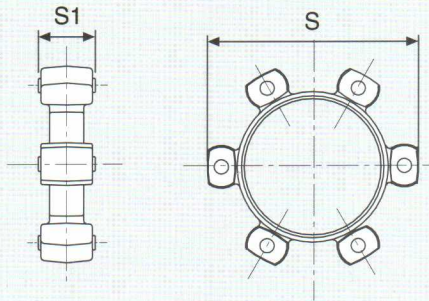


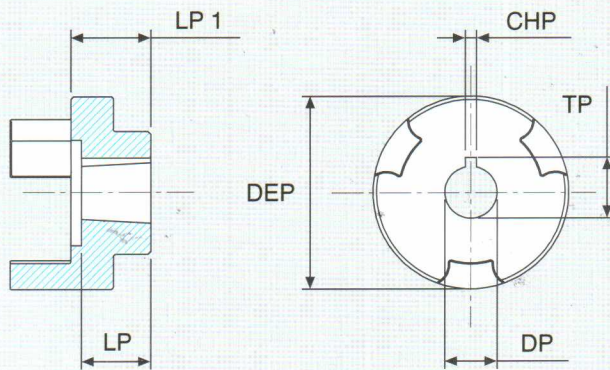
**DISEGNO 2 / DRAWING 2**

**SEMIGIUNTO LATO MOTORE  
MOTOR HALF COUPLING**



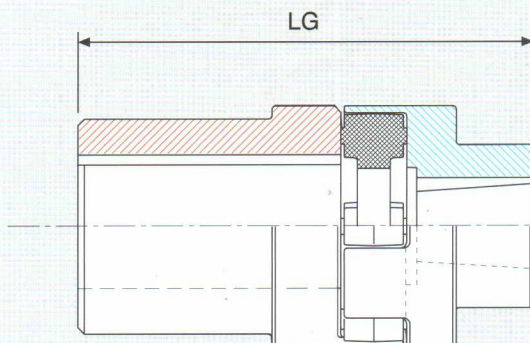
**DISEGNO 3 / DRAWING 3**

**INSERTO ELASTICO (STELLARE)  
SPIDER**



**DISEGNO 4 / DRAWING 4**

**SEMIGIUNTO LATO POMPA  
PUMP HALF COUPLING**



**DISEGNO 5 / DRAWING 5**

**GIUNTO COMPLETO  
COUPLING ASSEMBLY**



# DIMENSIONI GIUNTO COMPLETO COMPLETE COUPLING DIMENSIONS

MOTORE 4 POLI 4 POLE MOTOR 1450 rpm			POMPA PUMP	SEMIGIUNTO LATO MOTORE MOTOR SIDE COUPLING	DIMENSIONI DISEGNO 2 DIMENSIONS DRAWING 2					INSERTO ELASTICO SPIDER	DIMENSIONI DISEGNO 3 DIMENSIONS DRAWING 3		SEMIGIUNTO LATO POMPA PUMP SIDE COUPLING	DIMENSIONI DISEGNO 4 DIMENSIONS DRAWING 4						DISEGNO 5 LUNGHEZZA GIUNTO COMPLETO DRAWING 5 ASSEMBLY COUPLING LENGHT													
Kw	TAGLIA SIZE	HP			DEM	DM	CHM	TM	LM		S	S1		TIPO* TYPE*	DEP	DP	CHP	TP	LP		LP1	LG											
2,2 ÷ 3	100	3 ÷ 4			1CA	05-28	55	28	8		31,3	60		S - 05	55	18	05-1CA	cil	55		12	3	13,3	12,5	19	97							
			1MA	05-1MA	1:8					55			14				3	15,5	19	21,5	99,5												
			1UN	05-1UN	55					9,7			2,4				10,5	14,5	21,5	99,5													
			2UN	05-2UN	55					17,36			3,2/4				18,5	22,5	21,5	99,5													
			ZBR	05-ZBR	55					9,8			2				10,5	10	19	97													
			ZFR	05-ZFR	55					16,9			3				18,2	19,5	19,5	97,5													
			ZGR	05-ZGR	55					24,9			4				21,5	26,5	28	106													
			ZNR	05-ZNR	55					19,8			5				27	20	30,5	108,5													
			25T	05-3UN	55					22,2			4				23,6	28	31,5	109,5													
			3MA		55					22,2			4				23,6	28	31,5	109,5													
			3TS		55					22,2			4				23,6	28	31,5	109,5													
			3UN	05-35U	55					22,2			4				23,6	28	31,5	109,5													
			35G		55					25,6			5				27,8	32	34	110													
			35M		55					25,6			5				27,8	32	34	110													
			35U	55	25,6					4,76			27,8				32	34	110														
5,5 ÷ 9	132	7,5 ÷ 12,5	2UN	07-38	74	38	10	41,3	80	S - 07	74	20	07-2UN	1:8	74	17,36	3,2/4	18,5	22	22	122												
			25T										74		22,2	4	23,6	28	23,5	123,5													
			3MA										74		22,2	4	23,6	28	23,5	123,5													
			3TS										74		22,2	4	23,6	28	23,5	123,5													
			3UN										74		22,2	4	23,6	28	23,5	123,5													
			ZFR										07-ZFR	1:5	74	16,9	3	18,2	19,5	21,5	121,5												
			ZGR										07-ZGR	74	24,9	4	21,5	27	32	132													
			ZNR										07-ZNR	74	19,8	5	27	19	19	119													
			35G										07-35U	74	25,6	5	27,8	35	35	135													
			35M											74	25,6	5	27,8	35	35	135													
			35U											74	25,6	4,76	27,8	35	35	135													
			11 ÷ 15										160	15 ÷ 20	2UN	10-42	104	42	12	45,3	110	S - 10	104	24	10-2UN	1:8	104	17,36	3,2/4	18,5	22,5	40,5	174,5
															25T										104		22,2	4	23,6	29	40,5	174,5	
															3MA										104		22,2	4	23,6	29	40,5	174,5	
															3TS										104		22,2	4	23,6	29	40,5	174,5	
3UN	104	22,2		4	23,6	29	40,5	174,5																									
ZFR	10-ZFR	1:5		104	16,9	3	18,2	19	39	173																							
ZGR	10-ZGR	104		24,9	5	26,3	27	36,5	170,5																								
ZNR	10-ZNR	104		19,8	4	22,2	20	36	170																								
35M	10-35U	104		25,6	5	27,8	36,5	52	186																								
35G		104		25,6	5	27,8	36,5	52	186																								
35U		104		25,6	4,76	27,8	36,5	52	186																								
4MA	10-4UN	104		33,3	7	35,5	44	49	183																								
4TS		104		33,3	7	35,5	44	49	183																								
4UN		104		33,3	6,35	35,5	44	49	183																								
18,5 ÷ 22	180	25 ÷ 30		2UN	10-48	104	48	12	45,3	110	S - 10	104			24										10-2UN	1:8	104	17,36	3,2/4	18,5	22	40,5	174,5
			25T	104									22,2	4		23,6	29	40,5	174,5														
			3MA	104									22,2	4		23,6	29	40,5	174,5														
			3TS	104									22,2	4		23,6	29	40,5	174,5														
			3UN	104									22,2	4		23,6	29	40,5	174,5														
			ZFR	10-ZFR									1:5	104		16,9	3	18,2	19	39	173												
			ZGR	10-ZGR									104	24,9		5	26,3	27	36,5	170,5													
			ZNR	10-ZNR									104	19,8		4	22,2	20	36	170													
			35M	10-35U									104	25,6		5	27,8	36,5	52	186													
			35G										104	25,6		5	27,8	36,5	52	186													
			35U										104	25,6		4,76	27,8	36,5	52	186													
			4MA	10-4UN									104	33,3		7	35,5	44	49	183													
			4TS										104	33,3		7	35,5	44	49	183													
			4UN										104	33,3		6,35	35,5	44	49	183													