



Tipo - Type -

M315 MA-MB 6;8

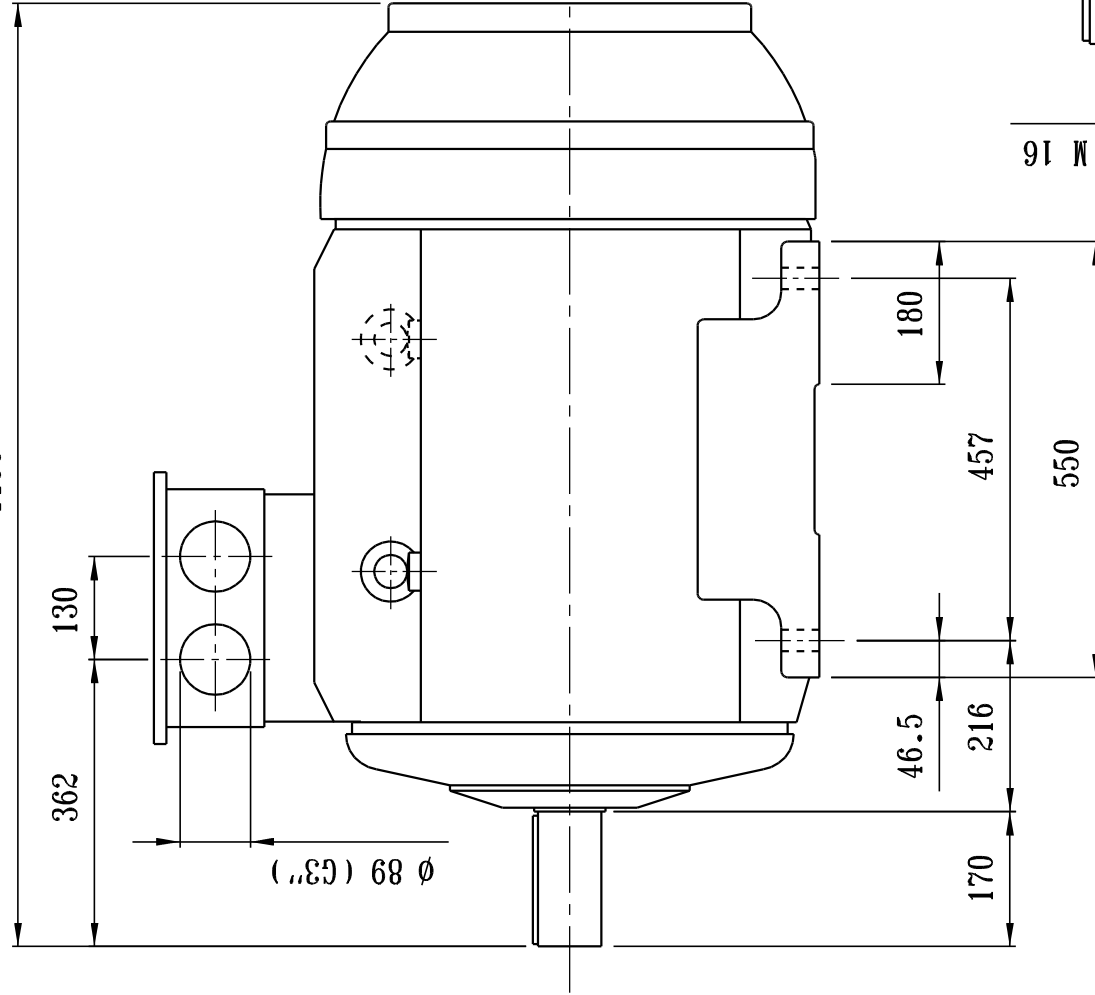
Peso - Weight - Gewicht
Masse - - Kg

1190

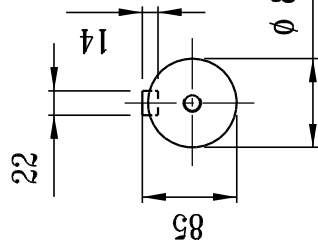
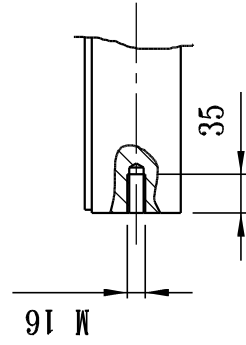
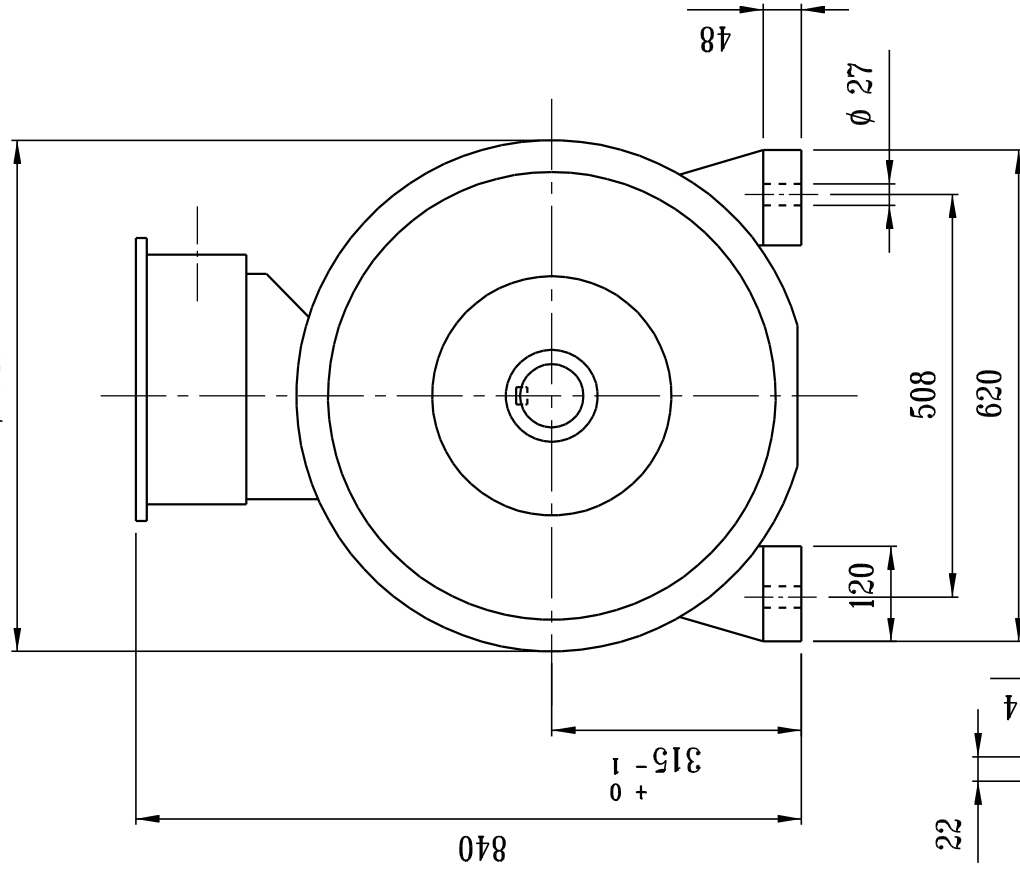
362

130

Ø 89 (3")



Ø 645



Firma - Name - Nom : _____
Nombre - : _____ Boarino _____

Data - Date - Datum : 29.06.95
Fecha - : _____

Disegno - Drawing - Zeichnung
Plan - Dibujo -

E6600314