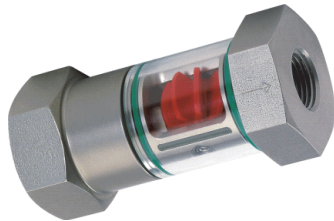


**Produktinformation**

**Durchflussanzeiger  
WR1-...GM / K**



- Reinigungsmöglichkeit des Glases ohne Demontage des Gerätes durch innen liegende Wischer
- Gleitlager aus PEEK für Flüssigkeiten oder fettfreies Kugellager für Luft und Gase
- Rotor 360 ° sichtbar

**Merkmale**

Mechanischer Durchflussanzeiger, für flüssige Medien, mit Rotor zur quantitativen Durchflussanzeige. Die Rotordrehung ist durchflussproportional. Robuste Ausführung in den Werkstoffen Messing oder Edelstahl.

**Technische Daten**

<b>Nennweite</b>	DN 8..40	
<b>Anschlussart</b>	Innengewinde G 1/4..G 1 1/2	
<b>Anzeigebereich</b>	0,7..700 l/min	Details siehe Tabelle „Bereiche“
<b>Q<sub>max.</sub></b>	bis 700 l/min	
<b>Druckfestigkeit</b>	PN 16 bar	
<b>Medientemperatur</b>	0..+100 °C	
<b>Umgebungstemperatur</b>	0..+70 °C	
<b>Werkstoffe medienberührt</b>	<i>Messingausführung:</i> CW614N vernickelt, Borosilikatglas, NBR	<i>Edelstahlausführung:</i> 1.4305, Borosilikatglas, FKM
	DN 8..25: POM rot DN 32..40: Nylon weiß für Flüssigkeiten: PEEK für Gase: Stahl 100 CR 6 Chrom beschichtet	
<b>Medium</b>	Wasser, Gase (Öle Tendenz auf höheren Rotoranlaufwert)	
<b>Gewicht</b>	siehe Tabelle „Abmessungen und Gewichte“	
<b>Einbaulage</b>	beliebig; außer Anströmung von oben	

**Bereiche**

**Flüssigkeiten**

G	Anlaufmenge Rotor l/min			Q <sub>max.</sub> empf.	Type
	H <sub>2</sub> O	40 mm <sup>2</sup> /s	41..150 mm <sup>2</sup> /s		
G 1/4	0,7	1,5	2,7	4	WR1-008G.W
G 3/8	0,8		2,8	8	WR1-010G.W
G 1/2	1,4	1,8	3,2	12	WR1-015G.W
G 3/4		2,7	5,9	25	WR1-020G.W
G 1	1,7	3,0	7,0	40	WR1-025G.W
G 1 1/4	8,0	5,9	7,9	80	WR1-032G.W
G 1 1/2		7,3	100	WR1-040G.W	

Sonderbereiche sind möglich.

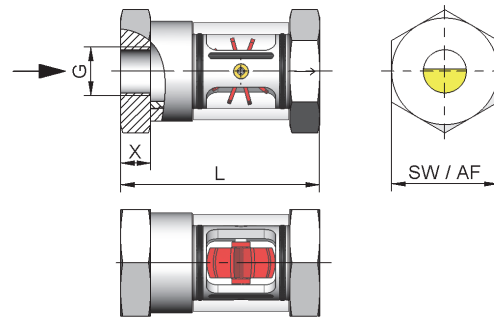
**Luft / Gase**

G	Anlaufmenge Rotor l/min 1 bar abs 20 °C	Q <sub>max.</sub> empf.	Type
G 1/4	18	60	WR1-008G.G
G 3/8	20	150	WR1-010G.G
G 1/2	25	250	WR1-015G.G
G 3/4	25	250	WR1-020G.G
G 1	35	350	WR1-025G.G
G 1 1/4	60	600	WR1-032G.G
G 1 1/2	70	700	WR1-040G.G

Sonderbereiche sind möglich.

**Abmessungen und Gewichte**

G	Type	L	SW	X	Gewicht kg
G 1/4	WR1-008G.	71	36	9	0,35
G 3/8	WR1-010G.				
G 1/2	WR1-015G.	86	46	13	0,65
G 3/4	WR1-020G.	94		16	
G 1	WR1-025G.	104	65	19	1,60
G 1 1/4	WR1-032G.	120		20	
G 1 1/2	WR1-040G.	130			1,70



**Bestellschlüssel**

WR1 -  1.  2. **G**  3.  4.

<b>1. Nennweite</b>	008	DN 8 - G 1/4
	010	DN 10 - G 3/8
	015	DN 15 - G 1/2
	020	DN 20 - G 3/4
	025	DN 25 - G 1
	032	DN 32 - G 1 1/4
	040	DN 40 - G 1 1/2
<b>2. Anschlussart</b>	G	Innengewinde
<b>3. Anschlusswerkstoff</b>	M	Messing
	K	Edelstahl
<b>4. Für Medium</b>	W	Flüssigkeiten
	G	Luft und Gase

**Optionen**

- kleinere Anlaufmengen / Sonderblende
- Wischer / Dichtung aus EPDM