

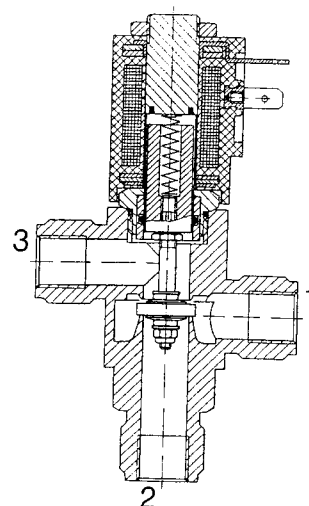
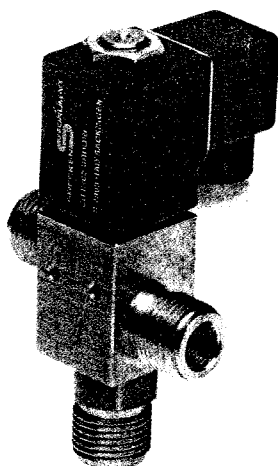
3/2 Wegeventil (direktgesteuert) 3V4-EF-V

Lieferzeit auf Anfrage

Allgemein

Die SPECKEN-DRUMAG 3/2 Wegeventile mit großem Durchfluß können als stromlos offen oder stromlos geschlossen eingesetzt werden.

Die Vielseitigkeit dieses Ventiltypes erlaubt den Einsatz im Überdruck- und Vakuumbereich. Alle Anschlüsse befinden sich im Ventilgehäuse.



Technische Daten des Ventiles 3V4-EF-V

Anschluß außen-innen	Nennweite mm	Durchfluß dm ³ /s	Druckber bar	Vakuum mbar abs	Temperaturbereich °C	
					Medium	Umgebung
G1/2-G1/4	11	4,7 ¹⁾	bis 1,8	bis 35	-15-+80	-15-+50

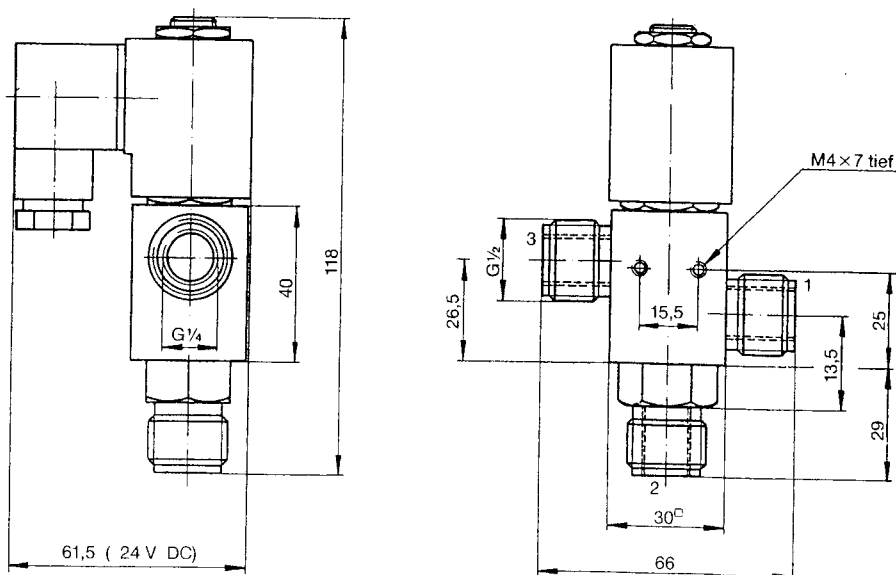
1) Normdurchfluß bei p<0,5 bar abs

Spule und Stecker sind getrennt zu bestellen

Technische Daten der Spulen

Frequenz Hz	Spannung V	Leistung W	Schutzart	Modell
Gleich- strom	24	14	IP 65	258 SD

Maße



Lieferzeit auf Anfrage

Specken AG CH-8902 Urdorf Tel 017353900 Fax: 017353901 Tx 827844
 Specken SA CH-1700 Fribourg Tel 0264812687 Fax: 0264812688

Drumag GmbH D-79713 Bad Säckingen Tel 07761 55050 Fax 07761 550570 Tx 792333

SPECKEN DRUMAG
 ihr flexibler Problemlöser in der Fluidtechnik