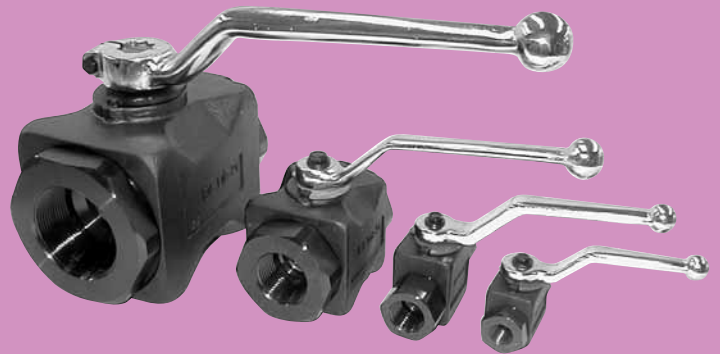


BALL VALVES

BALL SERIES



HYDRAULIC

Hirose Valves

厳しい時代 経営の効率化 合理化に大きく貢献 独自の機能を最大に発揮する 油圧専用のボールバルブです。

- このボールバルブは油圧ラインの開閉を目的として設計されております。
精密に仕上げられたボールと特別に開発された樹脂シートリングとで流体を完全に遮断します。
- レバーハンドル操作によりワンタッチ(90°)で開閉が可能です。
- レバーハンドルの為、開閉の確認が容易です。
- 従来のストップバルブと比較して流量抵抗が大巾に少なくなっています。
- 二方向並びに三方向の手動切換弁として使用出来ます。

構造	モデルナンバ Model No.	最高使用圧力MPa Max.Working Pressure	呼び径 Nominal Diameter	配管方式 Coupling Type	ページ Page
2ポート ボールバルブ 2 Ports Ball Valve	BV-T※※-21	31.5	1/8B, 1/4B	ねじ込み形 Screwed	1
		30	3/8B, 1/2B, 3/4B		
		25	1B, 1 1/4B		
		21	1 1/2B, 2B		
	HB50-T※※-11	50	1/4B, 3/8B, 1/2B	ねじ込み形 Screwed	2
	HBV(D)-F※※-※※	21	1/4B~2B	フランジ形 Flange	3
HBV-GF※※-※※	25	1/4B~1 1/4B	ガスケットフランジ形 Gasket-Flange	4	
	21	1 1/2B~2 1/2B			
3ポート2位置 ボールバルブ 3 Ports 2 Positions Ball Valve	HBV-X-T※※-※※32	21	1/4B, 3/8B, 1/2B, 3/4B, 1B	ねじ込み形 Screwed	5
	HBV-Y-T※※-※※32	21	1/2B, 3/4B, 1B, 1 1/4B		6
	HBV-T※※-※※32	15	1/4B, 3/4B, 1B, 1 1/4B	ねじ込みガスケット形 Screwed-Gasket	7
3ポート3位置 ボールバルブ 3 Ports 3 Positions Ball Valve	HBV-T03-0833	14	3/8B	ねじ込み形 Screwed	8
3ポート2位置 ボールバルブ 3 Ports 2 Positions Ball Valve	HBV-G03-1032	15	3/8B	ガスケット形 Gasket	9
	HBV-G※※-※※32-20	25	3/4B, 1 1/4B, 1 1/2B		10
2ポート ボールバルブ 2 Ports Ball Valve	HBV-G01-8	14	1/8B	ガスケット形 Gasket	11
	HG-B-※※-S	30	3/8B, 3/4B	ガスケット形 Gasket	12
2ポート ボールバルブ 2 Ports Ball Valve	BV-T※※SS-21	21	1/8B~2B	ねじ込み形 Screwed	13
	HBV(D)-F※※SS-※※	21	1/4B~2B	フランジ形 Flange	14
2ポート ボールバルブ 2 Ports Ball Valve	BV-T※※-21-TAK	31.5	1/8B, 1/4B	ねじ込み形Screwed	15
		30	3/8B, 1/2B, 3/4B		
		25	1B, 1 1/4B		
		21	1 1/2B, 2B		

本カタログの製品を実際に取り扱う場合は、必ず当該製品の取扱説明書をお読みになり、十分理解してから製品を取り扱ってください。

製品を安全にご使用いただくために本注意事項および関連規格の安全に関する法規類を必ず守ってください。

⚠ 使用上の注意

- 作動油** 一般鉱油系作動油をご使用ください。
このカタログのモデルナンバは一般鉱油系作動油をご使用の場合を示します。
作動油がリン酸エステル系作動油の場合は、Oリング材質が特殊（バイトン®）になりますので、モデルナンバの頭に「F-」を付してご指定ください。
その他の作動油をご使用される場合は当社までお問い合わせください。
作動油は常に清浄（汚染度：NAS12級以内）に保ってください。
スケール（さび）、切粉等は弁座（ナイロン樹脂）を損傷し内部漏れの原因になります。
- 油温** 作動油は油温範囲-15℃~80℃でご使用ください。
上記温度範囲外でご使用される場合は当社までお問い合わせください。
- 圧力** 最高使用圧力以下でご使用下さい。
- 操作** レバー操作は仕様の圧力範囲で操作できるように設計されていますので、補助レバーを使用しないでください（但し、モデルナンバBV-T16-21、HBVD-F16-40、HBV-GF20-40は除きます）。
バルブを半開状態（絞り弁として）では使用しないで、必ず全開あるいは全閉でご使用ください。半開状態の場合、流体の流速が速くなり、エロージョンによって弁座が損傷します。

モデルナンバーの構成 Configuration of model number

<p>呼び径$\frac{1}{8}$B~2B 2ポートボールバルブ, 2 Ports Ball Valve</p>	<p>F-BV-T03 SS -21</p> <p>設計番号 auxiliary symbol 無記号: 鋼製 steel SS: ステンレス鋼製 stainless steel 呼び径 nominal diameter 配管方式による区分 — T: ねじ込み形 : taper threaded coupling type 油圧用ボールバルブ 使用流体による区分 type of fluid used 記号なし: 一般鉱油系作動油 No code: normal mineral oil type hydraulic oils F: リン酸エステル系作動油 : synthetic hydraulic oils</p>
<p>呼び径$\frac{1}{4}$B~$\frac{1}{2}$B 2ポートボールバルブ, 2 Ports Ball Valve</p>	<p>F-HB50-T02-11</p> <p>設計番号 auxiliary symbol 呼び径 nominal diameter 配管方式による区分 — T: ねじ込み形 : taper threaded coupling type 50MPa 油圧用ボールバルブ 使用流体による区分 type of fluid used 記号なし: 一般鉱油系作動油 No code: normal mineral oil type hydraulic oils F: リン酸エステル系作動油 : synthetic hydraulic oils</p>
<p>呼び径$\frac{1}{8}$B~$1\frac{1}{2}$B 2ポートボールバルブ, 2 Ports Ball Valve 呼び径$\frac{1}{4}$B~$1\frac{1}{2}$B 3ポートボールバルブ, 3 Ports Ball Valve</p>	<p>F-HBV-Y-T08 -2532</p> <p>構造による区分 — 32: 3ポート2位置 number of port number of position: three ports two positions ボール実口径一例 25: 25mm actual diameter in mm 呼び径 nominal diameter 配管方式による区分 — T: ねじ込み : thread type G: ガスケット 3ポート2位置のPポート位置 — X: 正面Pポート P port's coupling direction Y: 下面Pポート 使用流体による区分 type of fluid used 記号なし: 一般鉱油系作動油 No code: normal mineral oil type hydraulic oils F: リン酸エステル系作動油 : synthetic hydraulic oils</p>
<p>呼び径$\frac{1}{4}$B~2B 2ポートボールバルブ, 2 Ports Ball Valve</p>	<p>F-HBV (D) -F08 SS -25</p> <p>ボール実口径一例 25: 25mm actual diameter in mm 無記号: 鋼製 steel SS: ステンレス鋼製 stainless steel 呼び径 nominal diameter 配管方式による区分 — F: フランジ : flange GF: ガスケット-フランジ : gasket-flange 使用流体による区分 type of fluid used 記号なし: 一般鉱油系作動油 No code: normal mineral oil type hydraulic oils F: リン酸エステル系作動油 : synthetic hydraulic oils</p>

Before you use the product, you MUST read the instruction manual and MUST fully understand how to use the product.

To use the product safely, you MUST carefully read all Warnings and Cautions in this manual. You MUST also observe the related regulations and rules regarding safety.

SAFETY PRECAUTIONS

- CAUTION** Use general mineral oil series hydraulic oil. The valve model No. described in this catalogue is subject to use of general mineral series hydraulic oil. When phosphoric ester series hydraulic oil is used, O-ring of special material (VITON®) must be used. In this case, prefix "F" to the selected model number in designating the hydraulic oil. Contact us for use of other different hydraulic oil. Keep hydraulic oil clean (cleanliness: NAS Grade 12 or below).
- CAUTION** Use hydraulic oil at ambient temperature ranging from -15 deg.C to 80 deg.C. Contact us for the use at temperature beyond the above temperature range.
- WARNING** Use the valve at maximum operating pressure or below.
- CAUTION** The hand wheel is designed so that it can be operated within the specified pressure range. Do not use an auxiliary lever or the like to operate the hand wheel.

※ 本カタログは当社が必要とする事由により、予告なく改訂されることがあります。カタログ表紙上段にCAT.No.を記載しております。製品ご選定の際には、最新版であるか当社までご確認ください。

BV-T※※-21

2ポートボールバルブ 1/8^B~2^B
2 Ports Ball Valve

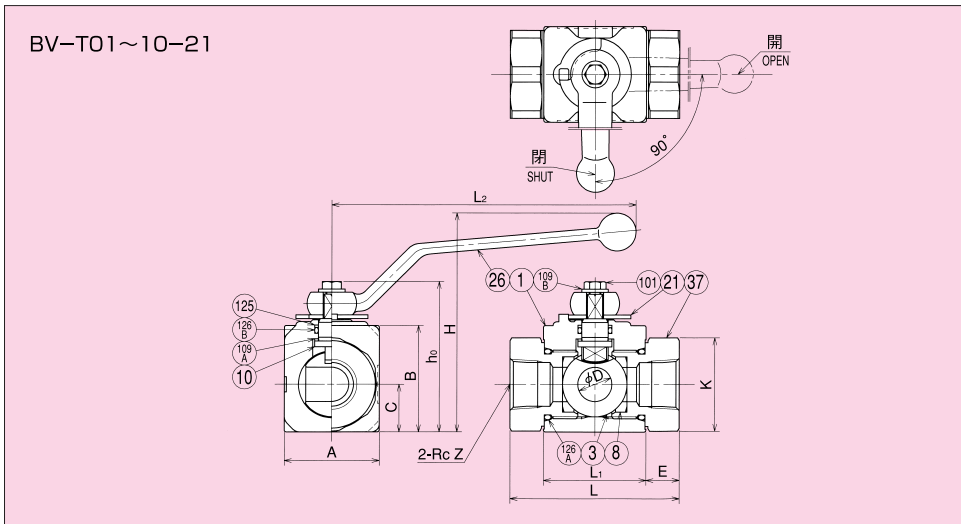


■圧力仕様

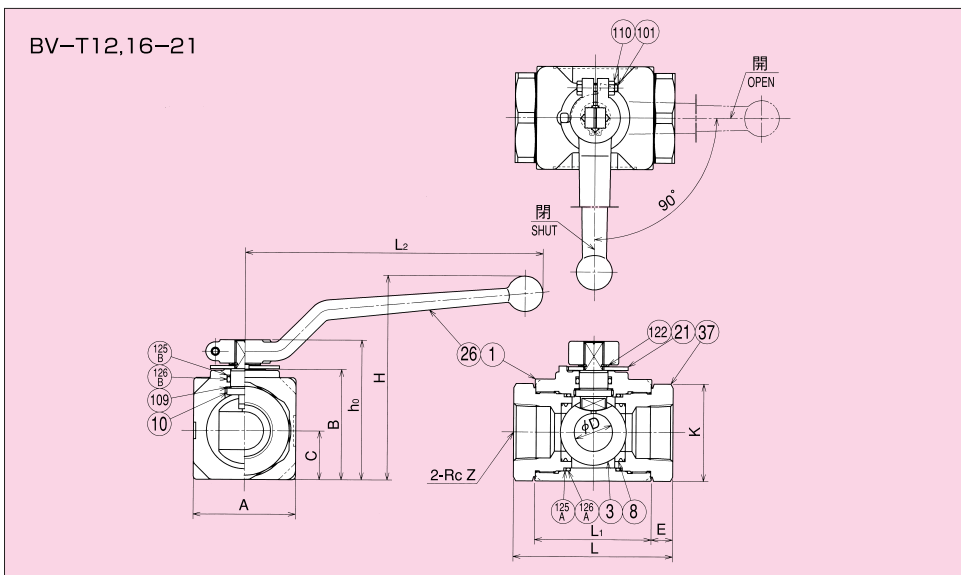
呼び径 SIZE	01,02	03,04,06	08,10	12,16
最高使用圧力 MAX. WORKING PRESSURE MPa	31.5	30	25	21

⚠注意 T16は、高圧時に開閉操作力が大きくなりますので、補助レバー（長さ30cm程度のバルブ）を御使用ください。

CAUTION FOR MODEL No. BV-T16-21, USE AIDED LEVER (PIPE 30cm) UNDER HIGH PRESSURE.



品番 No.	部品名 NAME OF PARTS	備考 REMARKS
1	弁 BODY	箱
3	ボ BALL	ル
8	弁 SEAT RING	座
10	弁 STEM	棒
125	バックアップリング BACK-UP RING	JIS B 2407
126A	オ O-RING	JIS B 2401
126B	オ O-RING	JIS B 2401



品番 No.	部品名 NAME OF PARTS	備考 REMARKS
1	弁 BODY	箱
3	ボ BALL	ル
8	弁 SEAT RING	座
10	弁 STEM	棒
125A	バックアップリング BACK-UP RING	JIS B 2407
125B	バックアップリング BACK-UP RING	JIS B 2407
126A	オ O-RING	JIS B 2401
126B	オ O-RING	JIS B 2401

モデルナンバ Model No.	Z	L	L1	D	A	B	C	E	K 六角対辺×対角 Hexagon	L2	h0	H	Oリング O-ring size		質量 Mass (kg)
													126A	126B	
BV-T01-21	1/8	54	39	6	28	33	14	7.5	24×27.7	100	48	71	P15	P10	0.32
BV-T02-21	1/4	60	39	6	28	33	14	10.5	24×27.7	100	48	71	P15	P10	0.35
BV-T03-21	3/8	72	37	9	32	38	16	17.5	27×31.2	100	53	75	P18	P10	0.5
BV-T04-21	1/2	83	41	12	35	43.5	17	21	30×φ33	130	61	92	P21	P12	0.7
BV-T06-21	3/4	89	54	18	54	61	27	17.5	46×φ49	160	81	117	P32	P14	1.8
BV-T08-21	1	100	63	25	64	67	31	18.5	55×φ60	160	88	124	P41	P14	2.3
BV-T10-21	1 1/4	126	63	25	64	67	31	31.5	55×φ60	160	88	124	P41	P14	2.5
BV-T12-21	1 1/2	134	99	32	86	93	41	17.5	75×φ82	250	118	173	G60	P24	6.0
BV-T16-21	2	154	120	40	100	111	50	18	90×φ98	250	136	191	G70	P24	9.0

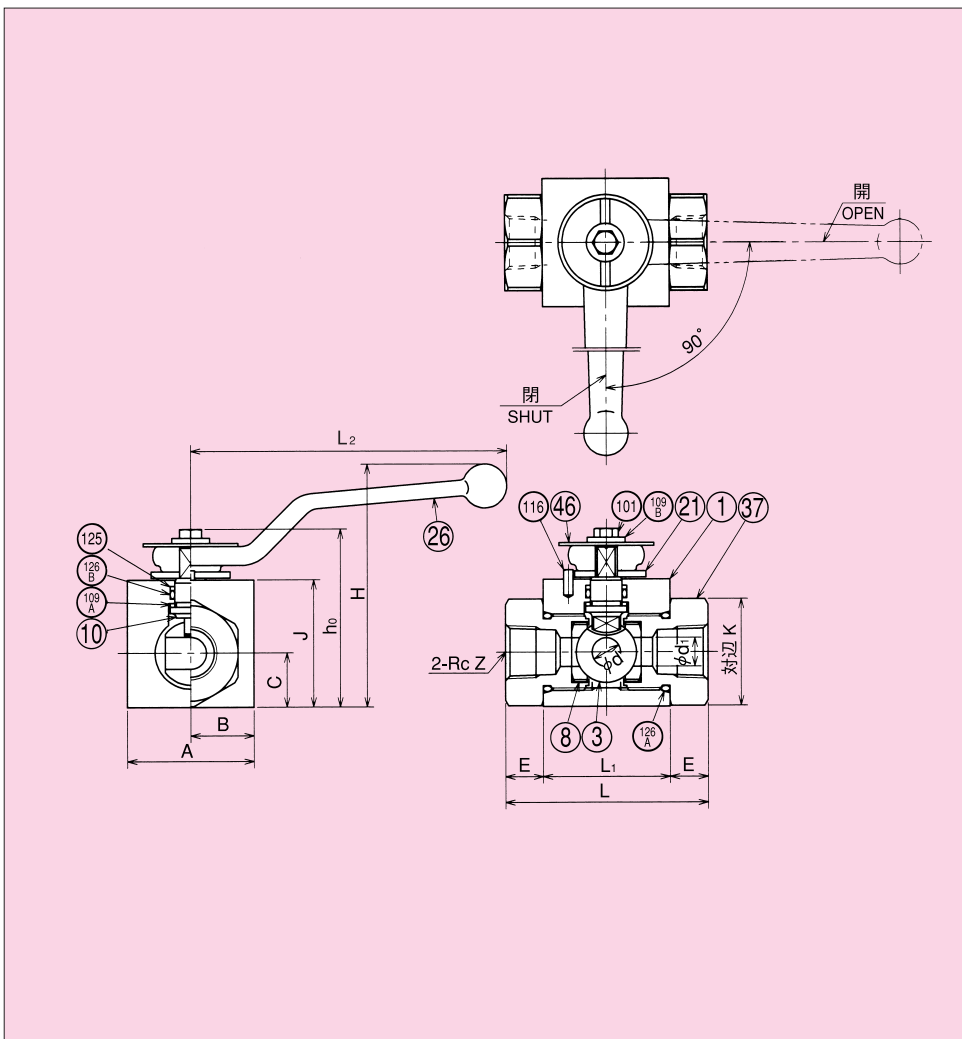
HB50-T※※-11

2ポートボールバルブ $\frac{1}{4}B \sim \frac{1}{2}B$
2 Ports Ball Valve



■圧力仕様

最高使用圧力 MAX. WORKING PRESSURE	50MPa
---------------------------------	-------



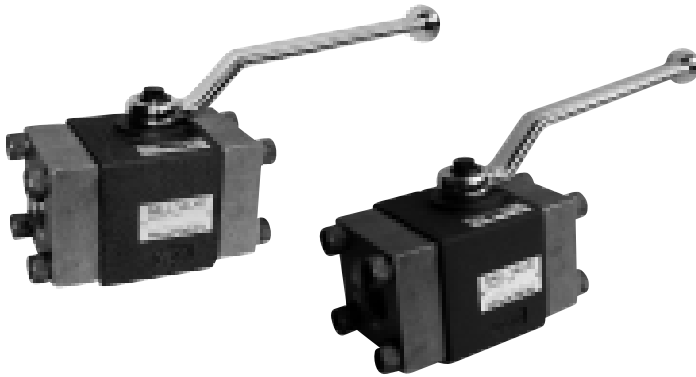
品番 No.	部品名 NAME OF PARTS	備考 REMARKS
1	弁 BODY	箱
3	ボ BALL	
8	弁 SEAT RING	座
10	弁 STEM	棒
125	バックアップリング BACK-UP RING	JIS B 2407
126A	Oリング O-RING	JIS B 2401
126B	Oリング O-RING	JIS B 2401

モデルナンバ Model No.	Z	面間 Distance		口径 Bore		A	B	C	E	J	K Hexagon opposite side	L ₂	h ₀	H	Oリング O-ring size		質量 Mass (kg)
		L	L ₁	d	d ₁										126A	126B	
HB50-T02-11	$\frac{1}{4}$	64	40	9	9	40	20	17	12	40	30	100	56	77	P21	P10	0.8
HB50-T03-11	$\frac{3}{8}$																
HB50-T04-11	$\frac{1}{2}$	85	53	14	13	50	25	22	16	50	36	130	69	99	P26	P12	1.4

HBV-F※※-※※

HBVD-F※※-※※

2ポートボールバルブ 1/4B~2B
2 Ports Ball Valve

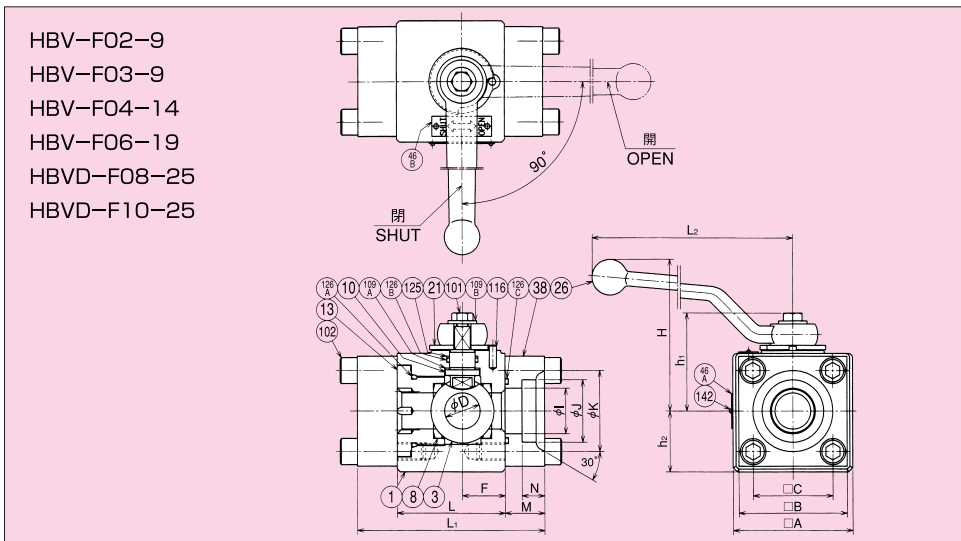


■圧力仕様

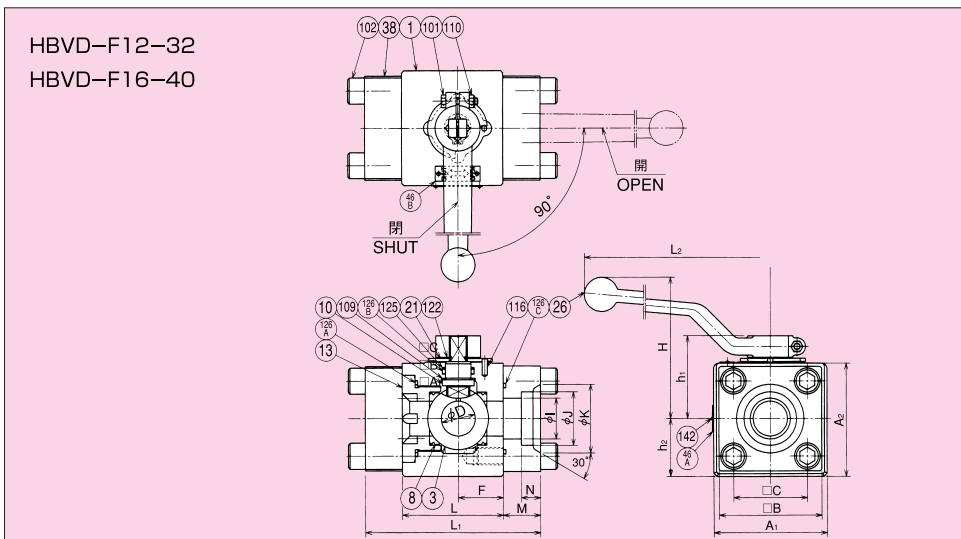
最高使用圧力 MAX. WORKING PRESSURE	21MPa
---------------------------------	-------

⚠注意 F16は、高圧時に開閉操作力が大きくなりますので、補助レバー（長さ30cm程度のパイプ）を御使用ください。

CAUTION FOR MODEL No.HBV-F16, USE AIDED LEVER (PIPE 30cm) UNDER HIGH PRESSURE.



品番 No.	部品名 NAME OF PARTS	備考 REMARKS
1	弁 BODY	箱
3	ボ BALL	ル
8	弁 SEAT RING	座
10	弁 STEM	棒
125	バックアップリング BACK-UP RING	JIS B 2407
126A	オ O-RING	リング JIS B 2401
126B	オ O-RING	リング JIS B 2401
126C	オ O-RING	リング JIS B 2401



品番 No.	部品名 NAME OF PARTS	備考 REMARKS
1	弁 BODY	箱
3	ボ BALL	ル
8	弁 SEAT RING	座
10	弁 STEM	棒
125	バックアップリング BACK-UP RING	JIS B 2407
126A	オ O-RING	リング JIS B 2401
126B	オ O-RING	リング JIS B 2401
126C	オ O-RING	リング JIS B 2401

モデルナンバ Model No.	A		B	C	口径 Bore		L	L1	H	h1	h2	L2	フランジ Flange					Oリング O-ring size			ボルト Bolt	質量 Mass (kg)
	(A1)	A2			D	F							I	J	K	M	N	126A	126B	126C		
HBV -F02- 9	55	-	54	36	9	18	47	89	65	43	27.5	100	9	14.3	22	21	8	P21	P10	G25	M10×35	2.5
12.5													17.8	28	21	9	2.5					
HBV -F03- 9	60	-	58	40	14	22.5	57	99	79	48	30	130	16	22.2	32	21	11	P28	P12	G30	M10×35	3.1
20													27.7	38	27	12	4.6					
HBV -F06-19	70	-	68	48	19	27	67	121	90	54	36.5	160	20	27.7	38	27	12	P35	P14	G35	M12×45	4.6
25													34.5	45	27	14	6.1					
HBVD-F08-25	84	-	76	56	25	30	76	130	106	68	42	200	25	34.5	45	27	14	P44	P18	G40	M12×45	6.1
31.5													43.2	56	27	16	6.0					
HBVD-F10-25	84	-	76	56	25	30	76	130	106	68	42	200	25	34.5	45	27	14	P44	P18	G40	M12×45	6.1
31.5													43.2	56	27	16	6.0					
HBVD-F12-32	106	105	100	73	32	42.5	95	165	131	77	53	250	37.5	49.1	63	35	18	G65	P24	G60	M16×60	15.6
HBVD-F16-40	156	152	140	103	40	50	115	203	153	99	78	250	47.5	61.1	75	44	20	G80	P24	G85	M22×80	34.0

HBV-GF※※-※※

2ポートボールバルブ 1/4^B~2 1/2^B
2 Ports Ball Valve



■圧力仕様

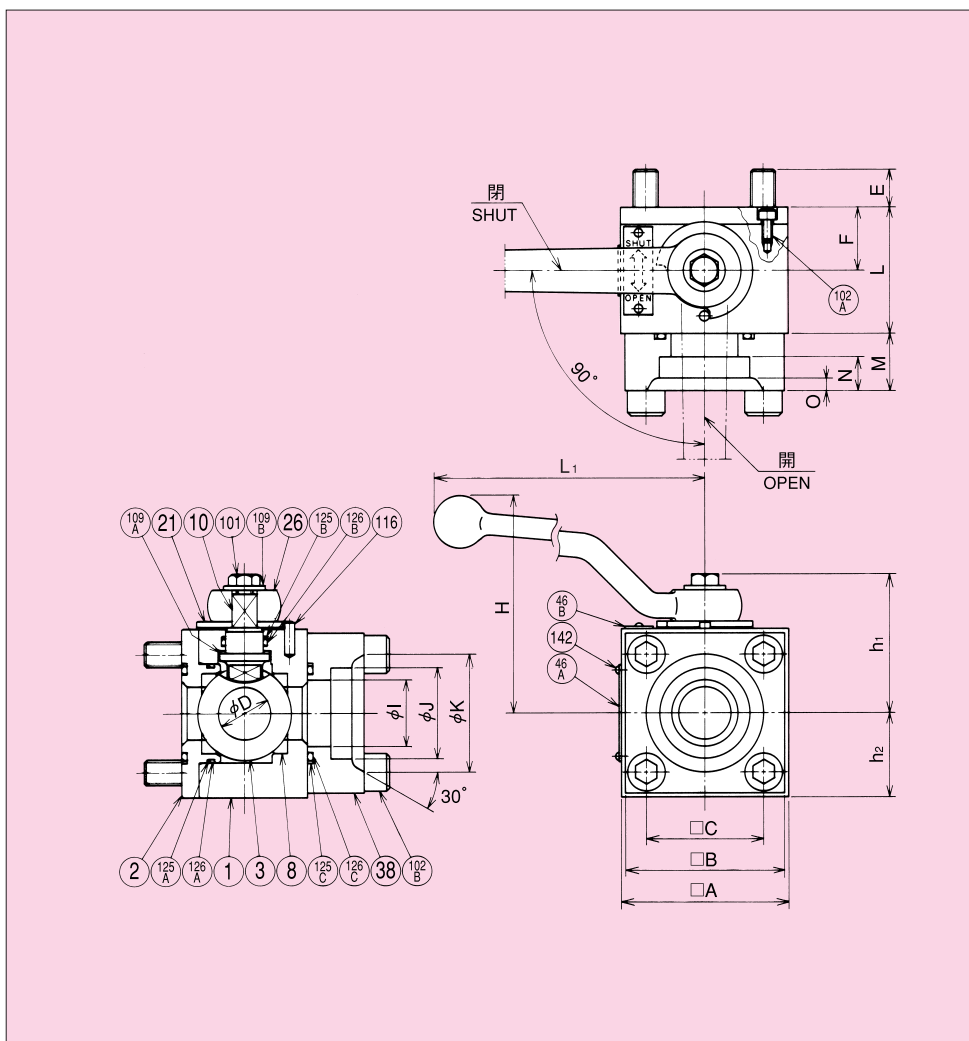
呼び径 SIZE	02,03	04,06	08,10	12,16	20
最高使用圧力 MAX. WORKING PRESSURE	MPa 25	25	25	21	21

*GF16、GF20は、レバー取付方法が構造図と異なります。P1を御参照下さい。

⚠注意 GF20は、高圧時に開閉操作力が大きくなりますので、補助レバー(長さ30cm程度のパイプ)を御使用ください。

CAUTION FOR MODEL No.HBV-GF20, USE AIDED LEVER (PIPE 30cm) UNDER HIGH PRESSURE.

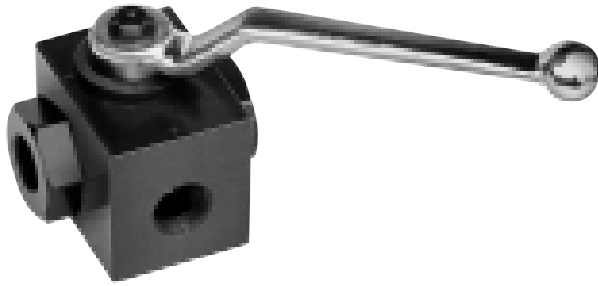
品番 No.	部品名 NAME OF PARTS	備考 REMARKS
1	弁 BODY	箱
3	ボール BALL	
8	弁 SEAT RING	座
10	弁 STEM	棒
125A	バックアップリング BACK-UP RING	02~06 SUN-4BG 08~10 SUN-2AS 12~20 JIS-B-2407
125B	バックアップリング BACK-UP RING	JIS B 2407
125C	バックアップリング BACK-UP RING	SUN-4BG 02~10のみ
126A	オリ O-RING	JIS B 2401
126B	オリ O-RING	JIS B 2401
126C	オリ O-RING	JIS B 2401



モデルナンバ Model No.	A	B	C	口径 Bore		E	F	H	h ₁	h ₂	L	L ₁	フランジ Flange size					オリ O-ring size			ボルト Bolt	質量 Mass (kg)	
				D	φD								I	J	K	M	N	O	126A	126B			126C
HBV-GF02-9	55	54	36	9	13	18	65	43	27.5	36	100		9	14.3	22	21	8	3.5	G25	P10	G25	M10×70	1.1
HBV-GF03-9													12.5	17.8	28	21	9	3.5					
HBV-GF04-14	60	58	40	14	14	22.5	79	48	30	45	130		16	22.2	32	21	11	3.5	G30	P12	G30	M10×80	1.5
HBV-GF06-14													20	27.7	38	21	12	4					
HBV-GF08-25	80	76	56	25	18	30	106	68	38	60	200		25	34.5	45	27	14	4	AS568 031	P18	G40	M12×105	3.3
HBV-GF10-25													31.5	43.2	56	27	16	6					
HBV-GF12-32	104	100	73	32	20	42.5	132	77	52	85	250		37.5	49.1	63	35	18	7	G55	P24	G60	M16×140	7.7
HBV-GF16-32													47.5	61.1	75	35	20	7					
HBV-GF20-40	130	128	92	40	31	47.5	145	90	65	95	250		60	77.1	95	44	22	9.5	G75	P24	G75	M20×170	13.9

HBV-X-T※※-※※32

3ポート2位置ボールバルブ $\frac{1}{4}B$, $\frac{3}{8}B$, $\frac{1}{2}B$, $\frac{3}{4}B$, $1B$
3 Ports 2 Positions Ball Valve

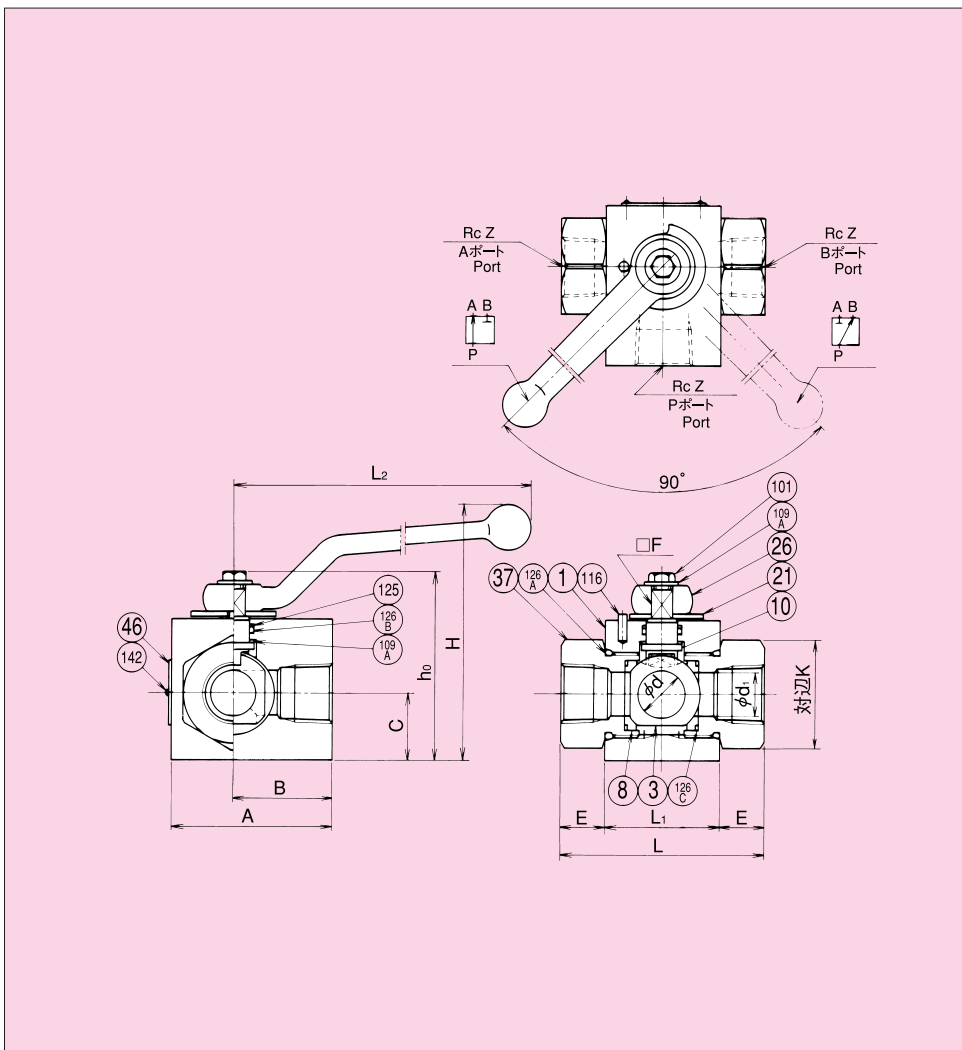


■圧力仕様

最高使用圧力 MAX. WORKING PRESSURE	21MPa
---------------------------------	-------

注意 Aポート又はBポートから加圧する場合は、最高使用圧力15MPa以下にて御使用下さい。

CAUTION PRESSURING A OR B PORT OF VALVE, IT SHOULD BE USED BELOW 15MPa.

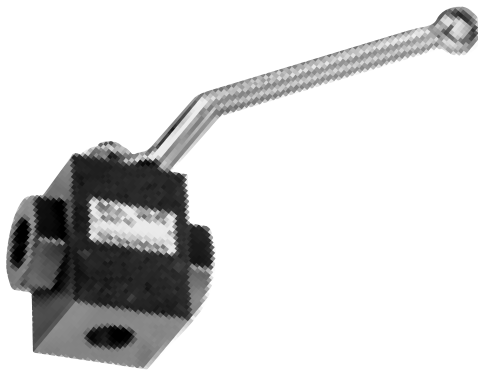


品番 No.	部品名 NAME OF PARTS	備考 REMARKS
1	弁 BODY	箱
3	ボ BALL	
8	弁 SEAT RING	座
10	弁 STEM	棒
125	バックアップリング BACK-UP RING	JIS B 2407
126A	オリ O-RING	JIS B 2401
126B	オリ O-RING	JIS B 2401
126C	オリ O-RING	AS568

モデルナンバ Model No.	Z	面 間 Distance		口 径 Bore		A	B	C	E	F	K Hexagon opposite side	L ₂	h ₀	H	Oリング O-ring size			質量 Mass (kg)
		L	L ₁	d	d ₁										126A	126B	126C	
HBV-X-T02-1032	$\frac{1}{4}$	72	43	10	10	45	28	19	14.5	8	30	130	62.5	93.5	P21	P12	O16	0.9
HBV-X-T03-1032	$\frac{3}{8}$																	0.9
HBV-X-T04-1432	$\frac{1}{2}$	85	53	14	14	67	41	27	16	9	41	160	80	117	P28	P14	O20	2.3
HBV-X-T06-1832	$\frac{3}{4}$	95	62	18	18	82	52	30	16.5	12	46	200	94	131.5	P35	P18	O24	2.9
HBV-X-T08-2532	1	113	64	25	25	90	55	37	24.5	12	55	200	105.1	142.6	P44	P18	O28	3.9

HBV-Y-T※※-※※32

3ポート2位置ボールバルブ 1/2^B, 3/4^B, 1^B, 1 1/4^B
3 Ports 2 Positions Ball Valve



■圧力仕様

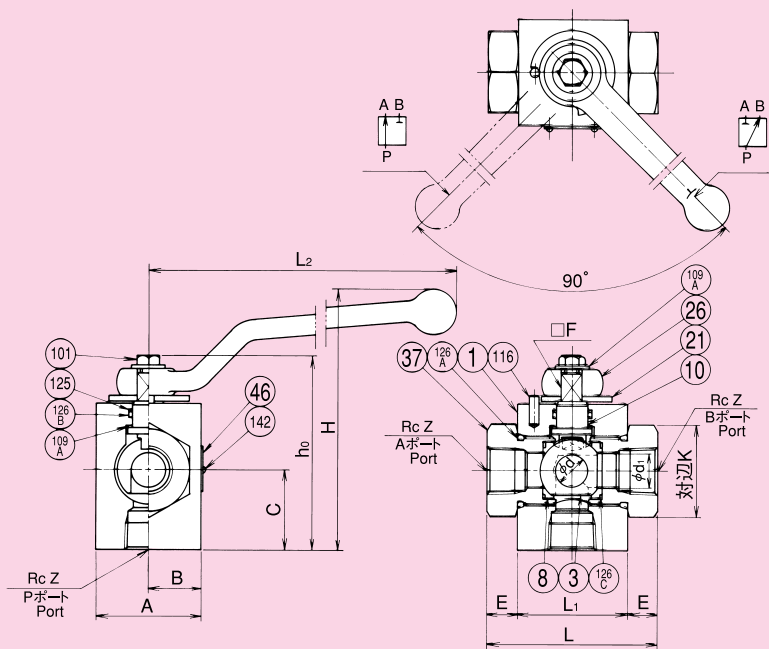
最高使用圧力
MAX. WORKING PRESSURE

21MPa

注意 Aポート又はBポートから加圧する場合は、最高使用圧力15MPa以下にて御使用下さい。

CAUTION PRESSURING A OR B PORT OF VALVE, IT SHOULD BE USED BELOW 15MPa.

品番 No.	部品名 NAME OF PARTS	備考 REMARKS
1	弁 BODY	箱
3	ボ BALL	
8	弁 SEAT RING	座
10	弁 STEM	棒
125	バックアップリング BACK-UP RING	JIS B 2407
126A	オ O-RING	JIS B 2401
126B	オ O-RING	JIS B 2401
126C	オ O-RING	AS568



モデルナンバ Model No.	Z	面間 Distance		□ 径 Bore		A	B	C	E	F	K Hexagon opposite side	L ₂	h ₀	H	Oリング O-ring size			質量 Mass (kg)
		L	L ₁	d	d ₁										126A	126B	126C	
HBV-Y-T04-1832	1/2	95	62	18	17.5	60	30	45	16.5	12	46	200	109	146.5	P35	P18	024	2.9
HBV-Y-T06-1832	3/4				20													
HBV-Y-T08-2532	1	113	64	25	25	65	32.5	60	24.5	12	55	200	128	165.5	P44	P18	028	4
HBV-Y-T10-2532	1 1/4								34.5									

HBV-T※※-※※32

3ポート2位置ボールバルブ $\frac{1}{4}B$, $\frac{3}{4}B$, $1B$, $1\frac{1}{4}B$
 3 Ports 2 Positions Ball Valve

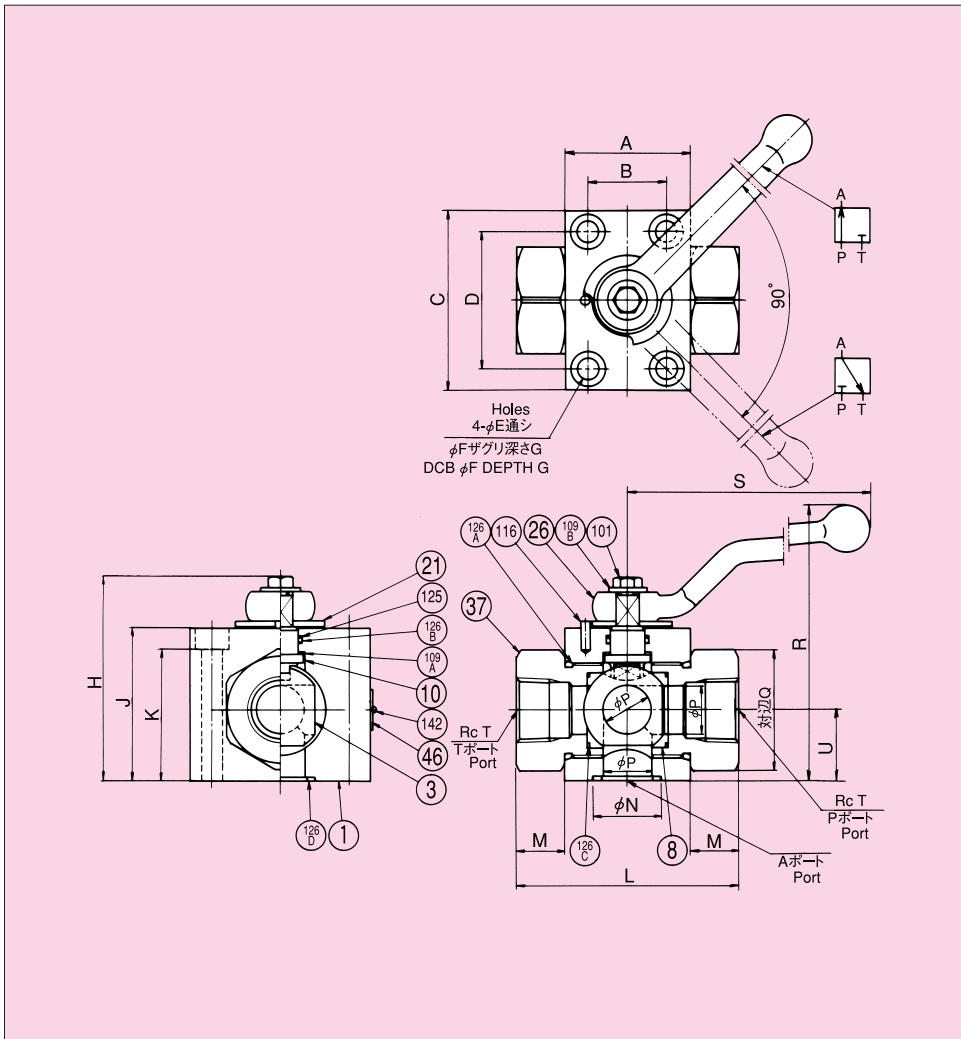


■圧力仕様

最高使用圧力 MAX. WORKING PRESSURE	15MPa
---------------------------------	-------

* ガasket面をPポートとし、P→A、P→Bの流れとして使用した場合、最高使用圧力21MPaとして使用可能です。

* For GASKET side, it can be useful with maximum use pressure 21 MPa, in case that it is as P PORT.



品番 No.	部品名 NAME OF PARTS	備考 REMARKS
1	弁 BODY	箱
3	ボ ー ル BALL	
8	弁 SEAT RING	座
10	弁 STEM	棒
125	バックアップリング BACK-UP RING	JIS B 2407
126A	オ リ ン グ O-RING	JIS B 2401
126B	オ リ ン グ O-RING	JIS B 2401
126C	オ リ ン グ O-RING	AS568
126D	オ リ ン グ O-RING	JIS B 2401

モデルナンバ Model No.	ガスケット取付寸法 Mounting Dimensions							H	J	K	L	M	U
	A	B	C	D	E	F	G						
HBV-T02-0832	40	28	50	38	5.5	9.5	11	57	43	32	64	12	20
HBV-T06-1832	62	40	82	60	11	17.5	11	94	68	57	95	16.5	30
HBV-T08-2532	64	40	92	70	11	17.5	11	104	78	67	113	24.5	36
133											34.5	36	

モデルナンバ Model No.	N	P	Q Hexagon opposite side	R	S	T	リング O-ring size				質量 Mass (kg)
							126A	126B	126C	126D	
HBV-T02-0832	15	8	30	79.5	100	$\frac{1}{4}$	P21	P10	016	P11	0.6
HBV-T06-1832	30	18	46	131.5	200	$\frac{3}{4}$	P35	P18	024	G25	3
HBV-T08-2532	35	25	55	141.5	200	1	P44	P18	028	G30	4
1 $\frac{1}{4}$											

HBV-T03-0833

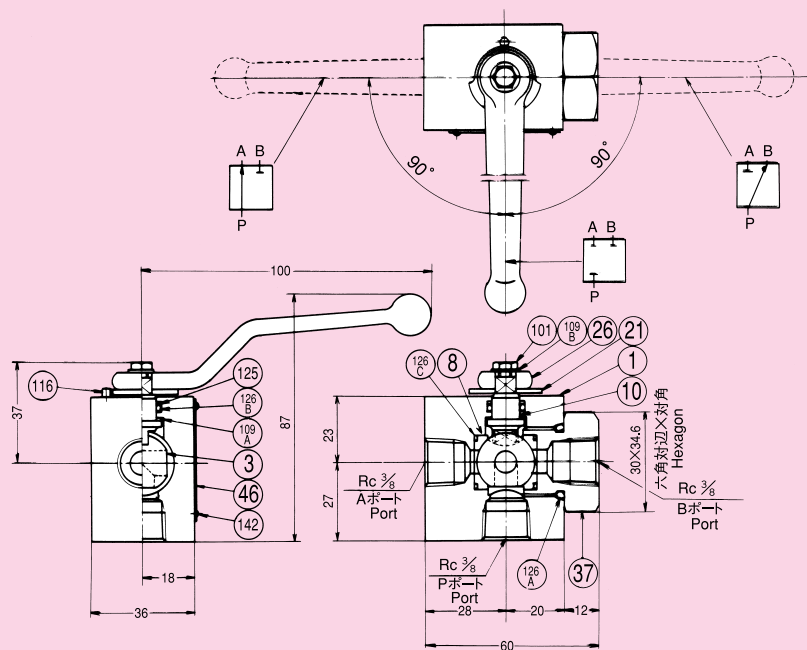
3ポート3位置ボールバルブ $\frac{3}{8}$ B
3 Ports 3 Positions Ball Valve



■圧力仕様

最高使用圧力
MAX. WORKING PRESSURE

14MPa



質量 0.6kg
Mass

品番 No.	部品名 NAME OF PARTS	備考 REMARKS
1	弁箱 BODY	
3	ボール BALL	
8	弁座 SEAT RING	
10	弁棒 STEM	
125	バックアップリング BACK-UP RING	JIS B 2407 T2 P10
126A	Oリング O-RING	JIS B 2401 1B P21
126B	Oリング O-RING	JIS B 2401 1A P10
126C	Oリング O-RING	AS568-016 Hs70

HBV-G03-1032

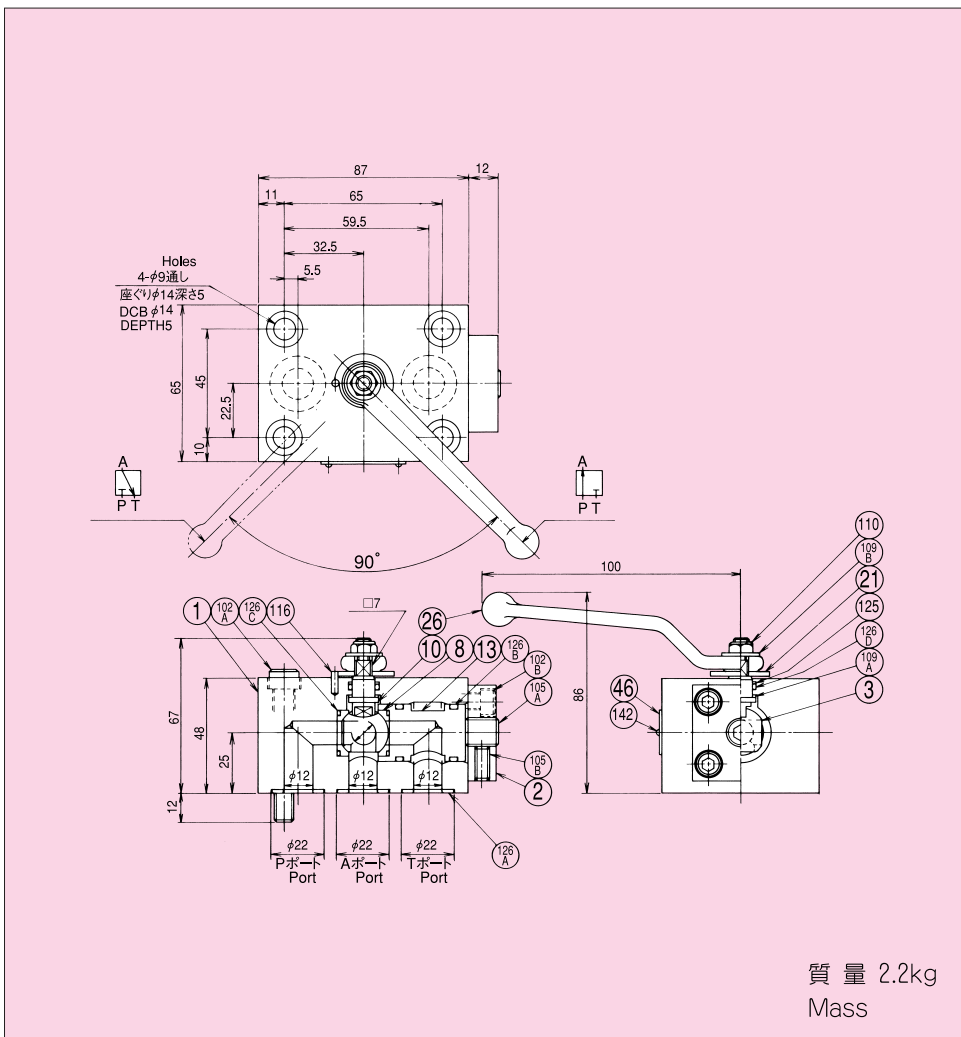
3ポート2位置ボールバルブ $\frac{3}{8}$ B
3 Ports 2 Positions Ball Valve



■圧力仕様

最高使用圧力
MAX. WORKING PRESSURE

15MPa



品番 No.	部品名 NAME OF PARTS	備考 REMARKS
1	弁 BODY 箱	
3	ボ ー ル BALL	
8	弁 SEAT RING 座	
10	弁 STEM 棒	
125	バックアップリング BACK-UP RING	JIS B 2407 T2 P10
126A	O リ ン グ O-RING	JIS B 2401 1B P18
126B	O リ ン グ O-RING	JIS B 2401 1B P20
126C	O リ ン グ O-RING	AS568-016 Hs70
126D	O リ ン グ O-RING	JIS B 2401 1A P10

HBV-G※※-※※32-20

3ポート2位置ボールバルブ 3/4B, 1/4B, 1/2B,
3 Ports 2 Positions Ball Valve



■圧力仕様

最高使用圧力 MAX. WORKING PRESSURE	25MPa
---------------------------------	-------

*モデルナンバ末尾“-20”はハンドルロック機構付を示します。
*G12はハンドル取付方法が構造図とは異なります。P1を御参照下さい。



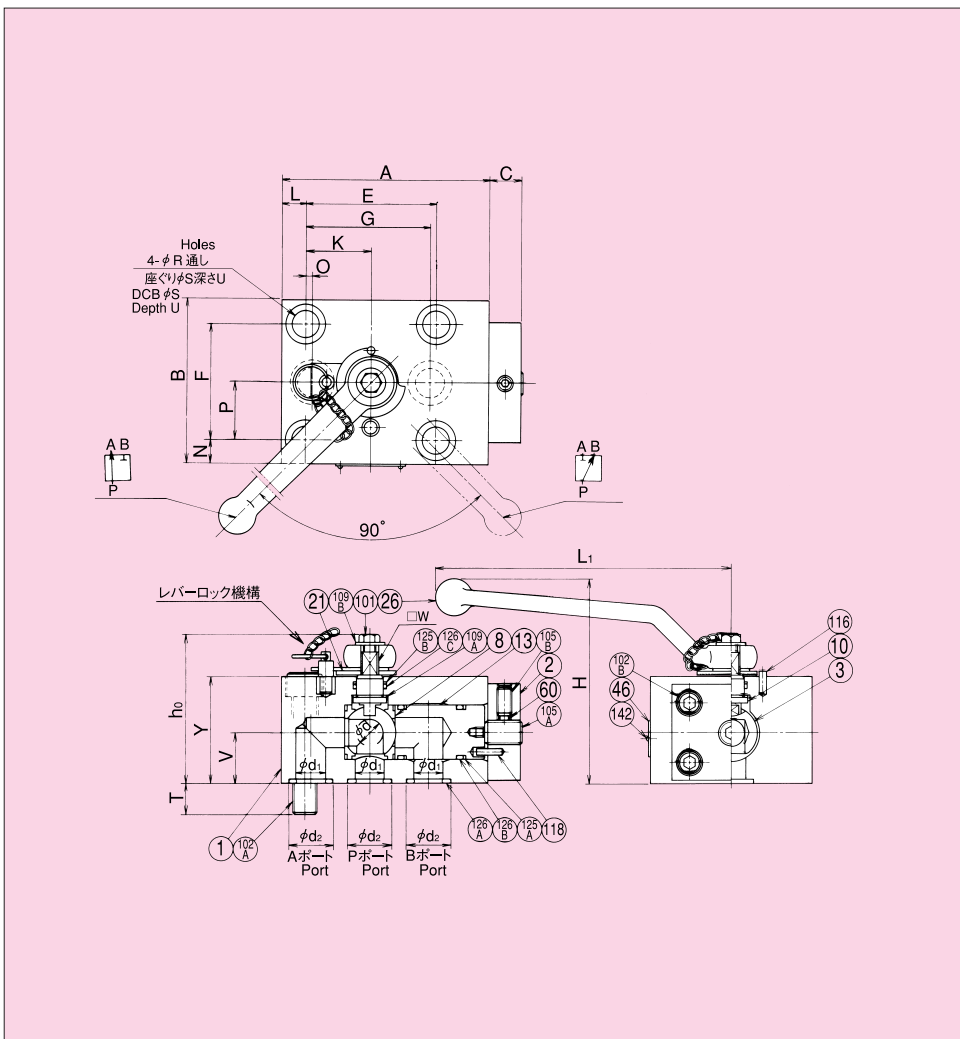
注意

*この弁は、Pポートから加圧する場合にかぎり使用出来ます。

*In case of end of model number is “-20” with lever lock.
*THIS VALVE can employ only the case that it applies pressure from P PORT.

CAUTION

*LEVER installation method differs from a structure figure.
Please refer to P 1.



品番 No.	部品名 NAME OF PARTS	備考 REMARKS
1	弁 BODY	箱
3	ボール BALL	
8	弁座 SEAT RING	
10	弁軸 STEM	棒
125A	バックアップリング BACK-UP RING	JIS B 2407
125B	バックアップリング BACK-UP RING	JIS B 2407
126A	Oリング O-RING	JIS B 2401
126B	Oリング O-RING	JIS B 2401
126C	Oリング O-RING	JIS B 2401

モデルナンバ Model No.	□ 径 Bore		ガスケット取付寸法 Mounting Dimensions													取付ボルト Bolt		
	d	d1	d2	A	B	C	E	F	G	K	L	N	P	Q	R		S	U
HBV-G06-1832-20	18	20	30	140	110	22	88	78	84	44	16	16	39	4	18	26	14	M16× 80
HBV-G10-2532-20	25	25	35	220	120	28	160	85	155	80	20	17.5	42.5	5	20	29	19.5	M18× 85
HBV-G12-3232-20	32	32	45	270	145	38	190	105	185	95	25	20	52.5	5	22	32	20	M20×110

モデルナンバ Model No.	T	H	h0	V	W	Y	L1	Oリング O-ring size			質量 Mass (kg)
								126A	126B	126C	
HBV-G06-1832-20	22	138	100	34	12	72	200	G25	P31	P18	9.5
HBV-G10-2532-20	24.5	146	108	38	12	80	200	G30	P40	P18	17.2
HBV-G12-3232-20	28	133	128	50	17	102	250	G40	G55	P24	30

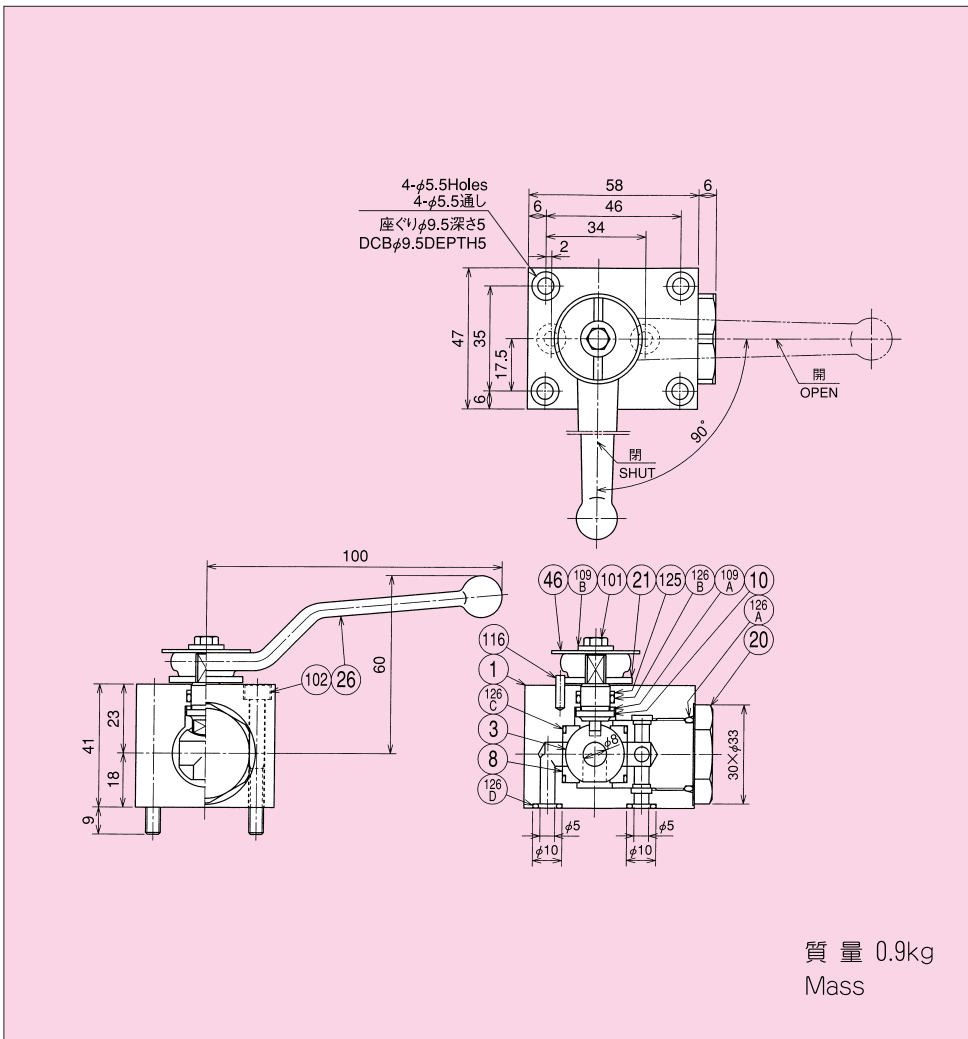
HBV-G01-8

2ポートボールバルブ 1/8^B
2 Ports Ball Valve



■圧力仕様

最高使用圧力 MAX. WORKING PRESSURE	14MPa
---------------------------------	-------



品番 No.	部品名 NAME OF PARTS	備考 REMARKS
1	弁 BODY	箱
3	ボ BALL	ル
8	弁 SEAT RING	座
10	弁 STEM	棒
125	バックアップリング BACK-UP RING	JIS B 2407 T2 P10
126A	オ O-RING	JIS B 2401 1B P21
126B	オ O-RING	JIS B 2401 1A P10
126C	オ O-RING	AS568-016 Hs70
126D	オ O-RING	JIS B 2401 1B P7

HG-B-※※-S

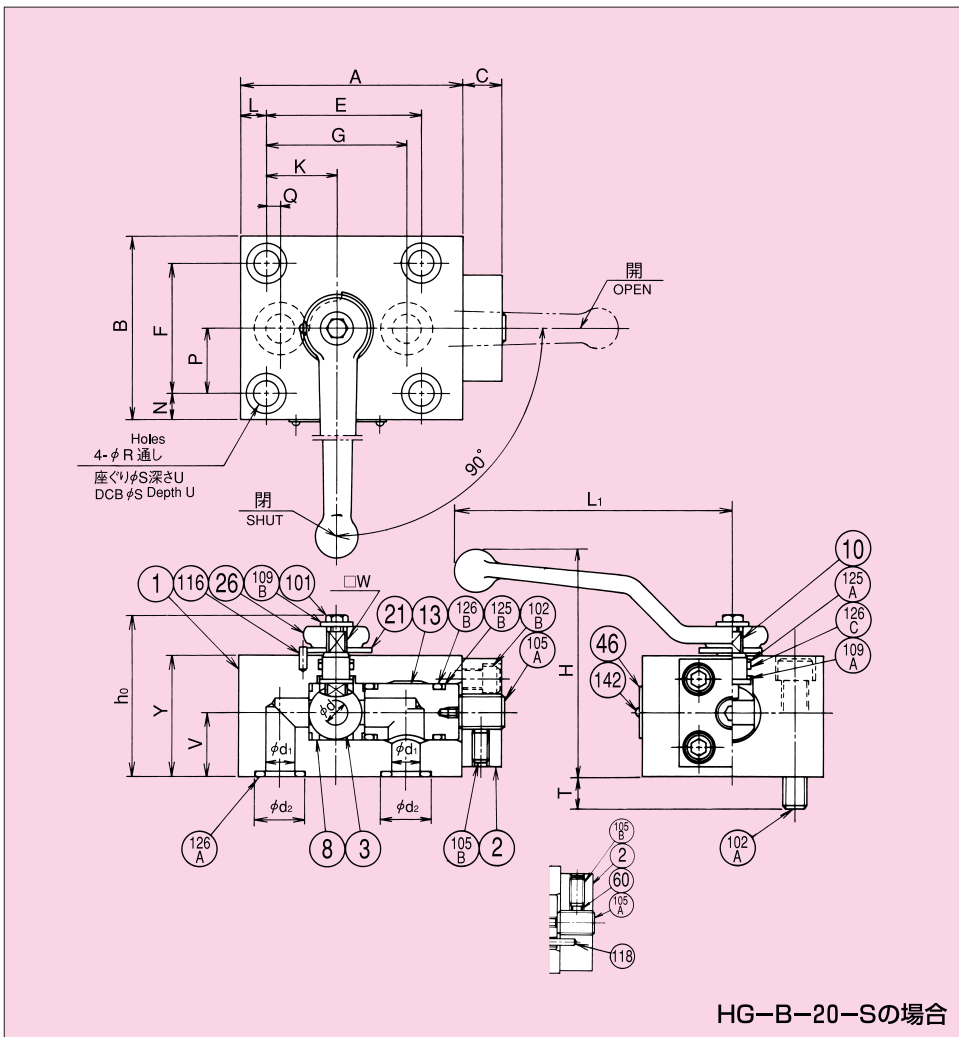
2ポートボールバルブ $\frac{3}{8}B, \frac{3}{4}B$
2 Ports Ball Valve



■圧力仕様

最高使用圧力
MAX. WORKING PRESSURE

30MPa



品番 No.	部品名 NAME OF PARTS	備考 REMARKS
1	弁 BODY	箱
3	ボ BALL	ル
8	弁 SEAT RING	座
10	弁 STEM	棒
125A	バックアップリング BACK-UP RING	JIS B 2407
125B	バックアップリング BACK-UP RING	JIS B 2407
126A	オ O-RING	JIS B 2401
126B	オ O-RING	JIS B 2401
126C	オ O-RING	JIS B 2401

モデルナンバ Model No.	□ Bore 径		ガスケット取付寸法 Mounting Dimensions															取付ボルト Bolt
	d	d1	d2	A	B	C	E	F	G	K	L	N	P	Q	R	S	U	
HG-B-10-S	9	10	18	80	65	14	55	46	50	25	10	9.5	23	5	9	14	7	M 8×45
HG-B-20-S	19	18	26	135	95	22	90	70	80	40	15	12.5	35	7	14	20	14	M12×70

モデルナンバ Model No.	T	H	h0	V	W	Y	L1	O-ring size			質量 Mass (kg)
								126A	126B	126C	
HG-B-10-S	11	77	56	20.5	7	41	100	P14	P16	P10	1.8
HG-B-20-S	17	130.5	94	33.5	12	67	200	P22	P31	P18	7.6

BV-T※※SS-21

2ポートボールバルブ 1/8^B~2^B
2 Ports Ball Valve

Stainless Steel ステンレス鋼製

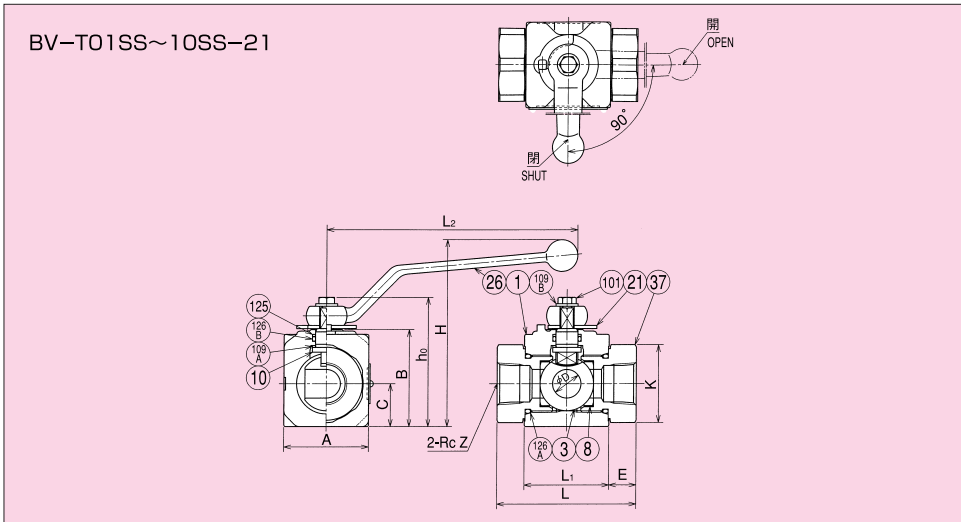


■圧力仕様

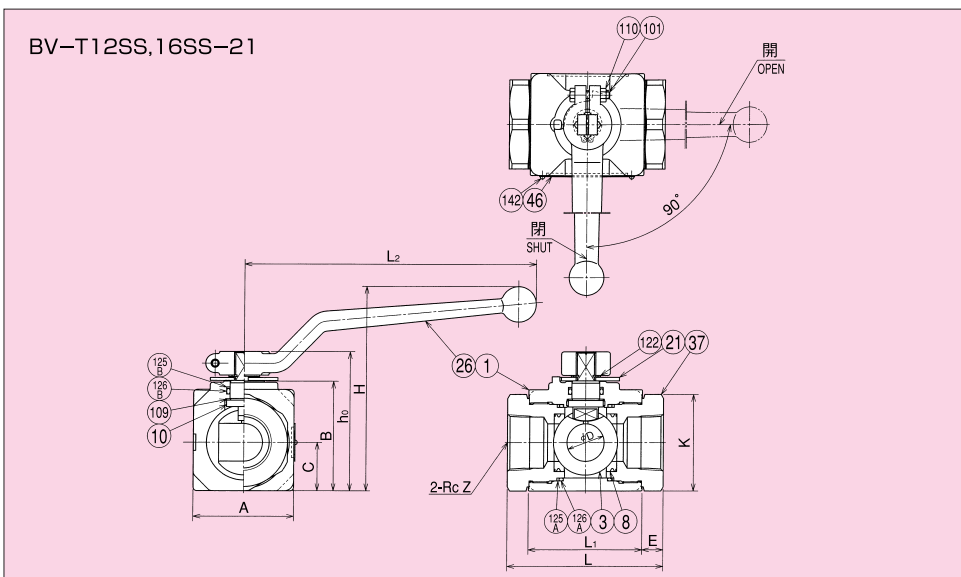
最高使用圧力 MAX. WORKING PRESSURE	21MPa
---------------------------------	-------

⚠注意 T16は、高圧時に開閉操作力が大きくなりますので、補助レバー（長さ30cm程度のバルブ）を御使用ください。

CAUTION FOR MODEL No. BV-T16SS-21, USE AIDED LEVER (PIPE 30cm) UNDER HIGH PRESSURE.



品番 No.	部品名 NAME OF PARTS	備考 REMARKS
1	弁 BODY	箱
3	ボ BALL	ル
8	弁 SEAT RING	座
10	弁 STEM	棒
125	バックアップリング BACK-UP RING	JIS B 2407
126A	オ O-RING	JIS B 2401
126B	オ O-RING	JIS B 2401



品番 No.	部品名 NAME OF PARTS	備考 REMARKS
1	弁 BODY	箱
3	ボ BALL	ル
8	弁 SEAT RING	座
10	弁 STEM	棒
125A	バックアップリング BACK-UP RING	JIS B 2407
125B	バックアップリング BACK-UP RING	JIS B 2407
126A	オ O-RING	JIS B 2401
126B	オ O-RING	JIS B 2401

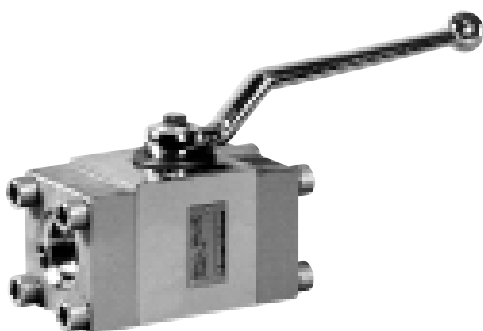
モデルナンバ Model No.	Z	L	L ₁	D	A	B	C	E	K 六角対辺×対角 Hexagon	L ₂	h ₀	H	リング O-ring size		質量 Mass (kg)
													126A	126B	
BV-T01SS-21	1/8	54	39	6	28	33	14	7.5	24×27.7	100	48	71	P15	P10	0.32
BV-T02SS-21	1/4	60	39	6	28	33	14	10.5	24×27.7	100	48	71	P15	P10	0.35
BV-T03SS-21	3/8	72	37	9	32	38	16	17.5	27×31.2	100	53	75	P18	P10	0.5
BV-T04SS-21	1/2	83	41	12	35	43.5	17	21	30×φ33	130	61	92	P21	P12	0.7
BV-T06SS-21	3/4	89	54	18	54	61	27	17.5	46×φ49	160	81	117	P32	P14	1.8
BV-T08SS-21	1	100	63	25	64	67	31	18.5	55×φ60	160	88	124	P41	P14	2.3
BV-T10SS-21	1 1/4	126	63	25	64	67	31	31.5	55×φ60	160	88	124	P41	P14	2.5
BV-T12SS-21	1 1/2	134	99	32	86	93	41	17.5	75×φ82	250	118	173	G60	P24	6.0
BV-T16SS-21	2	154	120	40	100	111	50	18	90×φ98	250	136	191	G70	P24	9.0

HBV-F※※SS-※※

HBVD-F※※SS-※※

2ポートボールバルブ 1/4^B~2^B
2 Ports Ball Valve

Stainless Steel ステンレス鋼製

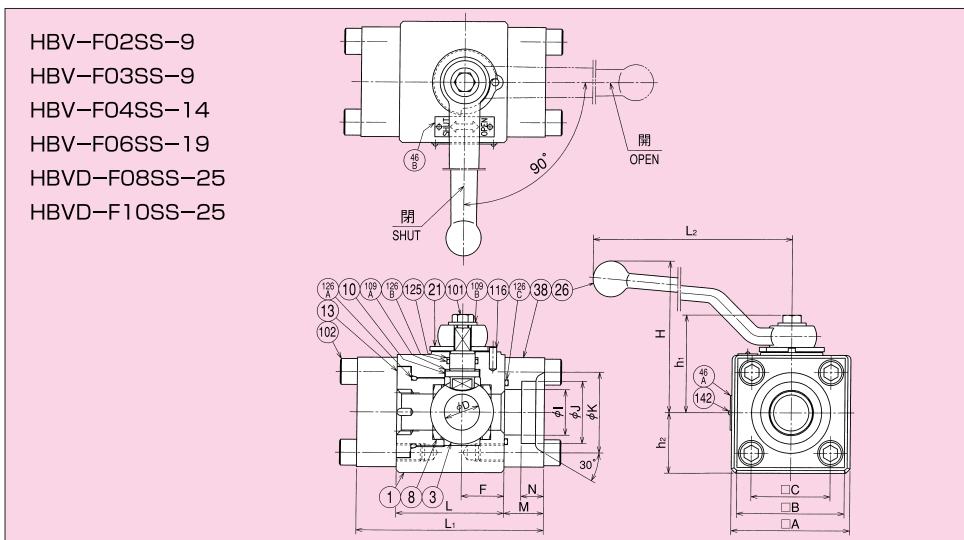


■圧力仕様

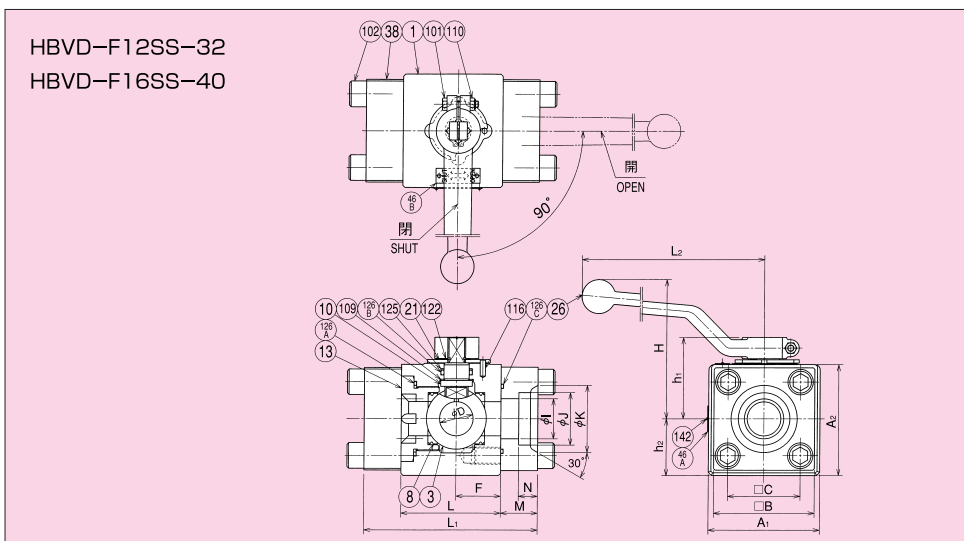
最高使用圧力 MAX. WORKING PRESSURE	21MPa
---------------------------------	-------

⚠注意 F16は、高圧時に開閉操作力が大きくなりますので、補助レバー（長さ30cm程度のパイプ）を御使用ください。

CAUTION FOR MODEL No.HBVD-F16SS-40, USE AIDED LEVER (PIPE 30cm) UNDER HIGH PRESSURE.



品番 No.	部品名 NAME OF PARTS	備考 REMARKS
1	弁 BODY	箱
3	ボ BALL	ル
8	弁 SEAT RING	座
10	弁 STEM	棒
125	バックアップリング BACK-UP RING	JIS B 2407
126A	オ O-RING	リング JIS B 2401
126B	オ O-RING	リング JIS B 2401
126C	オ O-RING	リング JIS B 2401



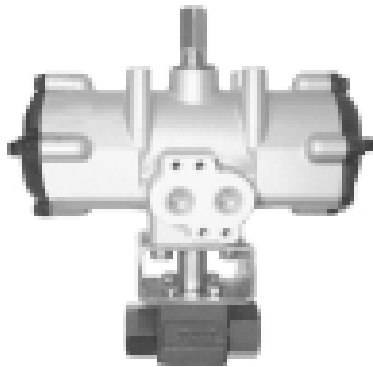
品番 No.	部品名 NAME OF PARTS	備考 REMARKS
1	弁 BODY	箱
3	ボ BALL	ル
8	弁 SEAT RING	座
10	弁 STEM	棒
125	バックアップリング BACK-UP RING	JIS B 2407
126A	オ O-RING	リング JIS B 2401
126B	オ O-RING	リング JIS B 2401
126C	オ O-RING	リング JIS B 2401

モデルナンバ Model No.	A		B	C	口径 Bore D	F	L	L ₁	H	h ₁	h ₂	L ₂	フランジ Flange					Oリング O-ring size			ボルト Bolt	質量 Mass (kg)
	A ₁	A ₂											I	J	K	M	N	126A	126B	126C		
HBV -F02SS- 9	55	-	54	36	9	18	47	89	65	43	27.5	100	9	14.3	22	21	8	P21	P10	G25	M10×35	2.5
12.5													17.8	28	21	9	2.5					
HBV -F03SS- 9	60	-	58	40	14	22.5	57	99	79	48	30	130	16	22.2	32	21	11	P28	P12	G30	M10×35	3.1
20													27.7	38	27	12	4.6					
HBV -F06SS-19	70	-	68	48	19	27	67	121	90	54	36.5	160	20	27.7	38	27	12	P35	P14	G35	M12×45	4.6
27													33.5	45	27	14	6.1					
HBVD-F08SS-25	84	-	76	56	25	30	76	130	106	68	42	200	25	34.5	45	27	14	P44	P18	G40	M12×45	6.1
31.5													43.2	56	27	16	6.0					
HBVD-F10SS-25	84	-	76	56	25	30	76	130	106	68	42	200	25	34.5	45	27	14	P44	P18	G40	M12×45	6.1
31.5													43.2	56	27	16	6.0					
HBVD-F12SS-32	106	105	100	73	32	42.5	95	165	131	77	53	250	37.5	49.1	63	35	18	G65	P24	G60	M16×60	15.6
HBVD-F16SS-40	156	152	140	103	40	50	115	203	153	99	78	250	47.5	61.1	75	44	20	G80	P24	G85	M22×80	34.0

BV-T※※-21-TAK

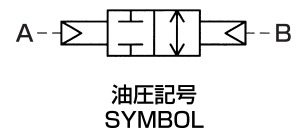
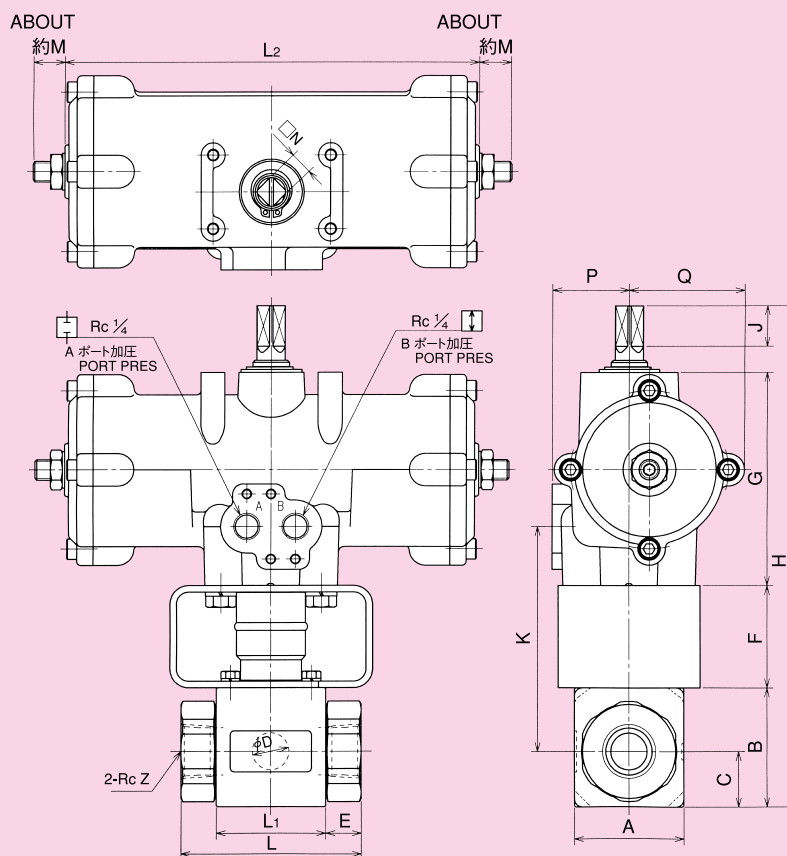
2 PORTS BALL VALVE FOR HYDRAULIC USE
WITH ROTARY ACTUATOR

エアロータリーアクチュエータ操作式 2ポートボールバルブ
2 Ports Ball Valve



■圧力仕様

呼び径 SIZE	01,02	03,04,06	08,10	12,16
最高使用圧力 MAX. WORKING PRESSURE	MPa 31.5	30	25	21



アクチュエータ操作圧力(空気圧): 0.4~0.7MPa
ACTUATOR OPERATED PRESSURE (AIR): 0.4~0.7MPa

リミットスイッチ付き、電磁弁付き等の製作も承りますのでお問合せ下さい
Various valves of special specification (with Limit Switch, with solenoid valve) are available at option.

モデルナンバ Model No.	Z	L	L ₁	L ₂	M	D	A	B	C	E	F	G	H	J	K	N	P	Q	質量 (kg)
BV-T01-21-TAK	1/8	54	39	170	14	6	28	33	14	7.5	30	90	186	20	76	11	36	46	1.8
BV-T02-21-TAK	1/4	60	39	170	14	6	28	33	14	10.5	30	90	186	20	76	11	36	46	1.83
BV-T03-21-TAK	3/8	72	37	170	14	9	32	38	16	17.5	30	90	191	20	79	11	36	46	2
BV-T04-21-TAK	1/2	83	41	170	14	12	35	43.5	17	21	30	90	196.5	20	83.5	11	36	46	2.2
BV-T06-21-TAK	3/4	89	54	204	16	18	54	58	27	17.5	50	105	246	20	110	11	38	57	4.2
BV-T08-21-TAK	1	100	63	240	18	25	64	64	31	18.5	50	130	285	20	117	16	45	71	6
BV-T10-21-TAK	1 1/4	126	63	240	18	25	64	64	31	31.5	50	130	285	20	117	16	45	71	6.2
BV-T12-21-TAK	1 1/2	134	99	294	24	32	86	86	41	17.5	75	161	363	20	163	16	57	85.5	13
BV-T16-21-TAK	2	154	120	366	27	40	100	101	50	17	80	182	408	28	192	22	60	90	20

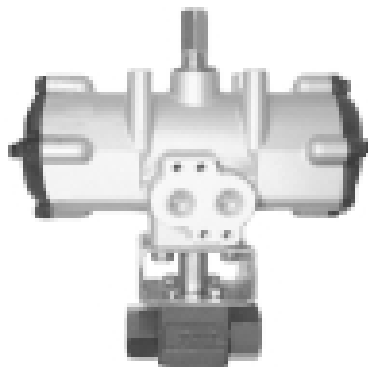
特殊仕様弁



ガスケット形リミットスイッチ付
レバーロック機構付



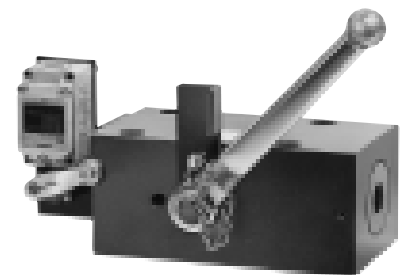
ロータリーアクチュエータ操作式
電磁弁,スピコンマフラー付



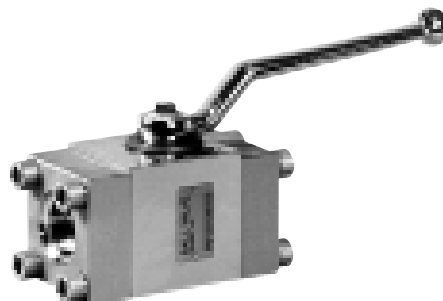
ロータリーアクチュエータ操作式



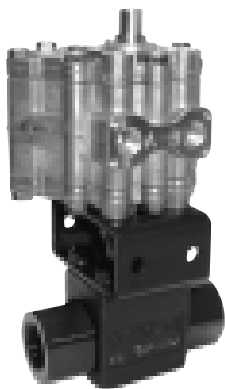
ロータリーアクチュエータ操作式
リミットスイッチ式



チェック弁付
リミットスイッチ付
レバーロック機構付



ステンレス鋼製
メンテナンス対応形



トルクアクチュエータ操作式



ステンレス鋼製

各種特殊仕様弁の詳細資料は、別途お問い合わせください



廣瀬バルブ工業株式会社

本社・工場 滋賀県彦根市安清町2番34号 TEL 0749 (23) 2020(代)
〒522-0082 FAX 0749 (23) 2027番
中部営業所 TEL 0749 (23) 5450番
東京営業所 東京都港区芝大門2-4-1 IZUMIビル TEL 03 (3437) 0011(代)
〒105-0012 FAX 03 (3437) 0013番
大阪営業所 大阪市北区南扇町7-20 宝山ビル新館 TEL 06 (6312) 2412(代)
〒530-0052 FAX 06 (6316) 1236番

URL : <http://www.hirose-valves.co.jp>
E-mail : info@hirose-valves.co.jp

Hirose Valve Industry Co., Ltd.

Head Office & Plant :

34, 2-Ban, Yasukiyo-cho, Hikone, Shiga-ken, Japan

Phone : Hikone 0749-23-2020 Fax : 0749-23-2027

Chubu Office :

Phone : Chubu 0749-23-5450

Tokyo Office :

Izumi Bldg., 1-4-2 Chome, Shiba-daimon, Minato-ku, Tokyo

Phone : Tokyo 03-3437-0011 ~ 2 Fax : 03-3437-0013

Osaka Office :

Shin Hozan Bldg., 20-7 Minami Ohgimachi, Kita-ku, Osaka

Phone : Osaka 06-6312-2412 ~ 3 Fax : 06-6316-1236