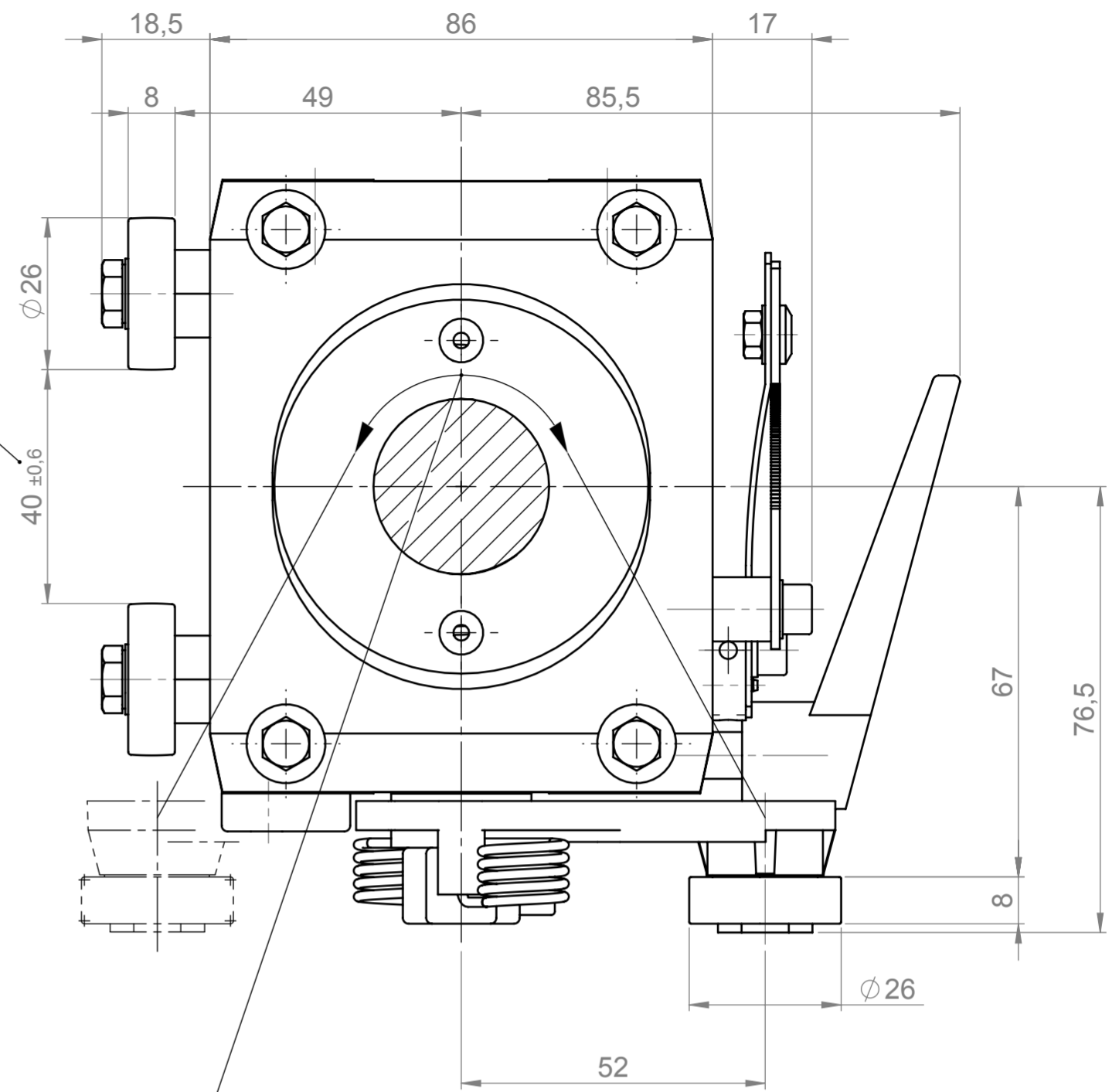


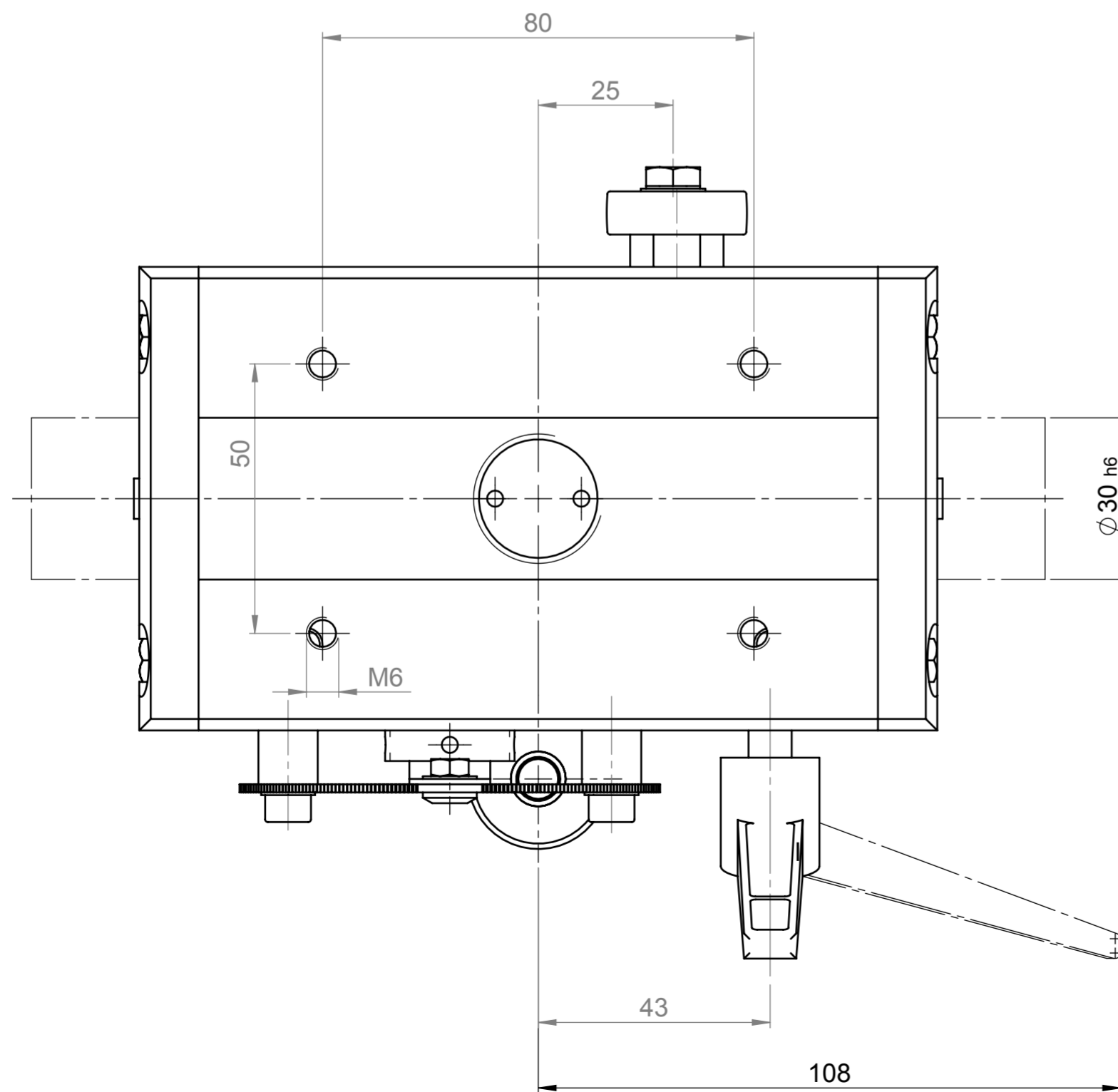
Justierbar ueber Exzenter  
Adjustable by eccentric pin

Betriebsstellung  
Operation position

Freigangstellung  
Free movement position



Drehrichtung der Welle nach Bedarf  
Direction of shaft rotation as required



Aenderung vorbehalten  
Subject change without notice

				Werkstoff, Halbzeug			Maßstab 1:1	Oberflaechen- beschaffenheit DIN ISO 1302					
e	1855	06.06.12	Kruse		Datum	Name	Zeichnungs-Nr.						
d	-/-	26.01.06	Reil				10C2330.7010						
c	1749	16.11.05	Kruse	Gez.	06.06.11	Kruse							
b	1535	25.10.99	Knuhr	Gepr.									
a	1435	26.11.97	Knuhr	Norm.			Ersatz fuer						
AeB	Ae.A.-Nr.	Datum	Name				Benennung						
Allgemeintoleranzen Form- und Lagetoleranzen DIN 7168-m-A							RG3-30-2MCRF						
Fuer diese Zeichnung behalten wir uns alle Rechte nach DIN 34 vor.													