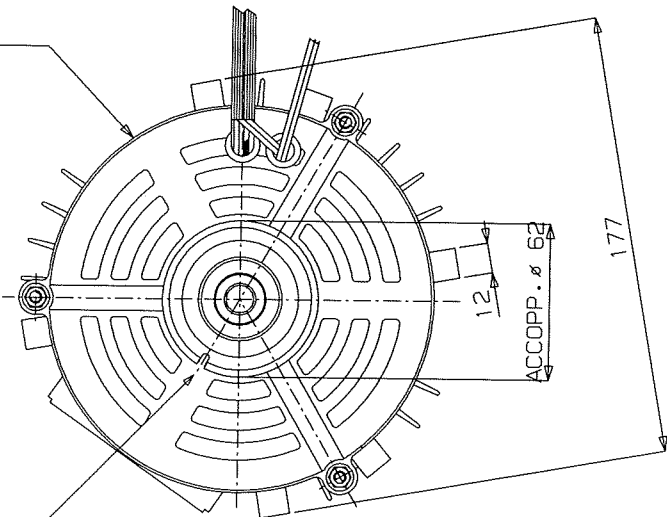


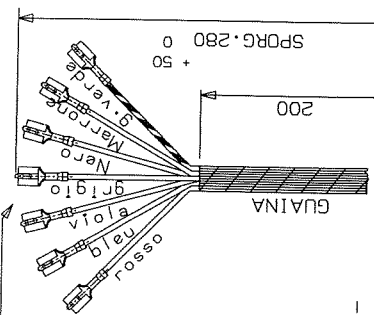
ROTAZIONE
ANTIORARIA LATO CAVI

POSIZIONE RIFERIMENTO GOMMA

DATI TARGA

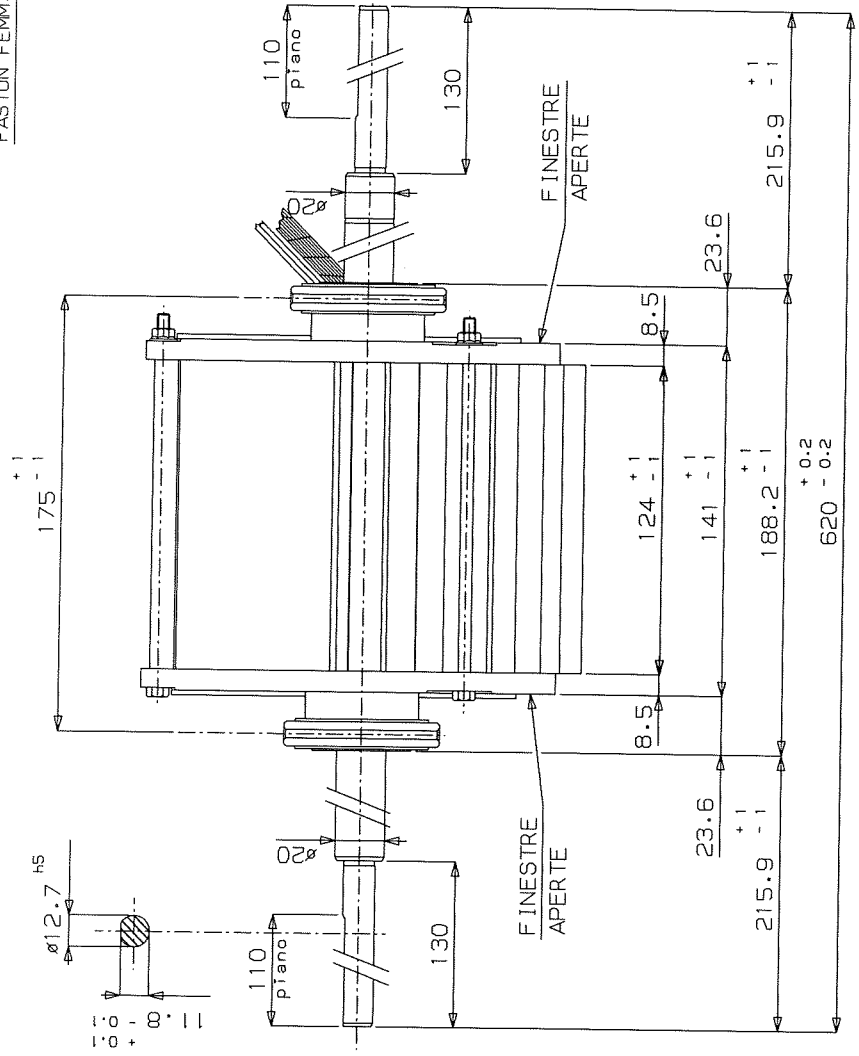
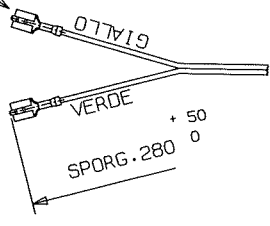


FASTON FEMM. 6.3x0.8



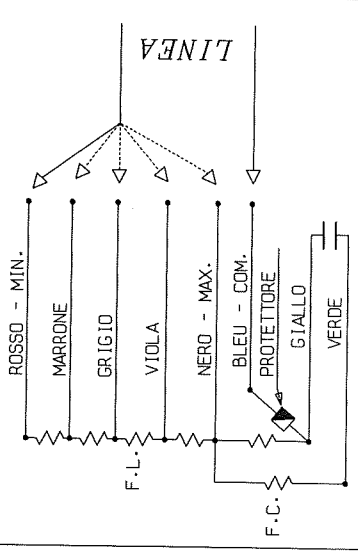
CAVETTI CL.F

FASTON FEMM. 6.3x0.8



MONTARE ANELLI IN GOMMA COD. 300021.01 E ANELLI IN FERRO
FORNIRE SEPARATAMENTE CONDENSATORE

SCHEMA CONNESSIONI



5	13/05/11	CAMBIATO NOME E CODICE CLIENTE: ERA FAST 60552.01	PADOVANI
4	13/06/06	MODIFICATA NOTA ROTAZIONE	RIGATELLI
3	07/10/02	MODIFICATO TERRA DA ESTERNA AD INTERNA	ORLANDI
2	15/05/95	AGGIUNTO COD. CLIENTE	BACCHIEGA
1	06/04/95	PASSATO A COD. DEFINITIVO ERA: SP80129	BACCHIEGA
IND	DATA	MODIFICHE	DI SEGNO CONTROLLO
Rpm motori elettrici 45021 Bedia Peresine (Ro) - Italy			
TIPO MOTORE MONOFASE APERTO			
CARAT. MECCANICHE CUSCINETTI & A.T.			
VOLT	230	HZ	50 AMP.
WATT	400	HP	1/4 VC 450
SOSTITUISCE PARI NUMERO DEL	-	GIRI	-
DATA	02/03/95	SCALA	1/1
DI SEGNO	BACCAGLINI	CLIEUTE	UTF 27
CONTROLLO		CLIEUTE	AERMEC
			CODICE MOTORE
			B0064.00

A TERMINI DELLE VIGENTI LEGGI SUI DIRITTI D'AUTORE IL PRESENTE DISEGNO NON POTRA' ESSERE COPIATO, RIPRODOTTO O CONSEGNATO A TERZI O A DITTE CONCORRENTI. N.B. - DEL PRESENTE DISEGNO E' VALIDA SOLAMENTE LA COPIA CON INDICE MAGGIORE. DISEGNO ESEGUITO A CAD - VIETATA LA MODIFICA MANUALE.