

## N 3,5 - 136

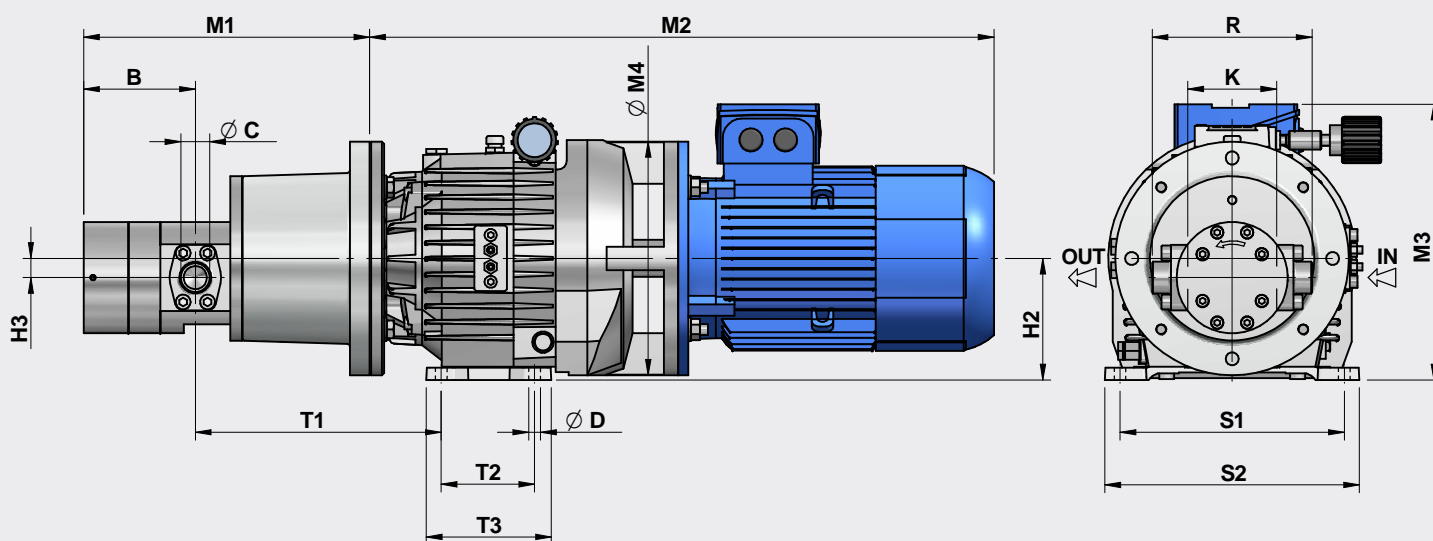
Gruppi pompa ad ingranaggi N 3,5 - 136 tenuta meccanica singola con lanterna e variatore  
Gear pump sets N 3,5 - 136 single mechanical seal with lantern and hydraulic variator

**NOTE: DYNAMIC IMAGE**

Hover the mouse over the image, if the message 'Click to activate 3d' does not appear, open the document with Acrobat Reader. If the document is displayed within a web browser, install the [Adobe Acrobat plugin](#).

**NOTA: IMMAGINE DINAMICA**

Scorrere il mouse sull'immagine, se il messaggio 'Fare click per attivare' non compare, aprire il documento con Acrobat Reader. Se il documento è visualizzato con un web browser, installare il [plugin di Adobe Acrobat](#).



Dimensioni di ingombro N 3,5 - 136

N 3,5 - 136 outline dimensions

Type	IEC motor size	*Flange SAE a saldare di testa **Dimensioni indicative				Dimensioni in mm Dimensions in mm							*Weld on SAE flanges **Approximate dimensions					
		B	C	D	H2	H3	K	M1	M2**	M3**	M4	R*	S1	S2	T1	T2	T3	Weight [kg]
NAX 3,5	80	81,5	1/2"	9	102	16,5	85	239	476	222	200	157	170	192	207,5	80	111	28
NAX 10	80	97,5	1/2"	9	102	16,5	85	255	476	222	200	157	170	192	207,5	80	111	29
NBX 14	80	91,5	3/4"	9	102	16	85	231	476	222	200	157	170	192	189,5	80	111	29
	90	91,5	3/4"	12	105	16	85	249	550	250	200	157	208	232	222,5	90	118	43
NBX 24	80	103,5	3/4"	9	102	16	85	243	476	222	200	157	170	192	189,5	80	111	29
	90	103,5	3/4"	12	105	16	85	261	550	250	200	157	208	232	222,5	90	118	43
NCX 41	90	119,5	1"	12	105	20,5	95	296	550	250	200	171	208	232	241,5	90	118	48
	100	119,5	1"	12	130	20,5	95	306	668	295	250	171	240	272	263	100	134	74
NDX 68	100	119,5	1 1/4"	12	130	26,5	125	306	668	295	250	207	240	272	263	100	134	85
	112	119,5	1 1/4"	12	130	26,5	125	306	652	306	250	207	240	272	263	100	134	100
NDX 100	100	137,5	1 1/4"	12	130	26,5	125	324	668	295	250	207	240	272	263	100	134	85
	112	137,5	1 1/4"	12	130	26,5	125	324	652	306	250	207	240	272	263	100	134	100
NDX 136	100	151,5	1 1/4"	12	130	26,5	125	338	668	295	250	207	240	272	263	100	134	90
	112	151,5	1 1/4"	12	130	26,5	125	338	652	306	250	207	240	272	263	100	134	100