

# INTERRUTTORI DI PROSSIMITA' INDUTTIVI AD ANELLO

**SERIE  
*SERIES***

**AAN  
BAN**

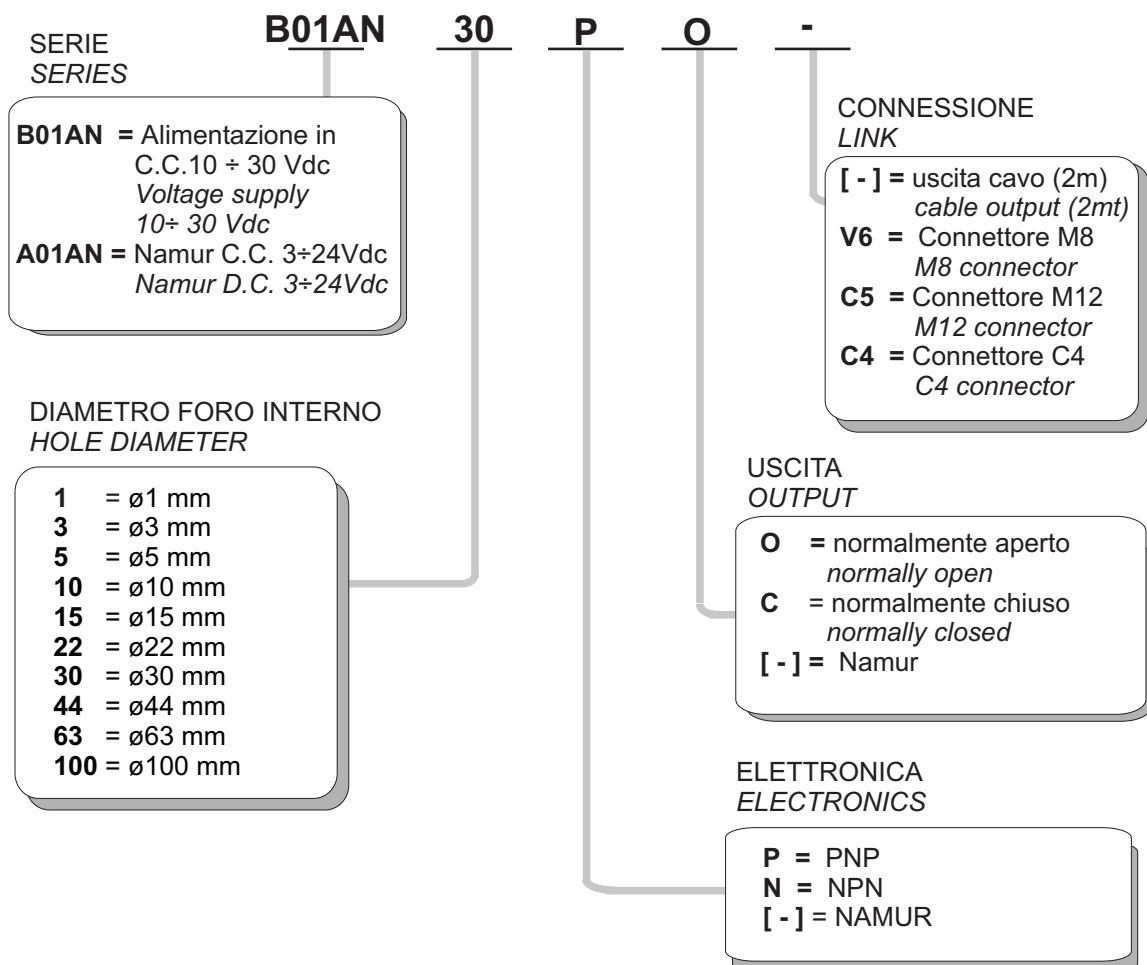
***INDUCTIVE PROXIMITY SWITCHES  
RING TYPE***

**INTERRUTTORI DI PROSSIMITA' INDUTTIVI  
AD ANELLO CON VITE POTEZIOMETRICA  
INDUCTIVE PROXIMITY SWITCHES  
RING TYPE WITH TRIMMER**



**INTERRUTTORI DI PROSSIMITA' AD ANELLO  
INDUTTIVI FORO DIAMETRO 1, 3, 5, 10, 15, 22,  
30, 44, 63, 100 mm  
USCITA CAVO O CONNETTORE M8, M12, C4  
ALIMENTAZIONE IN C.C. 10 ÷ 30 Vdc oppure  
NAMUR IN C.C. 3 ÷ 24 Vdc**

**INDUCTIVE RING TYPE PROXIMITY SWITCHES  
HOLE 1, 3, 5, 10, 15, 22, 30, 44, 63, 100 mm DIAMETER.  
CABLE OUTPUT OR CONNECTOR OUTPUT  
D.C. 10 ÷ 30 Vdc SUPPLY VERSION or  
NAMUR 3 ÷ 24 Vdc SUPPLY VERSION**

**COME ORDINARE**
**CORRENTE CONTINUA  
DIRECT CURRENT**
**HOW TO ORDER**


PLEASE NOTE: this matrix is intended only to aid you in identifying sensor catalog listing. It is not all-inclusive and must not be used to form new listings.  
NOTA BENE: questo schema è fornito solo per aiutare a identificare le caratteristiche dei prodotti a catalogo. Non è onnicomprensivo e pertanto non deve essere usato per creare nuovi riferimenti di prodotti.

File Name: anelli.cdr  
Rev: 0.1

La Ditta costruttrice si riserva di apportare qualunque modifica ritenga utile senza preavviso.  
Manufacturer reserve itself all the rights to change without notice.

**CARATTERISTICHE ELETTRICHE**
**ELECTRICAL FEATURES**
**CORRENTE CONTINUA**
**DIRECT CURRENT**

ALIMENTAZIONE	<b>10 ÷ 30 Vcc/Vdc</b>	SUPPLY VOLTAGE
ONDULAZIONE RESIDUA	<b>≤ 10%</b>	RIPPLE
ASSORBIMENTO	<b>&lt; 10 mA</b>	POWER CONSUMPTION
CARICO MASSIMO	<b>200 mA</b>	MAXIMUM LOAD
CADUTA DI TENSIONE	<b>&lt; 1,8 Vdc</b>	VOLTAGE DROP
PROTEZIONE C.C.	<b>SI / YES</b>	SHORT CIRCUIT PROTECTION
PROTEZIONE INVERS. POLARITA'	<b>SI / YES</b>	REVERSE POLARITY PROTECTION
LED DI SEGNALAZIONE	<b>SI / YES</b>	OUTPUT STATUS LED
COMPATIBILITA' ELETTROMAGNETICA CE	<b>EN60947-5-2</b>	CE COMPLIANCE
CERTIFICAZIONE	<b>CE</b>	CERTIFICATION

**CORRENTE CONTINUA NAMUR.**
**DIRECT CURRENT NAMUR**

ALIMENTAZIONE	<b>3 ÷ 24 Vcc/Vdc</b>	SUPPLY VOLTAGE
ONDULAZIONE RESIDUA	<b>≤ 10%</b>	RIPPLE
ASSORBIMENTO	<b>&lt; 1 mA / &gt;4 mA*</b>	POWER CONSUMPTION
LED DI SEGNALAZIONE	<b>NO</b>	OUTPUT STATUS LED
COMPATIBILITA' ELETTROMAGNETICA CE	<b>EN60947-5-2</b>	CE COMPLIANCE
CERTIFICAZIONE	<b>CE</b>	CERTIFICATION

\* <1 mA in presenza di oggetto / *with object*  
 >4 mA in assenza di oggetto / *without object*

**CARATTERISTICHE TECNICHE**
**TECHNICAL FEATURES**
**ANELLI CON FORO DIAMETRO 1-3-5-10 mm**
**RINGS WITH 1-3-5-10 mm DIAMETER HOLE**

	C.C.	C.C. NAMUR	
SCHERMATO			<i>SHIELDED (FLUSH)</i>
NON SCHERMATO	•	•	<i>UNSHIELDED (NON FLUSH)</i>
FREQUENZA MASSIMA	1500 Hz		<i>MAX. SWITCHING FREQUENCY</i>
TEMPERATURA DI LAVORO	-25°C ÷ +70°C		<i>WORKING TEMPERATURE</i>
MAT.CORPO	ABS		<i>BODY MATERIAL</i>
PROTEZIONE	IP67 (con connettore montato / <i>with connector mounted</i> )		<i>PROTECTION RATING</i>
CAVO	3x0,14 mm <sup>2</sup>	2x0,14mm <sup>2</sup>	<i>CABLE</i>
CONNETTORE M8(V6)	V1-V2-V6-V7		<i>M8 (V6) CONNECTOR</i>
CONNETTORE M12(C5)	C5-C6-C7-L7		<i>M12(C5) CONNECTOR</i>

**ANELLI CON FORO DIAMETRO 15-22-30 mm**
**RINGS WITH 15-22-30 mm DIAMETER HOLE**

	C.C.	C.C. NAMUR	
SCHERMATO			<i>SHIELDED (FLUSH)</i>
NON SCHERMATO	•	•	<i>UNSHIELDED (NON FLUSH)</i>
FREQUENZA MASSIMA	1000 Hz		<i>MAX. SWITCHING FREQUENCY</i>
TEMPERATURA DI LAVORO	-25°C ÷ +70°C		<i>WORKING TEMPERATURE</i>
MAT.CORPO	ABS		<i>BODY MATERIAL</i>
PROTEZIONE	IP67 (con connettore montato / with connector mounted)		<i>PROTECTION RATING</i>
CAVO	3x0,14 mm <sup>2</sup>	2x0,14mm <sup>2</sup>	<i>CABLE</i>
CONNETTORE M8(V6)	V1-V2-V6-V7		<i>M8 (V6) CONNECTOR</i>
CONNETTORE M12(C5)	C5-C6-C7-L7		<i>M12(C5) CONNECTOR</i>

**ANELLI CON FORO DIAMETRO 44 mm**
**RINGS WITH 44 mm DIAMETER HOLE**

	C.C.	C.C. NAMUR	
SCHERMATO			<i>SHIELDED (FLUSH)</i>
NON SCHERMATO	•	•	<i>UNSHIELDED (NON FLUSH)</i>
FREQUENZA MASSIMA	500 Hz		<i>MAX. SWITCHING FREQUENCY</i>
TEMPERATURA DI LAVORO	-25°C ÷ +70°C		<i>WORKING TEMPERATURE</i>
MAT.CORPO	ABS		<i>BODY MATERIAL</i>
PROTEZIONE	IP67 (con connettore montato / with connector mounted)		<i>PROTECTION RATING</i>
CAVO	3x0,35 mm <sup>2</sup>	2x0,35mm <sup>2</sup>	<i>CABLE</i>
CONNETTORE M12(C5)	C5-C6-C7-L7		<i>M12(C5) CONNECTOR</i>
ALTRI CONNETTORI	C4		<i>OTHER CONNECTORS</i>

**ANELLI CON FORO DIAMETRO 63 mm**
**RINGS WITH 63 mm DIAMETER HOLE**

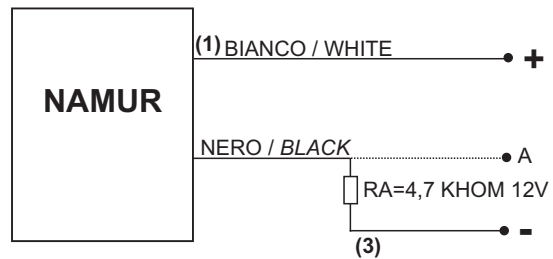
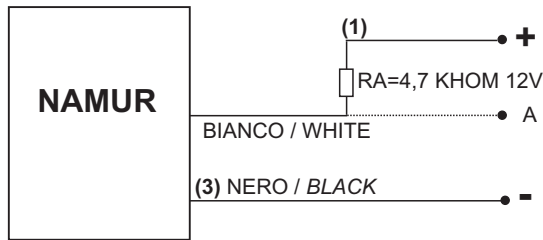
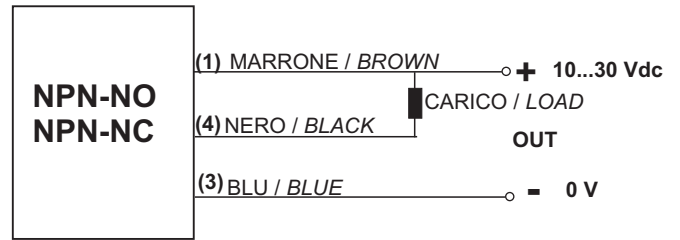
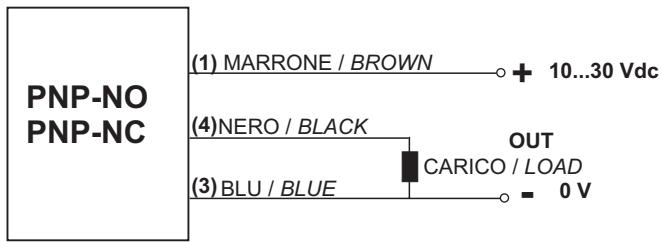
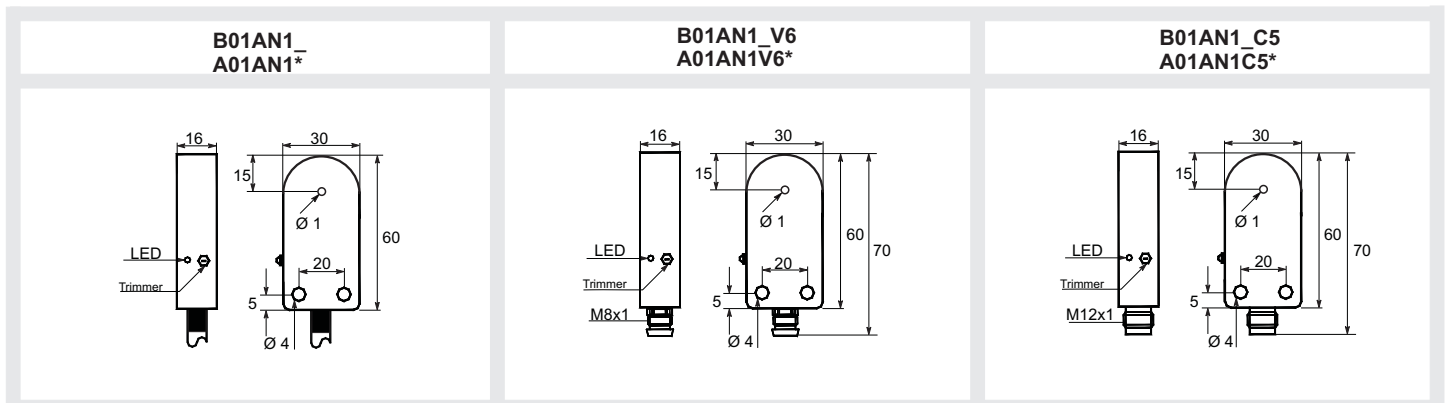
	C.C.	C.C. NAMUR	
SCHERMATO			<i>SHIELDED (FLUSH)</i>
NON SCHERMATO	•	•	<i>UNSHIELDED (NON FLUSH)</i>
FREQUENZA MASSIMA	200 Hz		<i>MAX. SWITCHING FREQUENCY</i>
TEMPERATURA DI LAVORO	-25°C ÷ +70°C		<i>WORKING TEMPERATURE</i>
MAT.CORPO	ABS		<i>BODY MATERIAL</i>
PROTEZIONE	IP67 (con connettore montato / with connector mounted)		<i>PROTECTION RATING</i>
CAVO	3x0,35 mm <sup>2</sup>	2x0,35mm <sup>2</sup>	<i>CABLE</i>
CONNETTORE M12(C5)	C5-C6-C7-L7		<i>M12(C5) CONNECTOR</i>
ALTRI CONNETTORI	C4		<i>OTHER CONNECTORS</i>

**ANELLI CON FORO DIAMETRO 100 mm**
**RINGS WITH 100 mm DIAMETER HOLE**

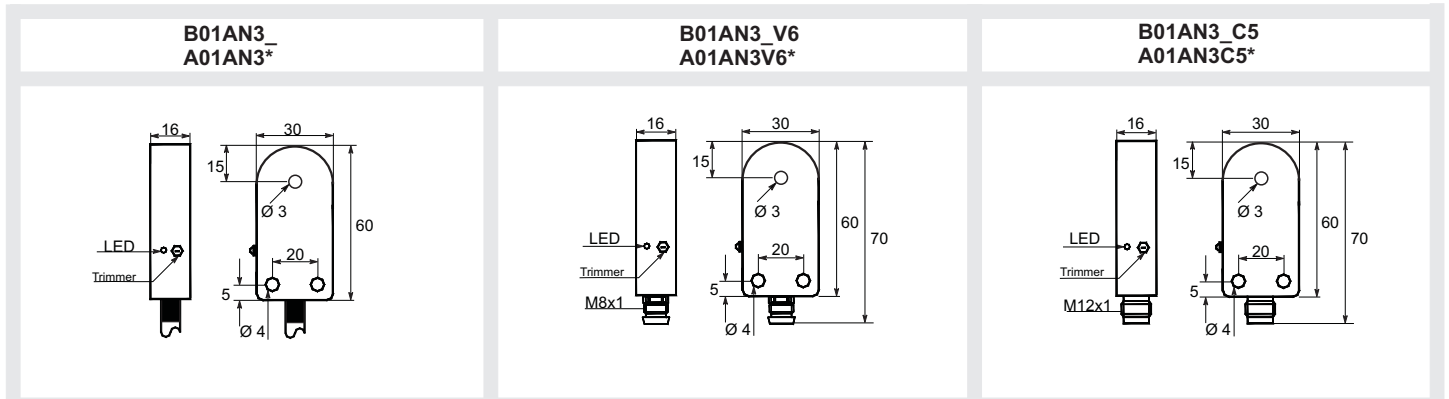
	C.C.	C.C. NAMUR	
SCHERMATO			<i>SHIELDED (FLUSH)</i>
NON SCHERMATO	•	•	<i>UNSHIELDED (NON FLUSH)</i>
FREQUENZA MASSIMA	100 Hz		<i>MAX. SWITCHING FREQUENCY</i>
TEMPERATURA DI LAVORO	-25°C ÷ +70°C		<i>WORKING TEMPERATURE</i>
MAT.CORPO	ABS		<i>BODY MATERIAL</i>
PROTEZIONE	IP67 (con connettore montato / with connector mounted)		<i>PROTECTION RATING</i>
CAVO	3x0,35 mm <sup>2</sup>	2x0,35mm <sup>2</sup>	<i>CABLE</i>
CONNETTORE M12(C5)	C5-C6-C7-L7		<i>M12(C5) CONNECTOR</i>
ALTRI CONNETTORI	C4		<i>OTHER CONNECTORS</i>

**DIMENSIONI MINIME DELL'OGGETTO DA RILEVARE**

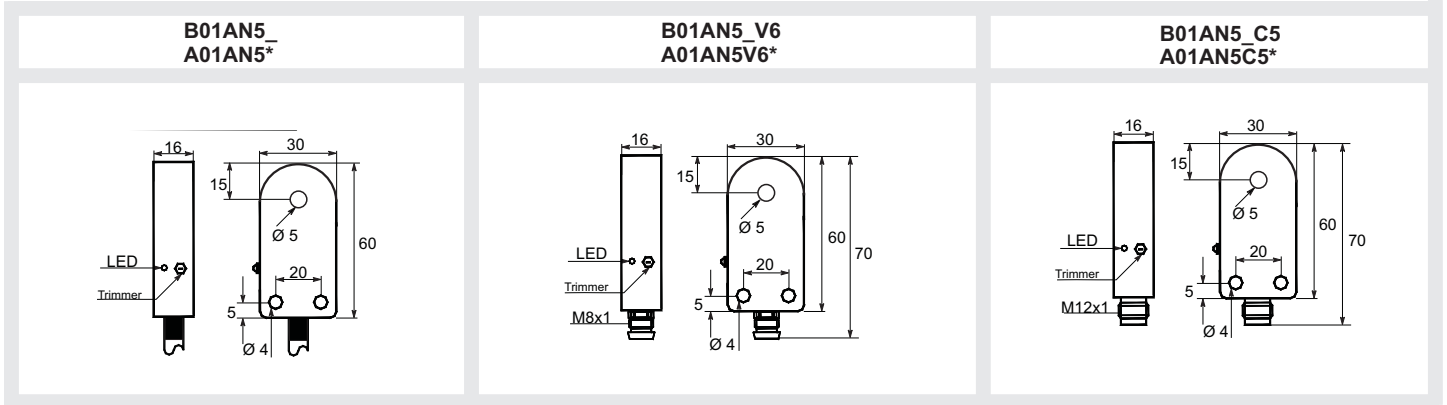
	<i>BOIAN1_</i>	<i>BOIAN3_</i>	<i>BOIAN5_</i>	<i>BOIAN10_</i>	<i>BOIAN15_</i>	<i>BOIAN22_</i>	<i>BOIAN30_</i>	<i>BOIAN44_</i>	<i>BOIAN63_</i>	<i>BOIAN100_</i>
<b>LUNGHEZZA</b>			2 mm	4 mm		12 mm		18 mm	25 mm	40 mm
<b>DIAMETRO</b>			1,5 mm	2,5 mm		6 mm		9 mm	12 mm	25 mm

**COLLEGAMENTI**
**CONNECTIONS**

**DIMENSIONI MECCANICHE**
**MECHANICAL SIZE**
**FORO DIAMETRO 1mm**
**1mm DIAMETER HOLE**


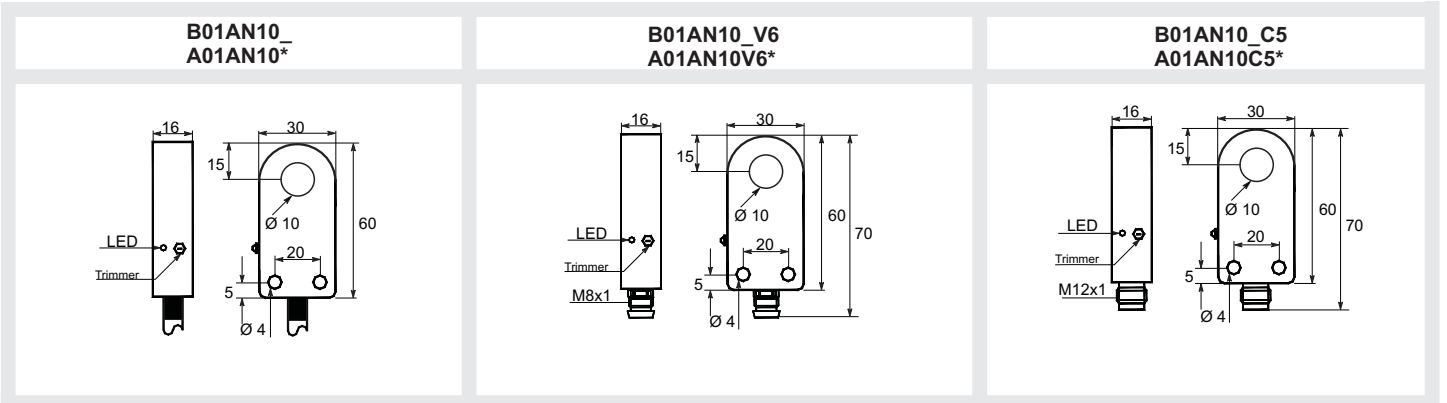
\* SENZA LED / NO LED

**FORO DIAMETRO 3 mm**
**3 mm DIAMETER HOLE**


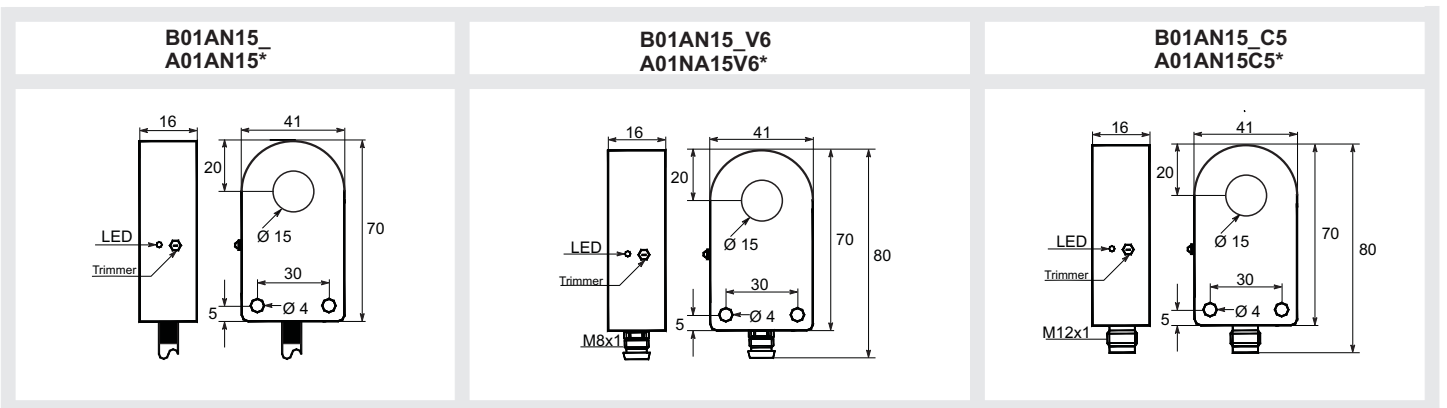
\* SENZA LED / NO LED

**FORO DIAMETRO 5 mm**
**5 mm DIAMETER HOLE**


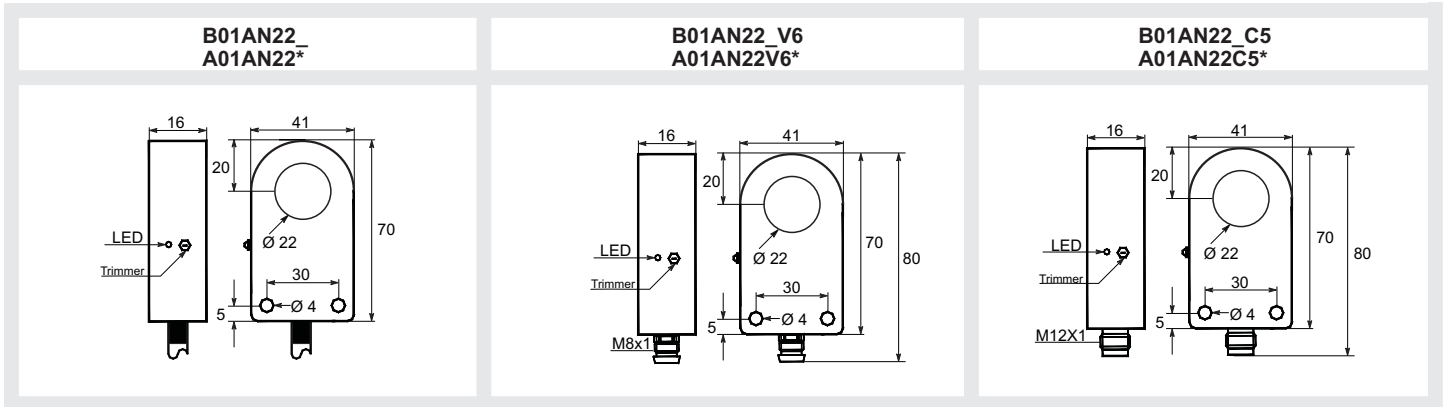
\* SENZA LED / NO LED

**FORO DIAMETRO 10 mm**
**10 mm DIAMETER HOLE**


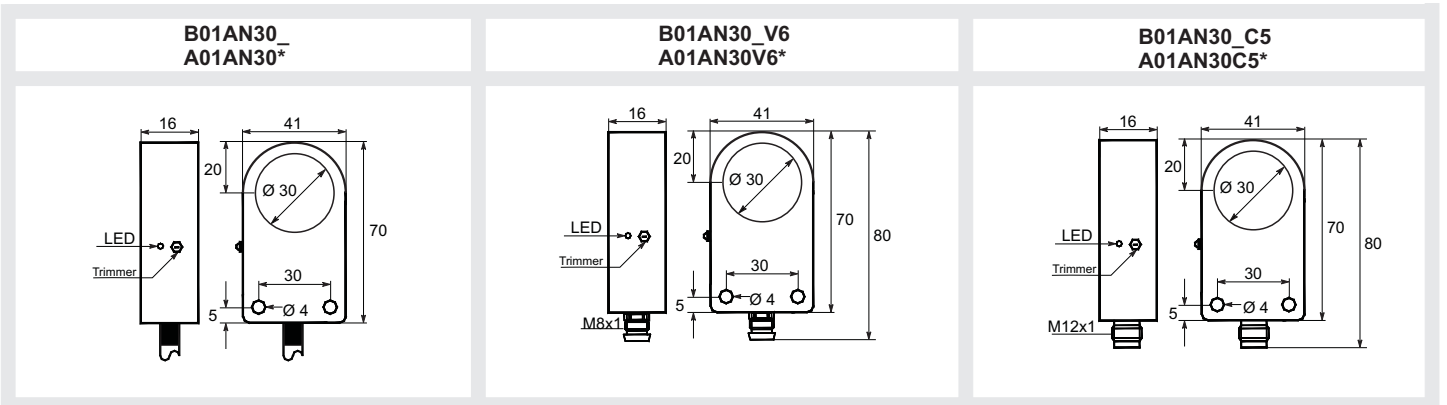
\* SENZA LED / NO LED

**FORO DIAMETRO 15 mm**
**15 mm DIAMETER HOLE**


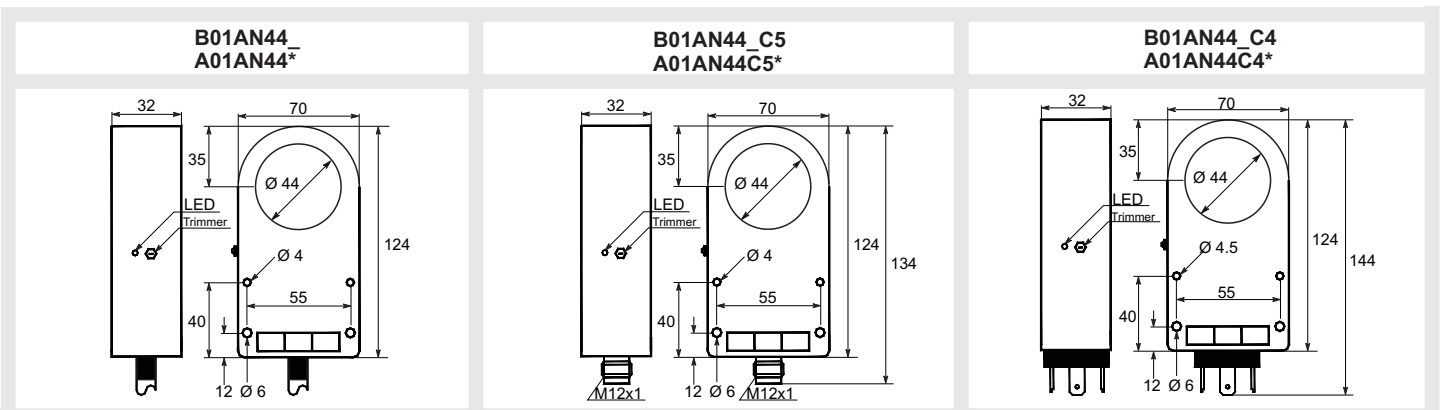
\* SENZA LED / NO LED

**FORO DIAMETRO 22 mm**
**22 mm DIAMETER HOLE**


\* SENZA LED / NO LED

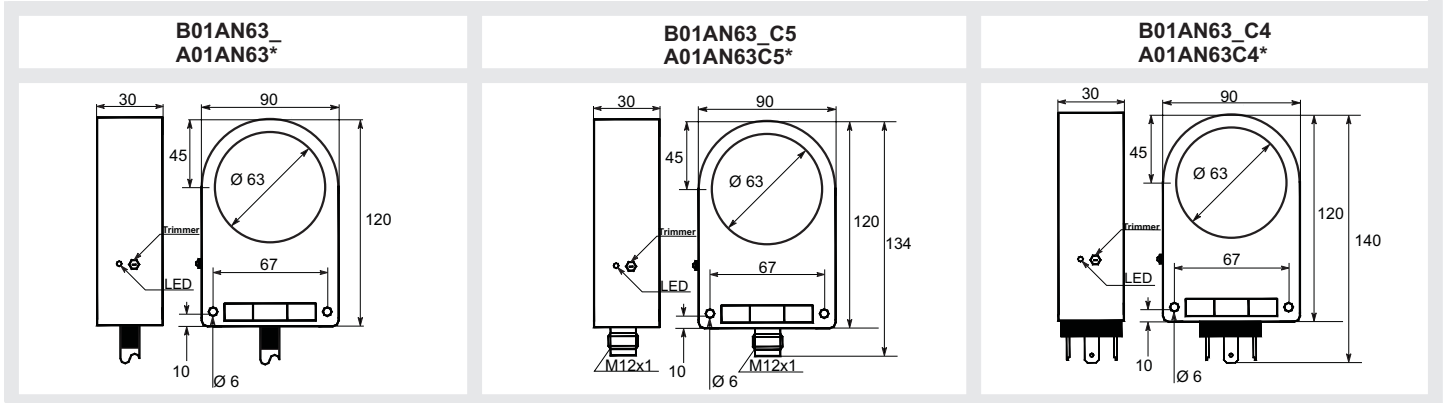
**FORO DIAMETRO 30 mm**
**30 mm DIAMETER HOLE**


\* SENZA LED / NO LED

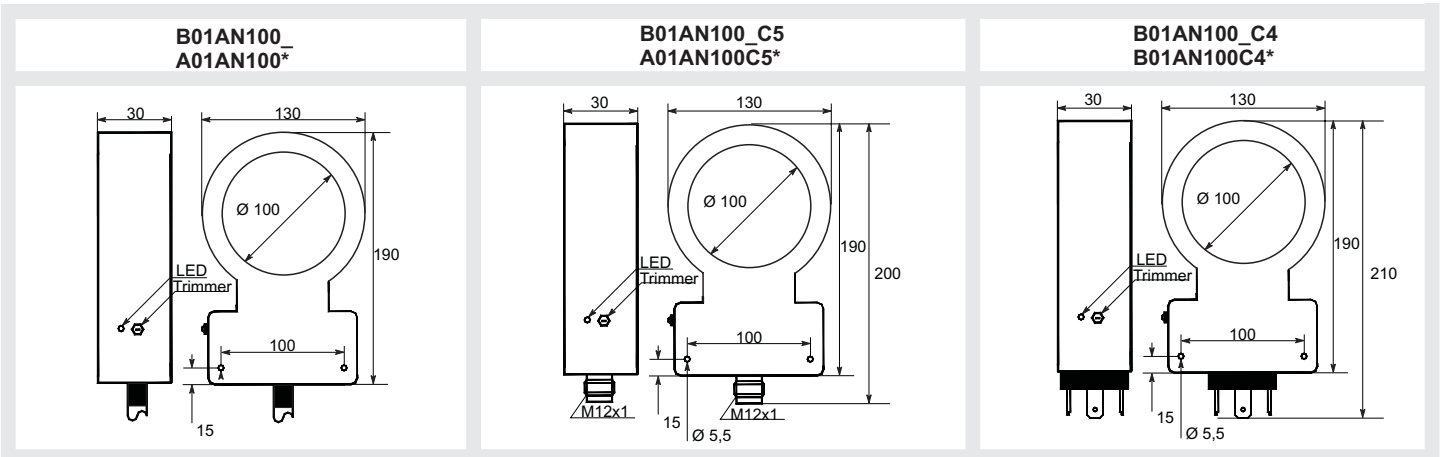
**FORO DIAMETRO 44 mm**
**44 mm DIAMETER HOLE**


\* SENZA LED / NO LED



**FORO DIAMETRO 63 mm**
**63 mm DIAMETER HOLE**


\* SENZA LED / NO LED

**FORO DIAMETRO 100 mm**
**100 mm DIAMETER HOLE**


\* SENZA LED / NO LED

**SERIE AD ANELLO  
RING TYPE SERIES**
**FORO DIAMETRO 1 mm**
**1 mm DIAMETER HOLE**

	USCITA CAVO CABLE OUTPUT	CONNETTORE M8 M8 CONNECTOR	CONNETTORE M12 M12 CONNECTOR
<b>PNP-NO</b>	B01AN1PO	B01AN1POV6	B01AN1POC5
<b>PNP-NC</b>	B01AN1PC	B01AN1PCV6	B01AN1PCC5
<b>NPN-NO</b>	B01AN1NO	B01AN1NOV6	B01AN1NOC5
<b>NPN-NC</b>	B01AN1NC	B01AN1NCV6	B01AN1NCC5
<b>NAMUR</b>	A01AN1	A01AN1V6	A01AN1C5

**FORO DIAMETRO 3 mm**
**3 mm DIAMETER HOLE**

	USCITA CAVO CABLE OUTPUT	CONNETTORE M8 M8 CONNECTOR	CONNETTORE M12 M12 CONNECTOR
<b>PNP-NO</b>	B01AN3PO	B01AN3POV6	B01AN3POC5
<b>PNP-NC</b>	B01AN3PC	B01AN3PCV6	B01AN3PCC5
<b>NPN-NO</b>	B01AN3NO	B01AN3NOV6	B01AN3NOC5
<b>NPN-NC</b>	B01AN3NC	B01AN3NCV6	B01AN3NCC5
<b>NAMUR</b>	A01AN3	A01AN3V6	A01AN3C5

**FORO DIAMETRO 5 mm**
**5 mm DIAMETER HOLE**

	USCITA CAVO CABLE OUTPUT	CONNETTORE M8 M8 CONNECTOR	CONNETTORE M12 M12 CONNECTOR
<b>PNP-NO</b>	B01AN5PO	B01AN5POV6	B01AN5POC5
<b>PNP-NC</b>	B01AN5PC	B01AN5PCV6	B01AN5PCC5
<b>NPN-NO</b>	B01AN5NO	B01AN5NOV6	B01AN5NOC5
<b>NPN-NC</b>	B01AN5NC	B01AN5NCV6	B01AN5NCC5
<b>NAMUR</b>	A01AN5	A01AN5V6	A01AN5C5

**FORO DIAMETRO 10 mm**
**10 mm DIAMETER HOLE**

	USCITA CAVO CABLE OUTPUT	CONNETTORE M8 M8 CONNECTOR	CONNETTORE M12 M12 CONNECTOR
<b>PNP-NO</b>	B01AN10PO	B01AN10POV6	B01AN10POC5
<b>PNP-NC</b>	B01AN10PC	B01AN10PCV6	B01AN10PCC5
<b>NPN-NO</b>	B01AN10NO	B01AN10NOV6	B01AN10NOC5
<b>NPN-NC</b>	B01AN10NC	B01AN10NCV6	B01AN10NCC5
<b>NAMUR</b>	A01AN10	-	-

**FORO DIAMETRO 15 mm**
**15 mm DIAMETER HOLE**

	USCITA CAVO CABLE OUTPUT	CONNETTORE M8 M8 CONNECTOR	CONNETTORE M12 M12 CONNECTOR
<b>PNP-NO</b>	B01AN15PO	B01AN15POV6	B01AN15POC5
<b>PNP-NC</b>	B01AN15PC	B01AN15PCV6	B01AN15PCC5
<b>NPN-NO</b>	B01AN15NO	B01AN15NOV6	B01AN15NOC5
<b>NPN-NC</b>	B01AN15NC	B01AN15NCV6	B01AN15NCC5
<b>NAMUR</b>	A01AN15	A01AN15V6-	A01AN15C5

**FORO DIAMETRO 22 mm**
**22 mm DIAMETER HOLE**

	USCITA CAVO CABLE OUTPUT	CONNETTORE M8 M8 CONNECTOR	CONNETTORE M12 M12 CONNECTOR
<b>PNP-NO</b>	B01AN22PO	B01AN22POV6	B01AN22POC5
<b>PNP-NC</b>	B01AN22PC	B01AN22PCV6	B01AN22PCC5
<b>NPN-NO</b>	B01AN22NO	B01AN22NOV6	B01AN22NOC5
<b>NPN-NC</b>	B01AN22NC	B01AN22NCV6	B01AN22NCC5
<b>NAMUR</b>	A01AN22	A01AN22V6	A01AN22C5

**FORO DIAMETRO 30 mm**
**30 mm DIAMETER HOLE**

	USCITA CAVO CABLE OUTPUT	CONNETTORE M8 M8 CONNECTOR	CONNETTORE M12 M12 CONNECTOR
<b>PNP-NO</b>	B01AN30PO	B01AN30POV6	B01AN30POC5
<b>PNP-NC</b>	B01AN30PC	B01AN30PCV6	B01AN30PCC5
<b>NPN-NO</b>	B01AN30NO	B01AN30NOV6	B01AN30NOC5
<b>NPN-NC</b>	B01AN30NC	B01AN30NCV6	B01AN30NCC5
<b>NAMUR</b>	A01AN30	A01AN30V6	A01AN30C5

**FORO DIAMETRO 44 mm**
**44 mm DIAMETER HOLE**

	<b>USCITA CAVO CABLE OUTPUT</b>	<b>CONNETTORE M12 M12 CONNECTOR</b>	<b>CONNETTORE C4 C4 CONNECTOR</b>
<b>PNP-NO</b>	B01AN44PO	B01AN44POC5	B01AN44POC4
<b>PNP-NC</b>	B01AN44PC	B01AN44PCC5	B01AN44PCC4
<b>NPN-NO</b>	B01AN44NO	B01AN44NOC5	B01AN44NOC4
<b>NPN-NC</b>	B01AN44NC	B01AN44NCC5	B01AN44NCC4
<b>NAMUR</b>	A01AN44	A01AN44C5	A01AN44C4

**FORO DIAMETRO 63 mm**
**63 mm DIAMETER HOLE**

	<b>USCITA CAVO CABLE OUTPUT</b>	<b>CONNETTORE M12 M12 CONNECTOR</b>	<b>CONNETTORE C4 C4 CONNECTOR</b>
<b>PNP-NO</b>	B01AN63PO	B01AN63POC5	B01AN63POC4
<b>PNP-NC</b>	B01AN63PC	B01AN63PCC5	B01AN63PCC4
<b>NPN-NO</b>	B01AN63NO	B01AN63NOC5	B01AN63NOC4
<b>NPN-NC</b>	B01AN63NC	B01AN63NCC5	B01AN63NCC4
<b>NAMUR</b>	A01AN63	A01AN63C5	A01AN63C4

**FORO DIAMETRO 100 mm**
**100 mm DIAMETER HOLE**

	<b>USCITA CAVO CABLE OUTPUT</b>	<b>CONNETTORE M12 M12 CONNECTOR</b>	<b>CONNETTORE C4 C4 CONNECTOR</b>
<b>PNP-NO</b>	B01AN100PO	B01AN100POC5	B01AN100POC4
<b>PNP-NC</b>	B01AN100PC	B01AN100PCC5	B01AN100PCC4
<b>NPN-NO</b>	B01AN100NO	B01AN100NOC5	B01AN100NOC4
<b>NPN-NC</b>	B01AN100NC	B01AN100NCC5	B01AN100NCC4
<b>NAMUR</b>	A01AN100	A01AN100C5	A01AN100C4

**Altri prodotti**

- interruttori di prossimità induttivi;
- interruttori di prossimità capacitivi;
- interruttori di prossimità magnetici;
- interruttori di prossimità fotoelettrici;
  
- connettori e cassette di connessione per sensori;
  
- encoder incrementali ed assoluti;
  
- alimentatori / interfacce per sensori;
- alimentatori da rete e da secondario per uso generico;
  
- voltmetri, amperometri, contagiri, visualizzatori a pannello;
- contaimpulsi mono e bidirezionali, contaproduzione, contagiri;
- termometri e termoregolatori
  
- schede logiche programmabili per uso OEM;
  
- pulsanteria e finecorsa meccanici;

***Other products:***

- *inductive proximity switches;*
- *capacitive proximity switches;*
- *magnetic proximity switches;*
- *photo-electric sensors & proximity switches;*
  
- *connectors & connection boxes for sensor;*
  
- *incremental & absolute encoders;*
  
- *supply units / interfaces for sensors;*
- *power supply units for general purpose;*
  
- *voltmeters, ammeters, revolution counters, panel displays;*
- *counters mono & bi-directional, timers, revolution counters;*
- *thermometers & temperature controllers;*
  
- *OEM programmable logic cards;*
  
- *push-button & mechanical limit switches;*